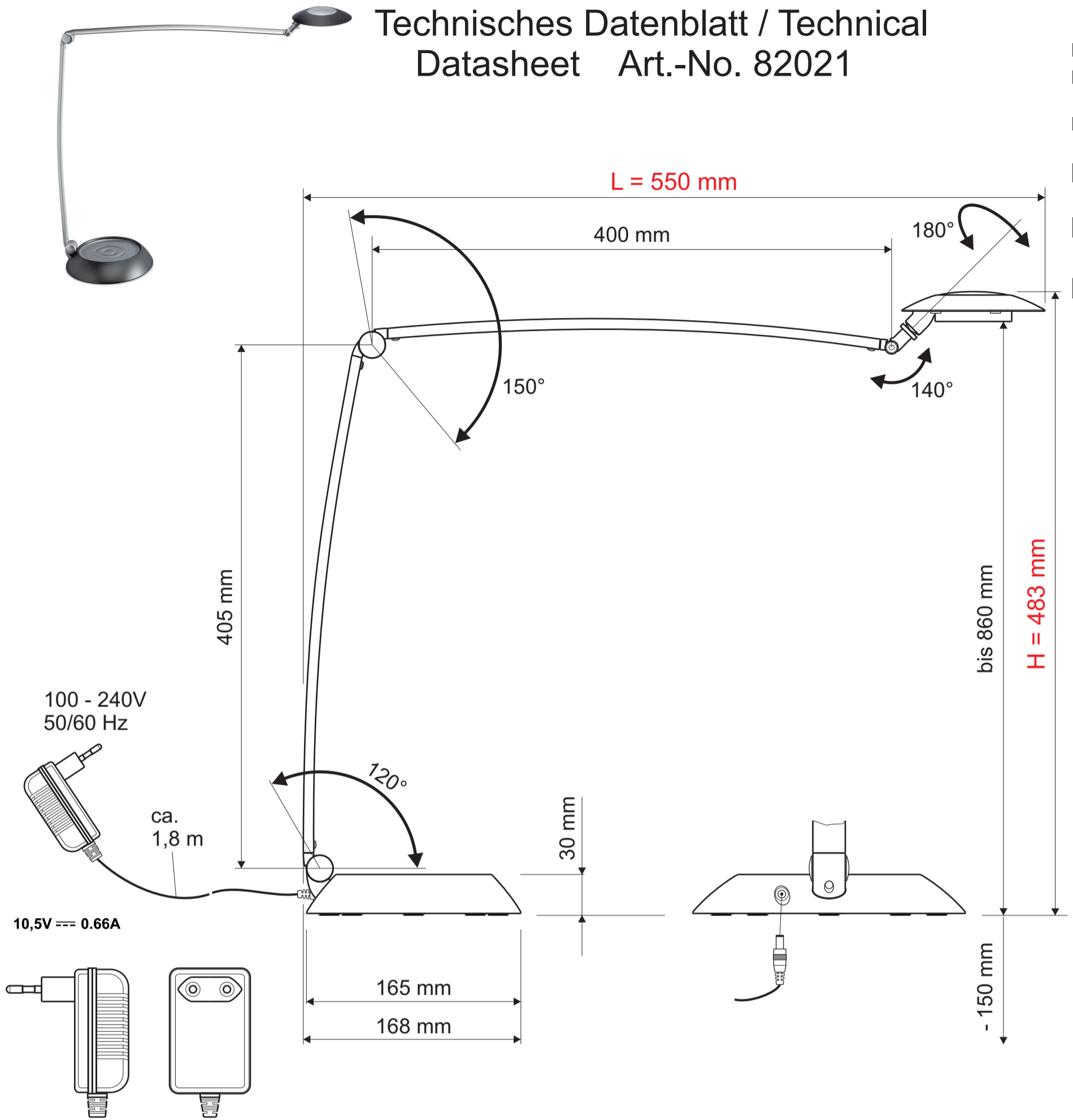


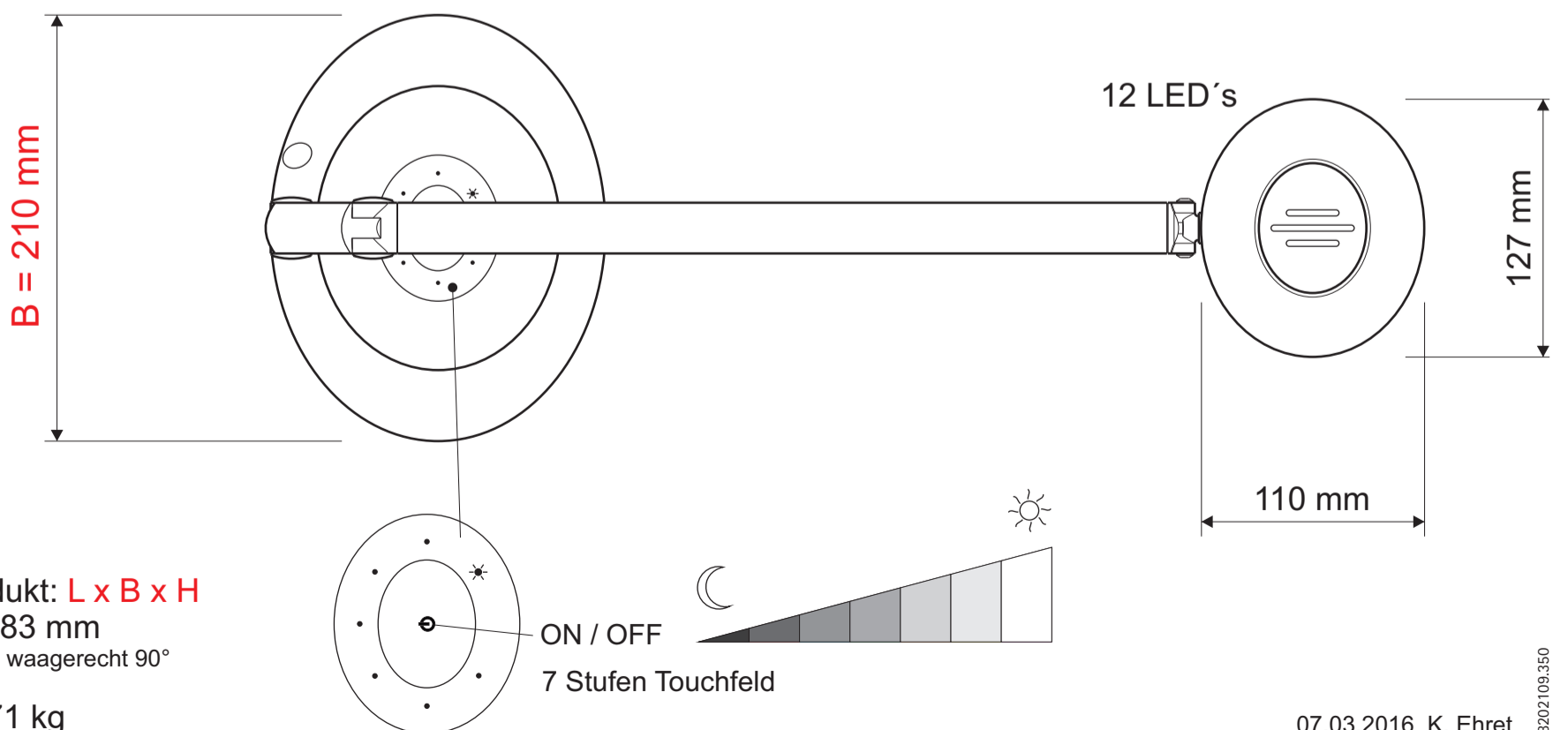
Technisches Datenblatt / Technical Datasheet Art.-No. 82021

**MAUL**



CEE 7/16

Verp. Abmaße : L x B x H  
470 mm x 190 mm x 230 mm  
Gewicht kompl.: 2,275 kg



Abmaße Produkt: **L x B x H**  
550 x 210 x 483 mm  
(Arme senkrecht + waagrecht 90°  
zueinander)  
Gewicht: 1,671 kg