

Sehr geehrter Kunde,

vielen Dank, dass Sie sich für ein Produkt von SCHULTE Lagertechnik entschieden haben.

Bitte lesen Sie vor dem Aufbau der Regale diese Montage- und Bedienungsanleitung.

Sie enthält wichtige Informationen. Bitte beachten Sie die Sicherheits- und Bedienungshinweise ab Seite 4.

Garantieleistungen gewähren wir nur bei fachgerechter Montage gemäß Montageanleitung, sowie bestimmungsgemäßen Einsatz der Regale.

Ihr Team von
SCHULTE Lagertechnik

INHALT

Montagehinweise und Sicherheitsbestimmungen	4		
- Ausführung der Montage			
- Sicherheitsbestimmungen			
Sicherheit & Bedienung	6 - 9		
- Bedienung des Regals	6		
- Kennzeichnung des Regals	6		
- Lotrechte Aufstellung	6		
- Knicklänge	6		
- Mindestabstände von Regalzeilen	7		
- Kippsicherung von Regalen	7		
- Bodenverdübelung	8		
- Querverbände	8		
- Wandbefestigung	8		
- Montagehinweis für Fachbodenträger	9		
- Montagehinweis für Tiefenriegel	9		
Fachbodenregale	11 - 36		
- Fachbodenregale mit Kreuzstrebe, einseitig nutzbar	11-15		
- Doppelregale mit Kreuzstrebe, einseitig nutzbar	17-22		
- Fachbodenregale mit Längenriegel, beidseitig nutzbar	23-28		
- Doppelregale mit Längenriegel, beidseitig nutzbar	29-36		
Büroregale	37 - 47		
- Büroregale 300 mm Tiefe	37-42		
- Büroregale 600 mm Tiefe	43-47		
Zubehör Stecksystem	48 - 65		
- Vollblech-Rückwand	49		
- Vollblech-Seitenwand / Seitenwand mit Eurolochung	50-51		
- Verstärkungsunterzüge für MULTIplus-Fachböden	51		
- Drahtgitter-Seitenwand	52		
- Drahtgitter-Rückwand	52		
- Lochplatten- und Vollblech-Seitenblende	53		
- Schüttgutmulde	54		
- Schüttgutleiste / Sockelblende	55		
- Stecktrennblech	55		
- Fachbodenteiler / Buchstütze	56		
		- Kleiderstange	56
		- Füllleiste	56
		- Leitern - Montage Schienenanlage	56
		- Flügeltüren	57
		- Universalprofil-Set senkrecht	58
		- Universalprofil-Set waagrecht	59
		- Universalsatz Hängevorrichtung-Set	60
		- Räderregal-Zusatzebene flexibel	60
		- Aufhängekonsolen für Eckregal	61
		- Einzelschublade / 3er-Schubladen	62
		- Ausziehboden	63
		- Schubladenblöcke	63
		- Gewindestangenhalterung	63
		- Stirnwandabgrenzung	63
		- Hängeregisterauszug	64-65
		- Distanzhalter / Wandhalter	66
		- Lochplattenrückwand	67
		Technischer Anhang	A1 - A10
		- Inhaltsverzeichnis	A1
		- Feldlastangaben T-Profil 2.000-3.000 mm Höhe	A2
		- Feldlastangaben T-Profil 4.000-4.500 mm Höhe	A3
		- Feldlastangaben T-Profil 5.000-6.000 mm Höhe	A4
		- Feldlastangaben T-Profil 7.000-7.500 mm Höhe	A5
		- Höhenpositionen Tiefenriegel	A6
		- Regale mit Längenriegel, Positionshöhen	A7
		- Anordnung von Verbänden / Kreuzstreben	A8
		- Genietetete und geschraubte MULTIplus Regalrahmen	A9
		- Stichwortverzeichnis	A10

REGALÜBERSICHT



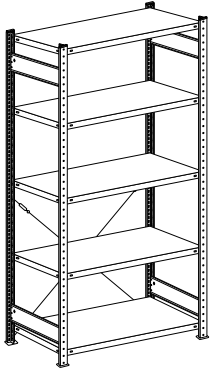
Bitte beachten Sie beim Aufbau die verwendeten Fachböden und beachten Sie die gesondert gekennzeichneten Montageschritte!

85 kg

150 kg

250 kg

330 kg



Fachbodenregale mit Kreuzstrebe

85, 150, 250, 330 kg Fachböden

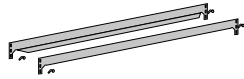
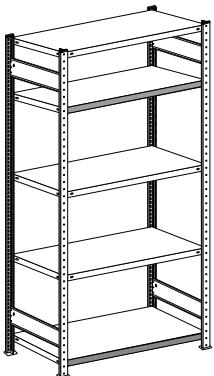
Seiten 11-15



Doppelregale mit Kreuzstrebe

85, 150, 250, 330 kg Fachböden
250 kg, 330 kg Fachböden

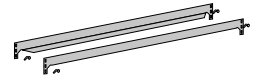
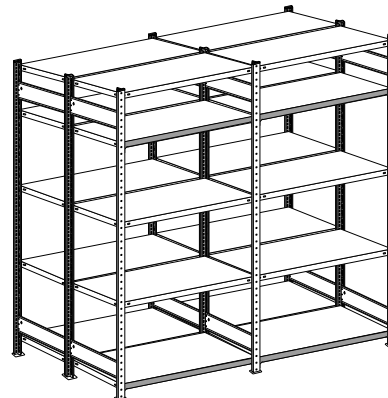
Seiten 17-22
Seiten 18, 22



Fachbodenregale mit Längsriegel

85, 150, 250, 330 kg Fachböden
330 kg Fachböden

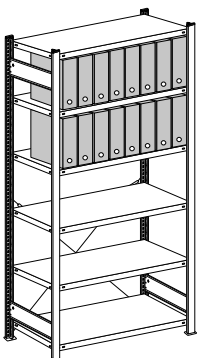
Seiten 23-28
Seiten 24, 27



Doppelregale mit Längsriegel

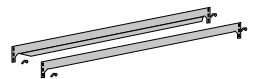
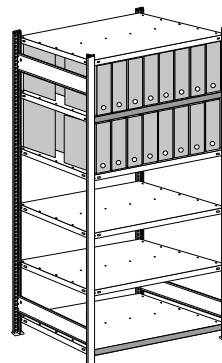
85, 150, 250, 330 kg Fachböden
330 kg Fachböden

Seiten 29-36
Seiten 30, 33



Büroregale mit Kreuzstrebe 300 mm Tiefe

Seiten 37-42



Büroregale mit Längsriegel 600 mm Tiefe

Seiten 43-47

ALLGEMEINE HINWEISE

Die Hinweise zu gesetzlichen Bestimmungen dieser Montage- und Betriebsanleitung gelten nur für Deutschland.

Für die Montage außerhalb Deutschlands gelten jeweils die örtlichen, gesetzlichen und länderspezifischen Bestimmungen und/oder Bedingungen. Bitte wenden Sie sich für weitere Informationen an Ihre lokalen Behörden.

Bei Erstellung dieser Montageanleitung ist mit großer Sorgfalt vorgegangen worden. Trotz allem können Fehler nicht ausgeschlossen werden. Aus dem Grunde können für fehlende oder fehlerhafte Angaben und deren Folgen weder eine juristische noch irgendeine Haftung übernommen werden.

Erforderliche Änderungen der Montageanleitung können ohne Vorankündigungen von uns durchgeführt werden. Die Vervielfältigung dieses Dokuments ist ausschließlich dem Hersteller vorbehalten.

Folgende Normen und Richtlinien sind zu beachten: DGVU 108-007

Vor Beginn der Montage ist diese Montageanleitung durchzulesen und enthaltene Anweisungen zu beachten.

Wir bitten Sie vor dem Aufbau Ihrer Regalanlage unbedingt die in dieser Anleitung aufgeführten Informationen und Hinweise zu lesen. Halten Sie sich bitte beim Aufbau und bei der späteren Nutzung exakt an die Angaben dieser Anleitung, sowie den Hinweisen in unseren Auftragsunterlagen. Ansonsten Rücksprache mit der Firma Gebrüder Schulte GmbH & Co. KG.

Haftung und Gewährleistung

Für alle Personen- und Sachschäden, die aus nicht bestimmungsgemäßer Verwendung entstehen, ist nicht der Hersteller, sondern der Betreiber des Regalsystems verantwortlich.

Die von uns gelieferten Regalbauteile dürfen nur Ihren Verwendungszweck entsprechend eingesetzt werden. Grundsätzlich gelten unsere „Allgemeinen Geschäftsbedingungen“. Gewährleistungs- und Haftungsansprüche bei Personen- und Sachschäden, die aus einem unsachgemäßen Einsatz, Nutzung, Demontage oder Montage, Reparaturen oder aus Fremdeinwirkung entstehen, sind ausgeschlossen. Alle Angaben dieser Anleitung beziehen sich nur für Regale für Innenaufstellung. Ansonsten bitten wir um Rücksprache.

MONTAGEAUSFÜHRUNG

Die Montage ist durch qualifiziertes Personal (idealerweise mindestens 2 Personen) mit entsprechendem Werkzeug auszuführen. Beim Zusammenfügen der Bauteile darf keine rohe Gewalt angewendet werden. Es ist gemäß der folgenden Anleitung zu montieren. Ausnahmen sind nur zulässig, wenn im Einzelfall unsere Begleitpapiere eine abweichende Montage fordern. Unstimmigkeiten sind mit unserem Fachpersonal abzustimmen.

Die gültigen Vorschriften der Berufsgenossenschaft sind zu beachten. Siehe DGVU 108-007.

Die zulässigen Belastungen der Regale dürfen nicht überschritten werden. Die Belastung können Sie an der Bodenprägung erkennen bzw. den Begleitpapieren entnehmen. Die Angaben gelten bei gleichmäßig verteilter statischer Last. Feldlast siehe Tabellen (siehe technischer Anhang).

SICHERHEITSHINWEISE

Die folgenden Sicherheitsbestimmungen sind teilweise Auszüge aus den Regeln für Lagereinrichtungen und -geräte der DGVU 108-007 der Berufsgenossenschaft.

- Die Regale sind ausschließlich für das Be- und Entladen von Hand bestimmt. Die nicht für die Be- und Entladung vorgesehenen Seiten müssen gegen Herabfallen von Ladeeinheiten gesichert sein. Die Bedienung mit Flurförderfahrzeugen ist nicht gestattet.
- Regale müssen lotrecht aufgestellt werden. Die Abweichung der Regale von der Lotrechten in Längs- und Tiefenrichtung darf nicht mehr als 1/200 der Regalhöhe betragen. Die Abweichung der Waagerechten darf nicht mehr als 1/200 der Feldweite betragen. Abweichungen sind durch Unterlegplatten zu korrigieren.
- Regale müssen in bestimmten Fällen ausreichend gegen Kippen gesichert werden.
- Gesichert werden müssen Regale, deren Höhen-Tiefenverhältnis größer als 5:1 ist.

Beispiel 1: Regalhöhe = 2.500 mm; Tiefe = 400 mm; → 6,25:1.
Das Regal ist nicht standsicher.

Beispiel 2: Regalhöhe = 2.500 mm; Tiefe = 500 mm; → 5:1.
Das Regal ist standsicher.
- Ebenfalls gesichert werden müssen Regale mit Flügeltüren, deren Höhen-Tiefenverhältnis größer als 4:1 ist. Geeignete Maßnahmen zur Kippsicherung (S. 5-6) sind: Bodenverdübelung, Wandbefestigung oder die Sicherung durch Querverbände. Im Fall einer Bodenverdübelung ist der Klemmfuß (mit Lasche) vor dem Dübeln mit dem T-Profil zu verschrauben.
- Weiterhin sind zu sichern: Regale mit herausziehbaren Elementen (wie z. B. Schubladen, Hängeregisterauszügen) und Regale mit Leiteranlagen. Geeignete Maßnahmen zur Kippsicherung (S. 6) sind: Wandbefestigung oder die Sicherung durch Querverbände.
- Die Fachböden sind in gleichmäßigen Abständen auf die Regalhöhe verteilt einzubauen. Der maximale Abstand beträgt 600 mm. Der unterste Fachboden darf max. 600 mm vom Boden entfernt montiert werden.
- Lieferbar sind Fachebenen mit einer maximalen Fachlast von 330 kg. Die Regale müssen mit Typenschildern ausgestattet sein. Dieses muss folgende Angaben enthalten:

Hersteller, Typ, Baujahr oder Kommissioniernummer, zulässige Lasten.

- Die maximal zulässigen Bodenunebenheiten richten sich nach der DIN 18202, Tabelle 3, Zeile 3. Der Fußboden muss mindestens eine Flächenpressung von 50 kg/qcm aufnehmen.

DIN 18202, Teil 5, Zeile 3:		
bis	1 m	Abstand: 4 mm
über	1 - 4 m	Abstand: 10 mm
über	4 - 15 m	Abstand: 12 mm
über	15 m	Abstand: 15 mm
- Handelt es sich um einen korrosionsaktiven Boden (z.B. Magnesitboden) muss das Regal durch die Verwendung von speziellen Unterlegplatten entkoppelt werden, d.h. es darf kein direkter Kontakt zwischen Boden und Regal bestehen. Diese Unterlegplatten sind bei SCHULTE Lagertechnik erhältlich.
- Der Auf- oder Umbau der Regale darf nur im unbeladenen Zustand erfolgen.
- Die Regale sind nicht zur Aufnahme dynamischer Lasten geeignet (keine Schiebe- oder Stoßlasten).
- Die Regale dürfen nicht von Personen betreten werden.
- Beschädigte Regalteile sind sofort auszutauschen.
- Die Lagerung von Lebensmitteln direkt auf verzinkten Fachböden ist nicht zulässig.
- Der Aufbau der Regale darf nur in trockenen, gut belüfteten Räumen erfolgen. Die Luftfeuchtigkeit darf nicht mehr als 60 Prozent betragen. Zum Aufbau im Temperaturbereich von - 20 Grad Celsius bis + 50 Grad Celsius.
- Alle Belastungsangaben gelten für den Aufbau in **NICHT** Erdbeben gefährdeten Gebieten. Für Erdbeben gefährdete Zonen gelten Abminderungsfaktoren.

Die Montageanleitung gilt nur für Regale, die im Innenbereich aufgestellt werden. Daher werden Einflüsse aus Wind und Schnee nicht berücksichtigt. Auch Einflüsse aus Erdbeben müssen individuell durch den Hersteller dimensioniert werden. Bei erforderlichen Umbauarbeiten bzw. Unstimmigkeiten ist der Hersteller zu Rate zu ziehen. Diese Montageanleitung gilt nur für ein Aufstellort innerhalb Deutschlands. Für alle anderen Aufstellorte müssen die national gültigen Unfallverhütungsvorschriften für Lagereinrichtungen und -geräte eingehalten werden.

REGALINSPEKTIONEN

Die Betriebssicherheitsverordnung sieht Lagereinrichtungen/Regale als Arbeitsmittel an. Nach § 10 der BetrSichV müssen diese regelmäßig von befähigten Personen kontrolliert werden. Dabei müssen eventuelle Beschädigungen aufgenommen, vermessen und dokumentiert werden. Grundlage der Kontrollen ist die neue europäische Norm DIN EN 15635 („Leitlinien zum sicheren Arbeiten“). Sie legt den Ablauf der Kontrollen von Lagereinrichtungen/Regalen fest.

Sichtkontrollen

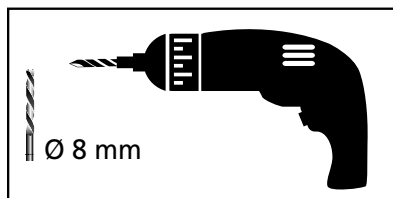
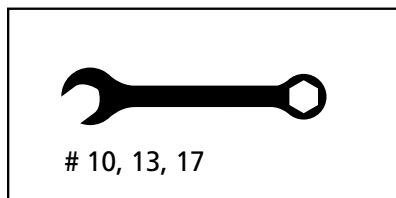
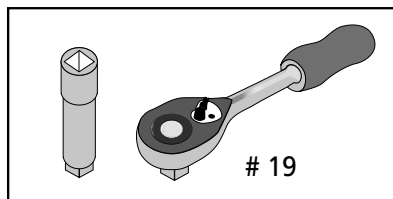
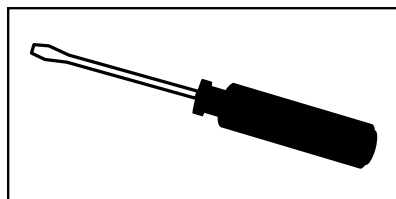
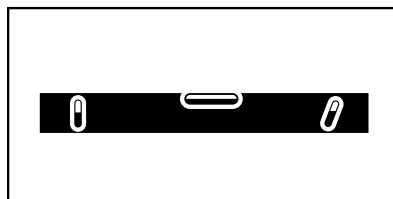
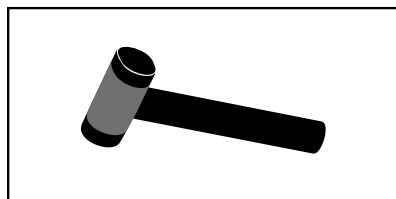
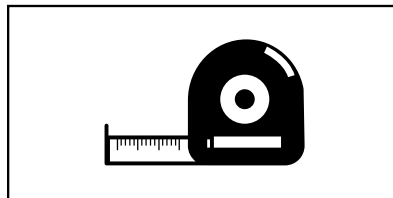
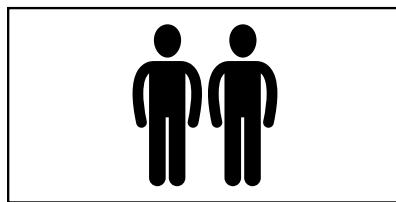
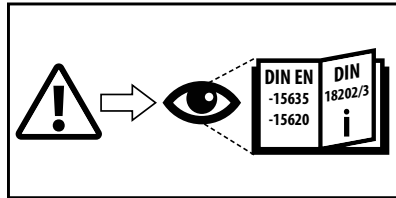
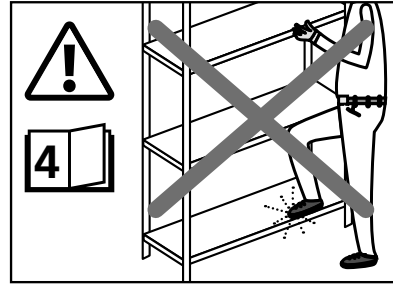
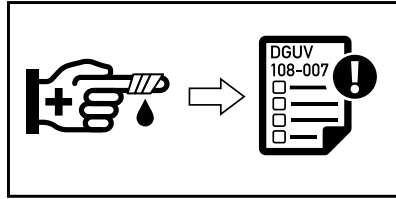
Der Sicherheitsbeauftragte muss sicherstellen, dass Inspektionen in regelmäßigen Abständen, üblicherweise wöchentlich, durchgeführt werden, bzw. in anderen Abständen, die einer Risikoanalyse zugrunde liegen. Ein formaler, schriftlicher Bericht ist aufzuzeichnen und aufzubewahren.

Experteninspektionen

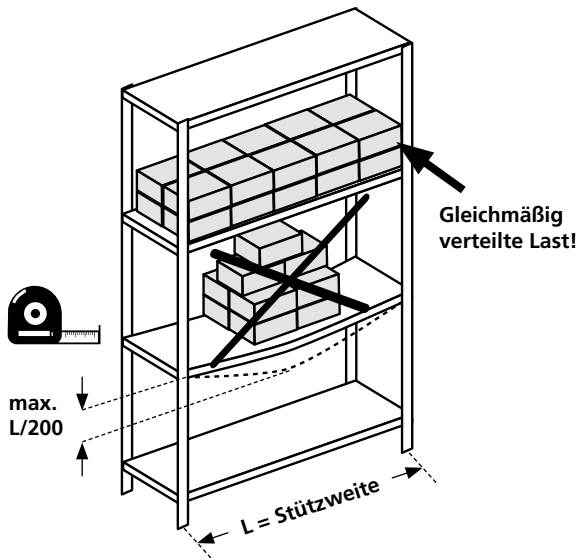
„In Abständen von nicht mehr als 12 Monaten ist eine Inspektion von einer fachkundigen Person durchzuführen. Ein schriftlicher Bericht ist an den Sicherheitsbeauftragten mit Beobachtungen und Vorschlägen zu etwaigen erforderlichen Handlungen zu richten.“ (Auszug DIN EN 15635)

Experteninspektion durch fachkundige Person

Die Experteninspektion ist von einer fachkundigen Person (z. B. ausgebildeter Regalprüfer) durchzuführen, die entsprechende Gesetze und Verordnungen, berufsgenossenschaftliche Regeln sowie die entsprechenden Normen und Normenentwürfe kennt. Zusätzlich werden spezielle Kenntnisse über Lagereinrichtungen und Regale vorausgesetzt.

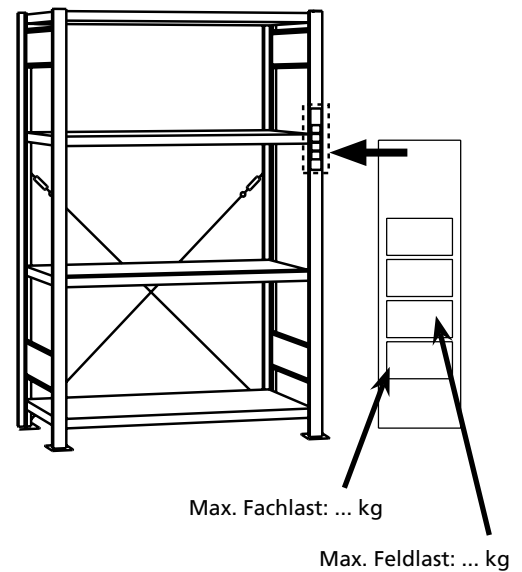


Beladung des Regals



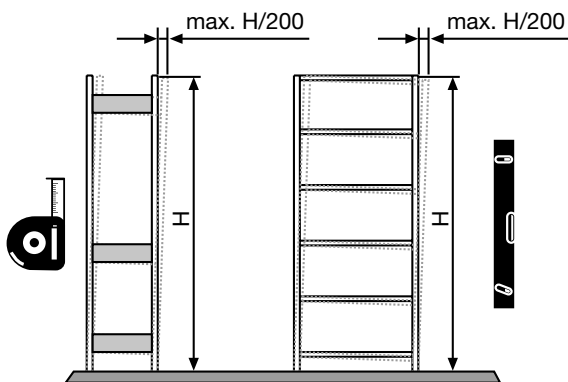
i Beim Beladen des Regals muss die maximale Last des Fachbodens beachtet werden. Die Fachböden müssen gleichmäßig beladen werden. Die **max. zul. Durchbiegung** der tragenden Fachböden darf nicht mehr als $L/200$ mm der Stützweite betragen! **BEISPIEL:** Fachbodenlänge 1.000 mm, Durchbiegung max. zul. $L/200 = 1.000 \text{ mm} \div 200 = \underline{5 \text{ mm}}$

Kennzeichnung des Regals



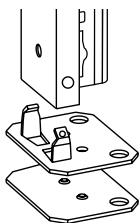
i Bei Regalen mit einer Fachlast von mehr als 200 kg oder einer Feldlast von mehr als 1.000 kg sind Belastungsschilder vom Betreiber auszufüllen und an gut sichtbarer Stelle anzubringen. Die maximale Feldlast entnehmen Sie bitte aus dem Technischen Anhang (Seiten A2-A5).

Lotrechte Aufstellung

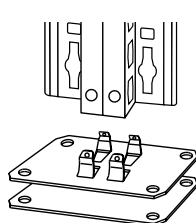


Achten Sie auf eine lotrechte Aufstellung!

Unterlegplatte für Einfach-Klemmfuß

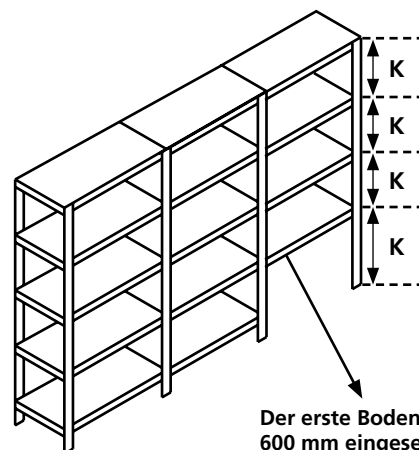


Unterlegplatte für Doppel-Klemmfuß



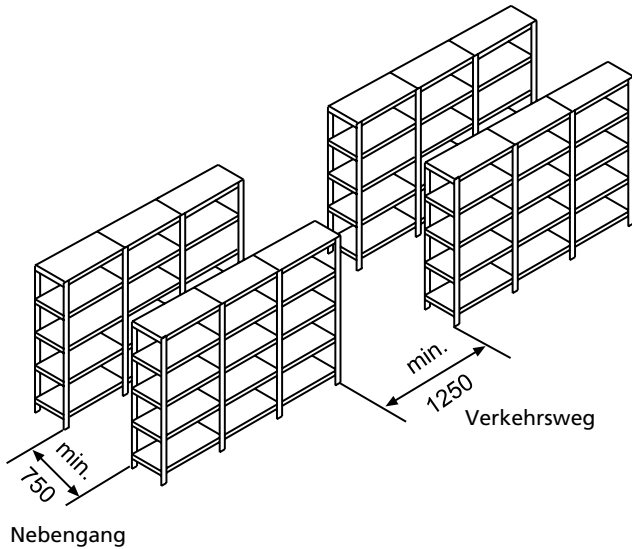
i Bei Abweichungen am Boden, verwenden Sie bitte Unterlegplatten für die KlemmfüÙe.

Knicklänge



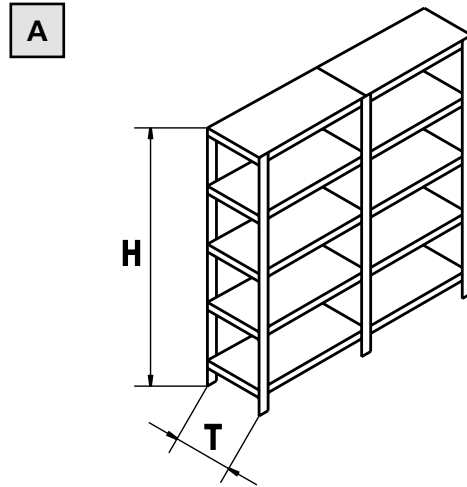
i Die freie Knicklänge (K) darf nicht mehr als 600 mm betragen.

Mindestabstände von Regalzeilen



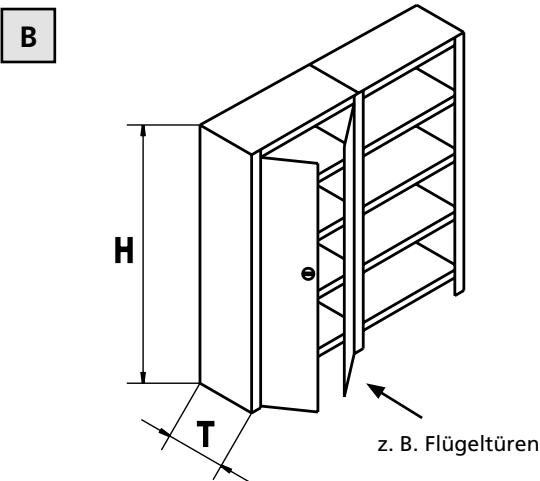
i Die Abstände zwischen den Regalzeilen müssen bei einem Verkehrsweg (siehe DGUV) min. 1.250 mm betragen.
Bei einem Nebengang (siehe DGUV) beträgt der Mindestabstand 750 mm.

Kippsicherung von Regalen



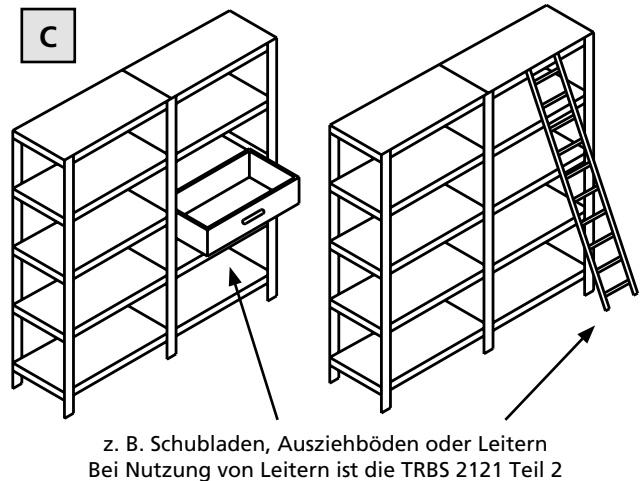
i Ist das Verhältnis Höhe (H) zur Tiefe (T) größer als 5:1 sind Maßnahmen zur Kippsicherung erforderlich!
Für geeignete Maßnahmen zur Kippsicherung wie Bodenverdübelung, Wandverdübelung oder Querverbände siehe Seite 8.

Kippsicherung von Regalen



i Beim Einsatz von Flügeltüren und Schubladen müssen Maßnahmen zur Kippsicherung bereits ab einem Verhältnis Höhe (H) zur Tiefe (T) größer als 4:1 erfolgen!
Für geeignete Maßnahmen zur Kippsicherung wie Bodenverdübelung, Wandverdübelung oder Querverbände siehe Seite 8.

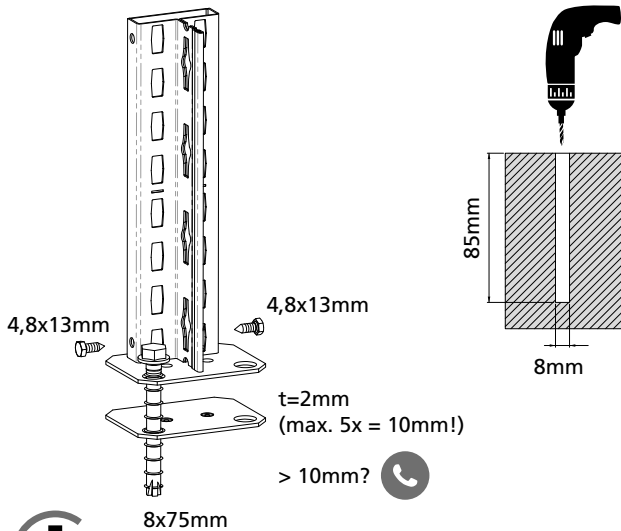
Kippsicherung von Regalen



i Bei Regalen mit herausziehbaren Elementen und Leiteranlagen muss die Sicherung durch Wandverdübelungen oder Querverbände erfolgen!
Für geeignete Maßnahmen zur Kippsicherung wie Bodenverdübelung, Wandverdübelung oder Querverbände siehe Seite 8.

Bodenverdübelung

Geeignete Maßnahme zu **A** und **B**



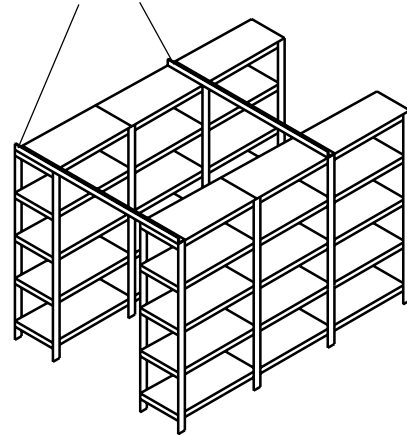
Zur Bodenverdübelung verschrauben Sie den Einfach-Klemmfuß mit dem T-Profil und befestigen diese Einheit mit dem Schraubanker am Boden.

Die Blechtreibschrauben, die Schraubanker und die Unterlegplatten zur Bodenverdübelung gehören **NICHT** zum Standard-Lieferumfang.

Querverbände

Geeignete Maßnahme zu **A**, **B** und **C**

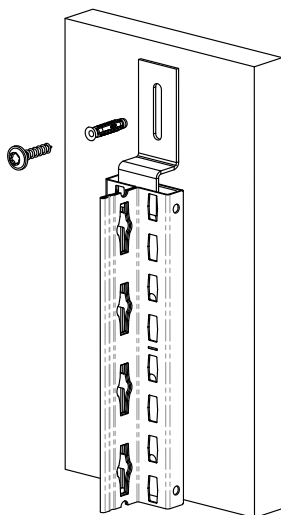
Winkelprofil 40 x 40 mm bzw. 60 x 45 mm



Zur Verbindung und Stabilisierung von mehreren Regalzeilen werden Winkelprofile (40 x 40 mm bzw. 60 x 45 mm) und Einfach-Klemmfüße benötigt.

Wandbefestigung schwere Ausführung

Geeignete Maßnahme zu **A**, **B** und **C**

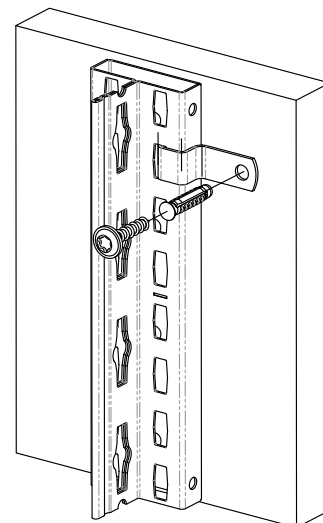


Die Wandbefestigung wird mit T-Profil und Wand verschraubt.

Für den Wandtyp geeigneter Dübel und Schraube gehören **NICHT** zum Lieferumfang und müssen bauseits beschafft werden.

Wandbefestigung leichte Ausführung

Geeignete Maßnahme zu **A**, **B** und **C**

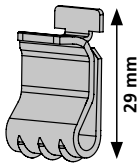


Die Wandbefestigung wird mit T-Profil und Wand verschraubt.

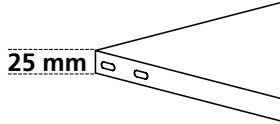
Für den Wandtyp geeigneter Dübel und Schraube gehören **NICHT** zum Lieferumfang und müssen bauseits beschafft werden.

Montagehinweise für den Einbau der Fachbodenträger

NEU: Fachbodenträger zwei Baugrößen



25 mm

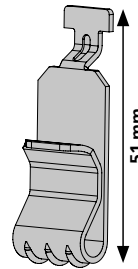


Typ 150

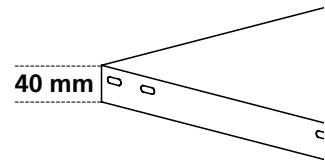
85 kg

+

150 kg



40 mm

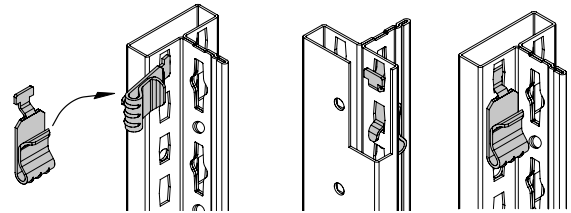
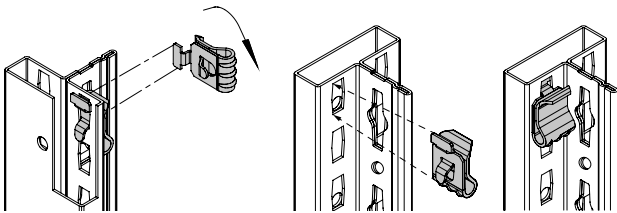


Typ 330

250 kg

+

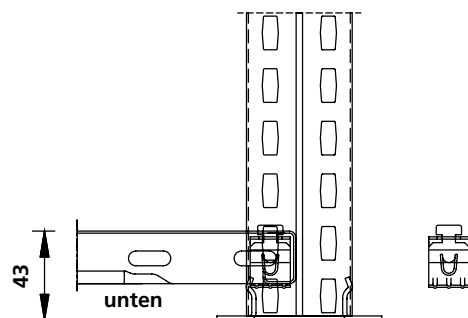
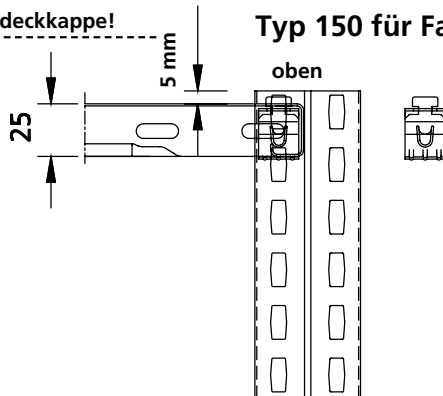
330 kg



Oberste und unterste Einhängehöhen der Fachböden im Regalsystem

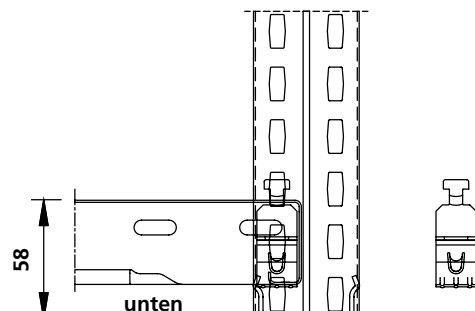
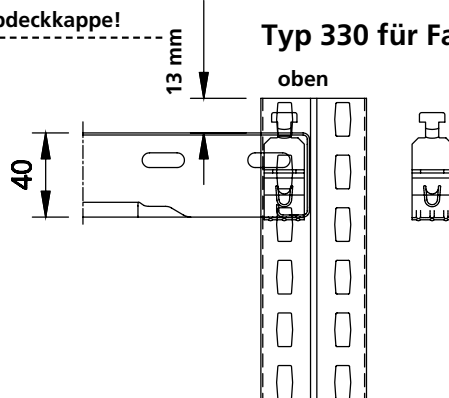
ohne Abdeckkappe!

Typ 150 für Fachböden mit 25 mm Kante



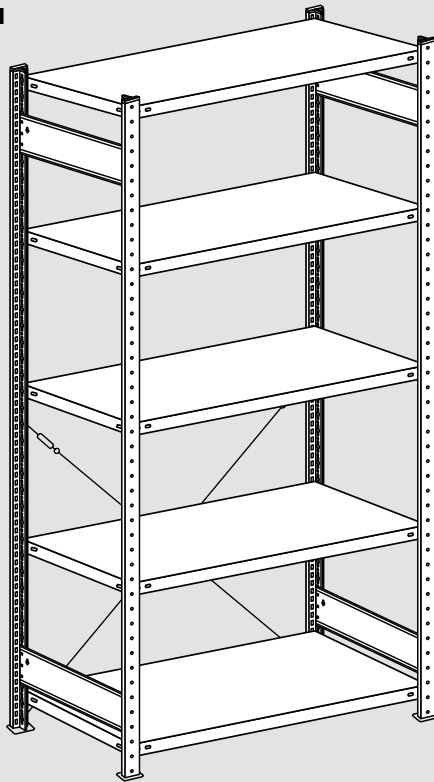
ohne Abdeckkappe!

Typ 330 für Fachböden mit 40 mm Kante

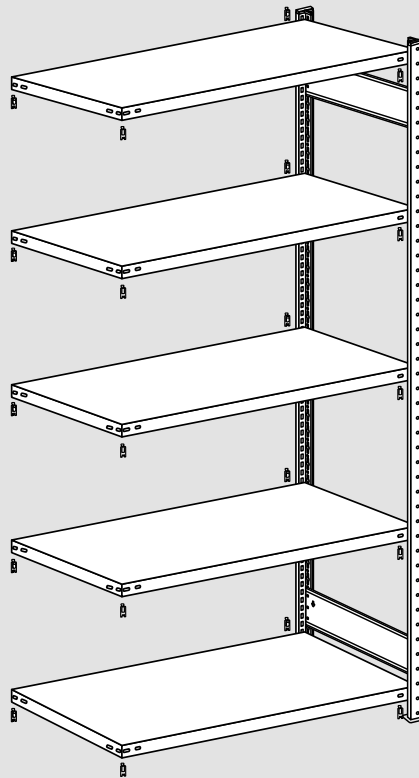


Grund- und Anbauregal mit Kreuzstreben

Grundregal
Seite 11-13

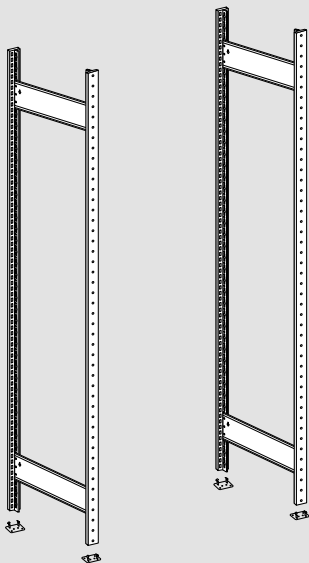


Anbauregal
Seite 15



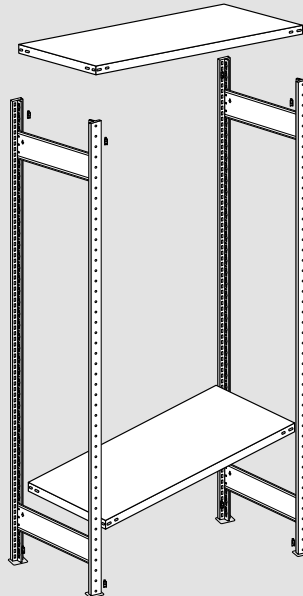
1 Montage der T-Profil-Rahmen

Seite 12-13



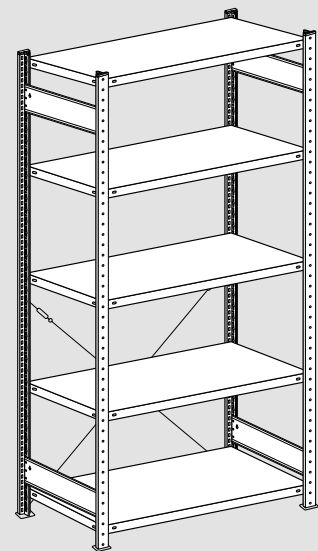
2 Einsetzen der Fachböden

Seite 13



3 Aussteifung durch Kreuzstrebe

Seite 14-15



Hinweis:

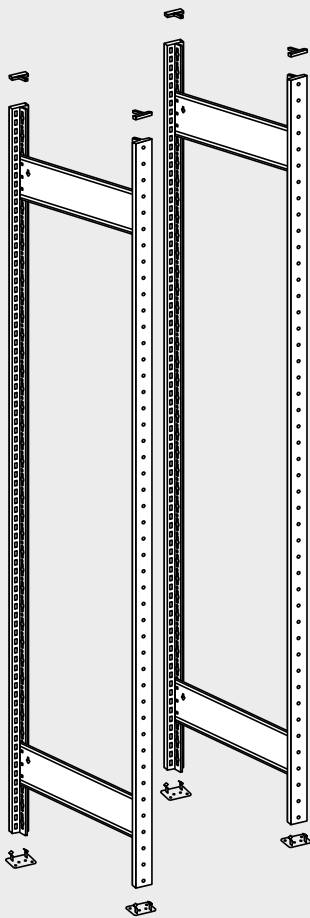
Montage mit Seitenwänden
Seite 50-51

Hinweis:

Einsetzen von Fachbodenträgern und
Fachböden bei Anbauregalen
Seite 15

1

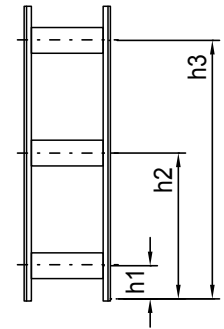
Montage T-Profil-Rahmen



A **85 kg** **150 kg** **250 kg**

Position und Anzahl der Tiefenriegel für Fachböden 85, 150 und 250 kg

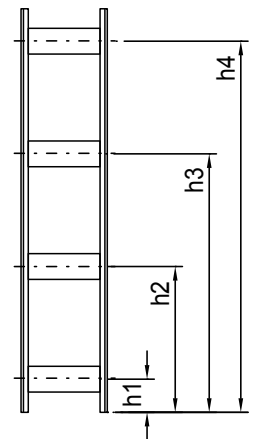
Rahmenhöhe H mm	Anzahl Tiefenriegel	Höhenpositionen der Tiefenriegel in mm		
		h1	h2	h3
2.000 - 2.299	2	206	1.756	---
2.300 - 2.499	2	206	2.056	---
2.500 - 2.999	3	206	1.006	2.256
3.000 - 3.999	3	206	1.206	2.756



A1 **330 kg**

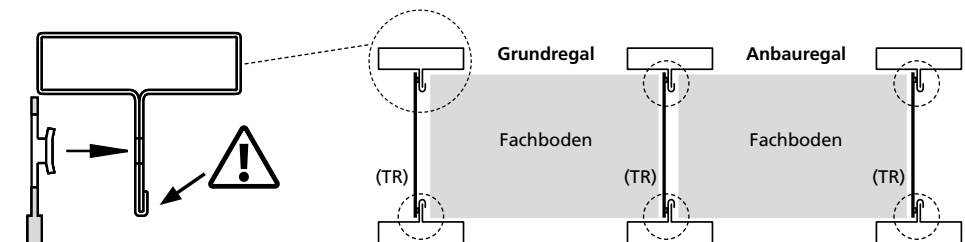
Position und Anzahl der Tiefenriegel für Fachböden 330 kg

Rahmenhöhe H mm	Anzahl Tiefenriegel	Höhenpositionen der Tiefenriegel in mm			
		h1	h2	h3	h4
2.000 - 2.299	3	206	806	1.756	---
2.300 - 2.499	3	206	906	---	2.056
2.500 - 2.999	4	206	656	1.356	2.256
3.000 - 3.999	3	206	1.206	---	2.756



! > 3.999mm --> **A6**

B **Einsetzen der Tiefenriegel in T-Profile**



Einbaulage: Anordnung der T-Profile beachten!

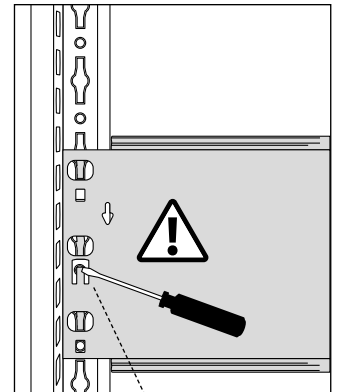
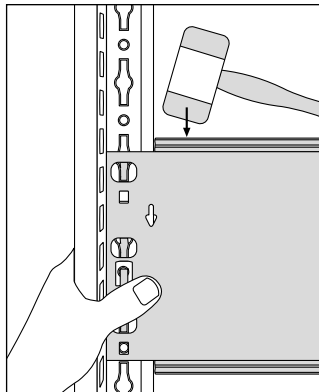
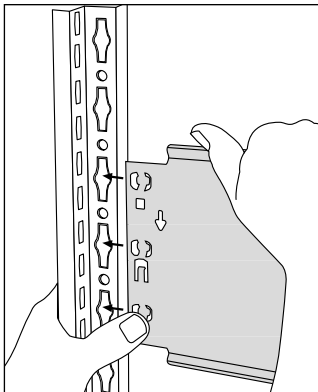
Vollblech-Seitenwände:

Regale mit **Vollblech-Seitenwänden** werden ohne Tiefenriegel montiert (s. S. 50-51)!

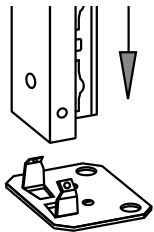


C Montage Tiefenriegel

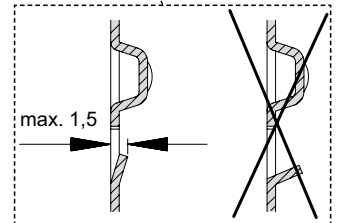
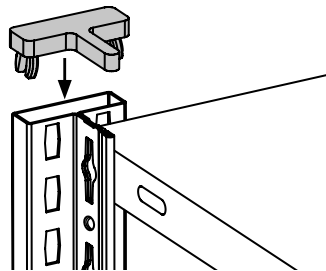
Montagehinweise zu genieteten MultiPlus-Regalrahmen siehe Seite A9.



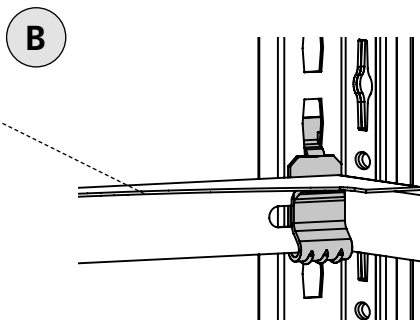
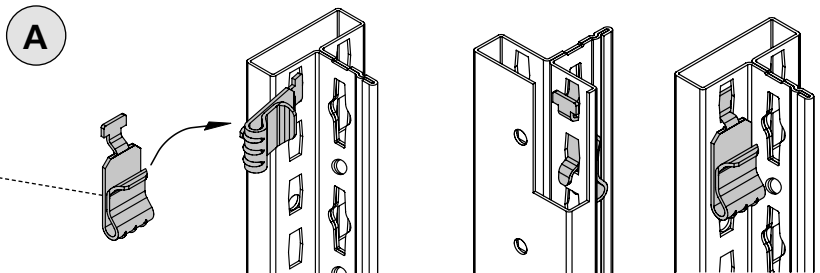
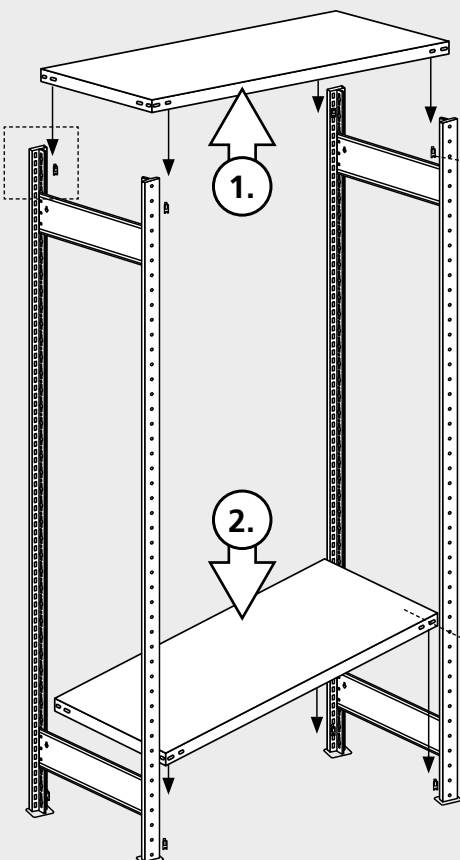
D Montage KlemmfüÙe



E Montage Abdeckkappen

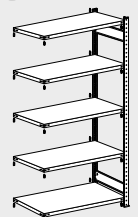


2 Einsetzen der Fachbodenträger Typ 150 und 330 sowie der Fachböden



WICHTIG:

ANBAUREGAL:
Für das Einsetzen der Fachbodenträger beim Anbauregal, beachten Sie bitte Seite 15.



3

Montage der Kreuzstreben

85 kg

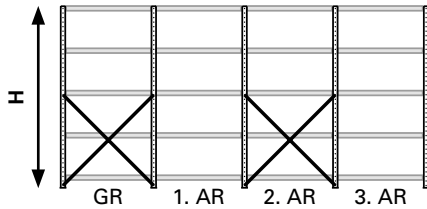
150 kg

250 kg

330 kg

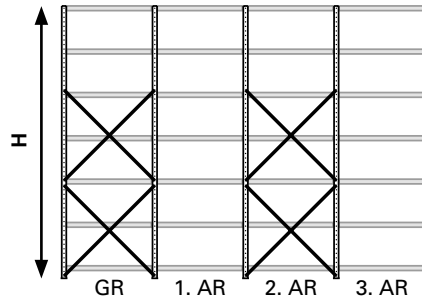
Anzahl der Kreuzstreben je Feld und Regalhöhe:

Jedes 2. Feld ist mit Kreuzstreben auszusteiern!



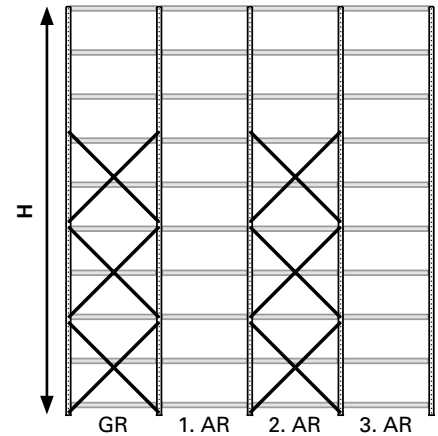
85 kg, 150 kg, 250 kg:
H max. = 2.500 mm

330 kg:
H max. = 2.000 mm



85 kg, 150 kg, 250 kg:
H max. = 2.525 - 3.000 mm

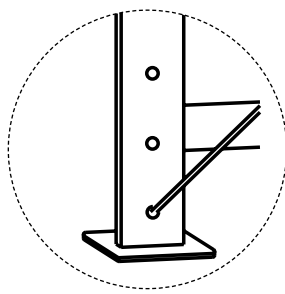
330 kg:
H max. = 2.025 - 2.500 mm



85 kg, 150 kg, 250 kg:
H max. = 3.025 - 3.500 mm

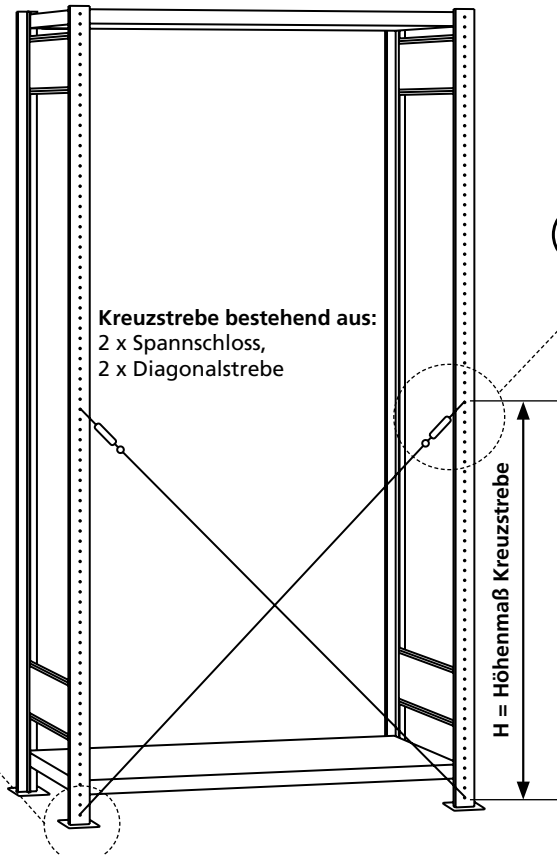
330 kg:
H max. = 2.525 - 3.000 mm

Montage der Kreuzstrebe:

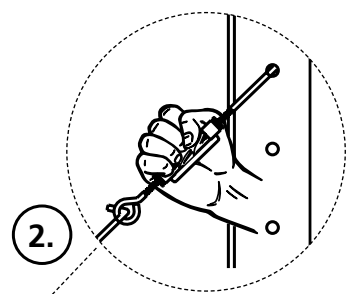


1.

Die Strebe muss in das unterste Loch eingesetzt werden.



Fachbreite/Boden 750 mm = H 1.200 mm
 Fachbreite/Boden 1.000 mm = H 1.000 mm
 Fachbreite/Boden 1.300 mm = H 1.000 mm

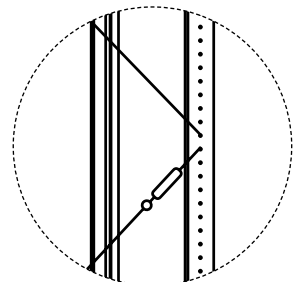


2.

Regale mit Wasserwaage rechtwinklig ausrichten. Spannschlösser der Kreuzstreben nur handfest anziehen!

Regale setzen sich im beladenen Zustand. Spannung der Kreuzstreben kontrollieren, ggf. Spannschlösser etwas lösen oder anziehen um eine gleichmäßige Spannung der Kreuzstreben zu erreichen.

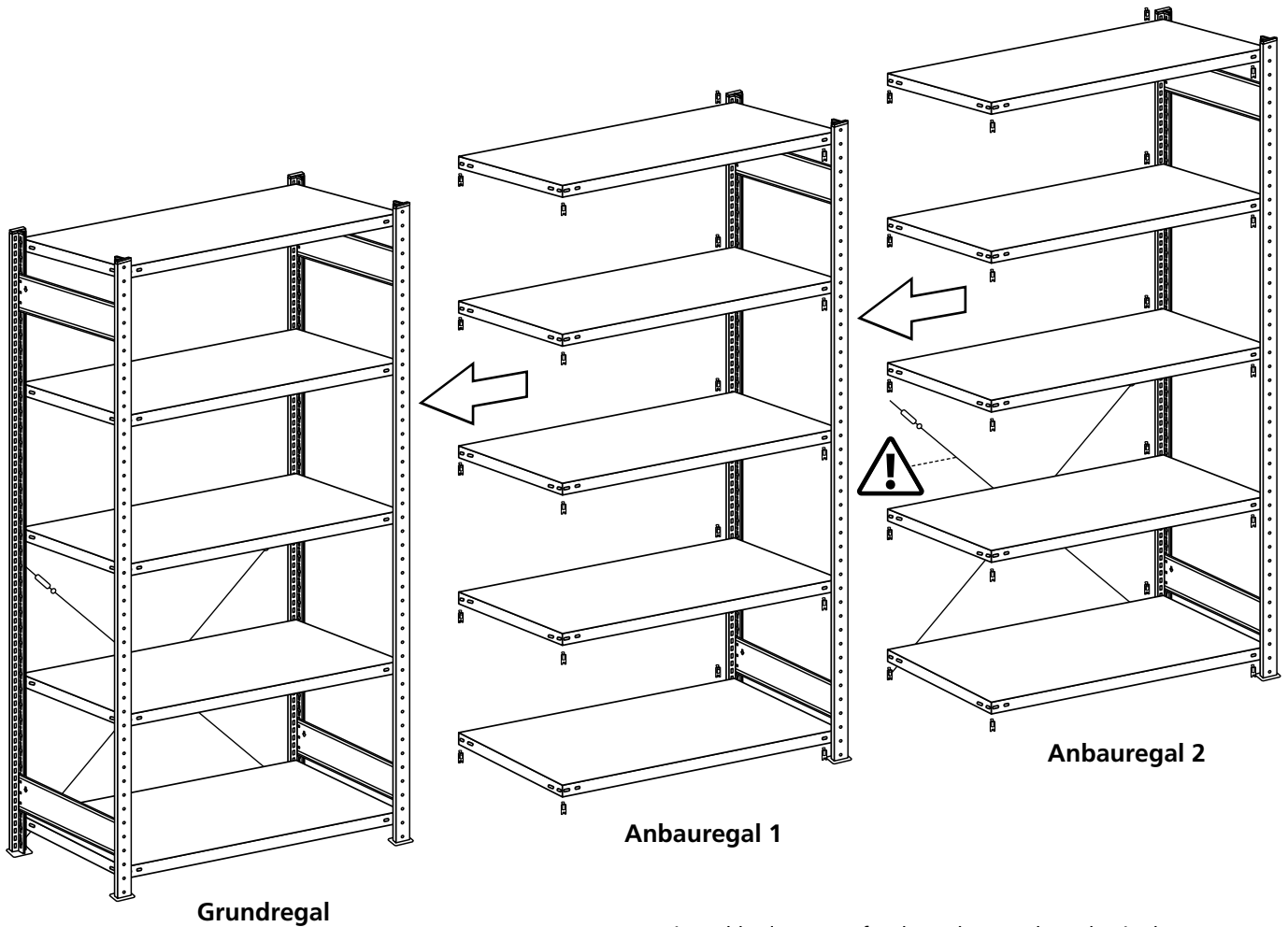
Bitte halten Sie ggf. Rücksprache mit ihrem Lieferanten.



Weitere Streben nach oben werden im nächsten Loch eingehangen.

4

Montage von Anbauregalen

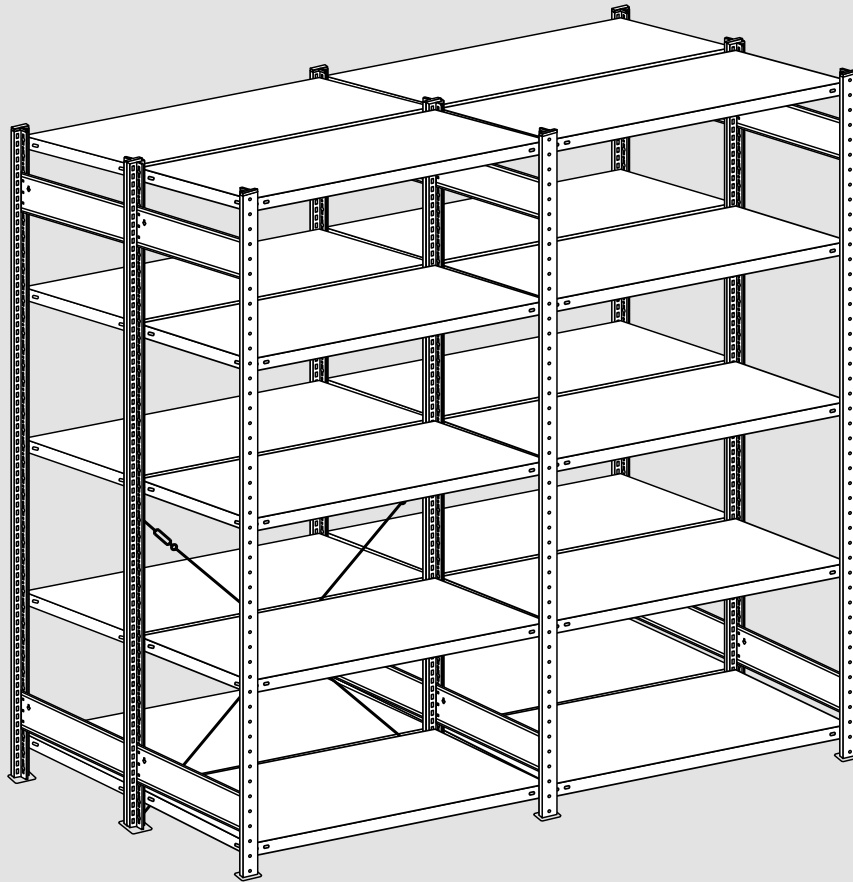


Die Fachboden­träger für das Anbauregal werden in das bestehende Grundfeld eingehängt.
Dann wird der T-Profil-Rahmen aufgestellt und auch hier wieder der oberste und unterste Fachboden zuerst eingesetzt.



Nur jedes 2. Regalfeld wird mit Kreuzstreben aus­gesteift!

Doppelregale mit Kreuzstreben



1 Montage der T-Profil-Rahmen

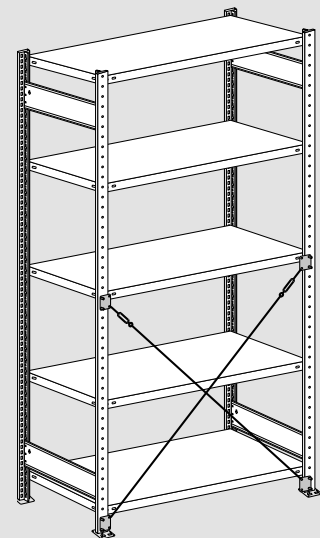
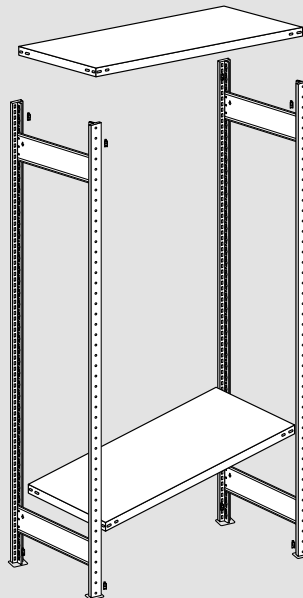
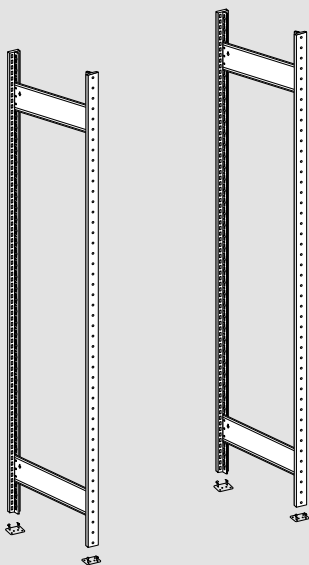
Seite 18-19

2 Einsetzen der Fachböden

Seite 19

3 Aussteifung durch Kreuzstrebe

Seite 21



Hinweis:

Montage mit Seitenwänden
Seite 50-51

Hinweis:

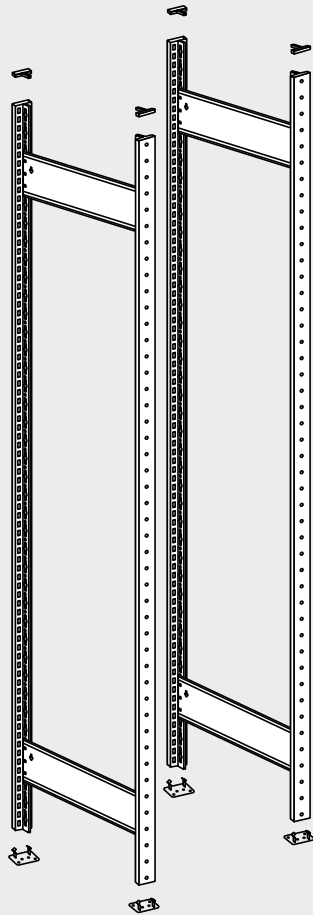
Einsetzen von Fachbodenträgern und
Fachböden bei Anbauregalen
Seite 15

Hinweis:

Aussteifung bei **250 kg und 330 kg**
Fachböden
Seite 22

1

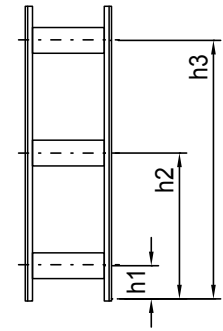
Montage T-Profil-Rahmen



A 85 kg 150 kg 250 kg

Position und Anzahl der Tiefenriegel für Fachböden 85, 150 und 250 kg

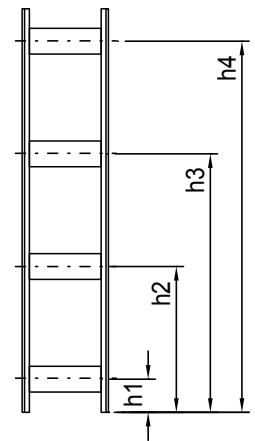
Rahmenhöhe H mm	Anzahl Tiefenriegel	Höhenpositionen der Tiefenriegel in mm		
		h1	h2	h3
2.000 - 2.299	2	206	1.756	---
2.300 - 2.499	2	206	2.056	---
2.500 - 2.999	3	206	1.006	2.256
3.000 - 3.999	3	206	1.206	2.756



A1 330 kg

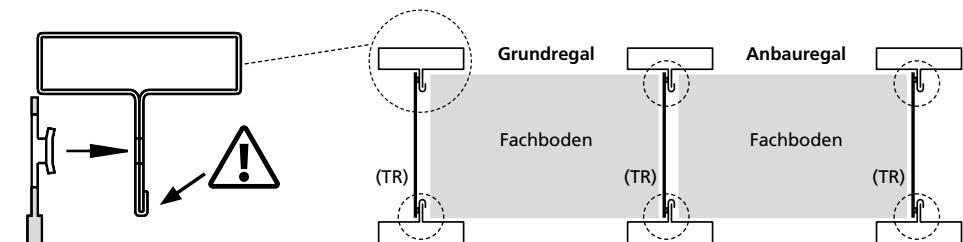
Position und Anzahl der Tiefenriegel für Fachböden 330 kg

Rahmenhöhe H mm	Anzahl Tiefenriegel	Höhenpositionen der Tiefenriegel in mm			
		h1	h2	h3	h4
2.000 - 2.299	3	206	806	1.756	---
2.300 - 2.499	3	206	906	---	2.056
2.500 - 2.999	4	206	656	1.356	2.256
3.000 - 3.999	3	206	1.206	---	2.756



> 3.999mm -> **A6**

B Einsetzen der Tiefenriegel in T-Profile



Einbaulage: Anordnung der T-Profile beachten!

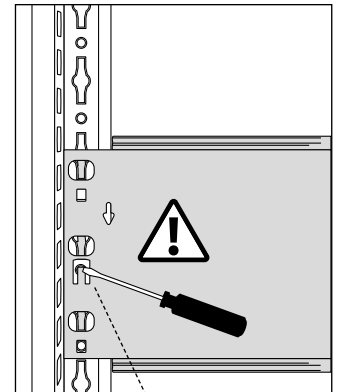
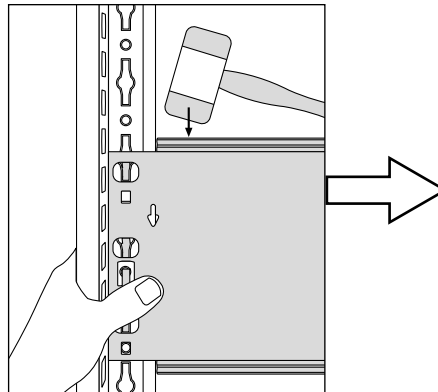
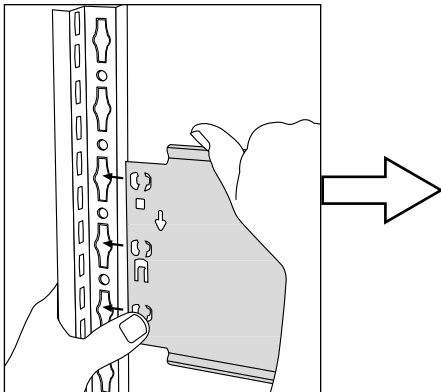
Vollblech-Seitenwände:

Regale mit **Vollblech-Seitenwänden** werden ohne Tiefenriegel montiert (s. S. 50-51)!

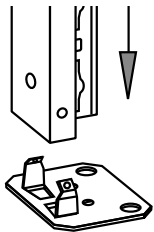


C Montage Tiefenriegel

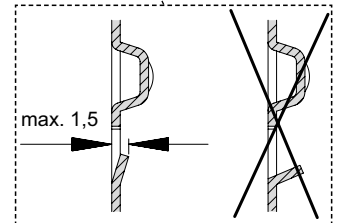
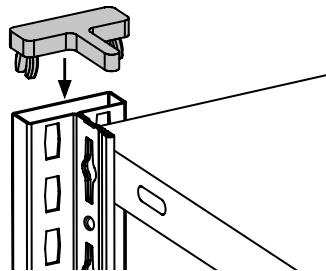
Montagehinweise zu genieteten MultiPlus-Regalrahmen siehe Seite A9



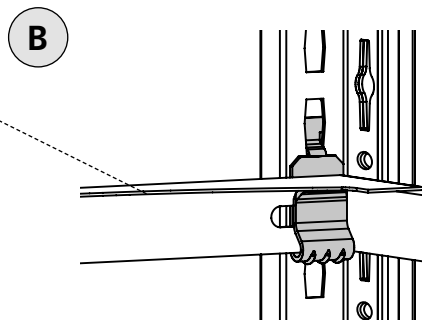
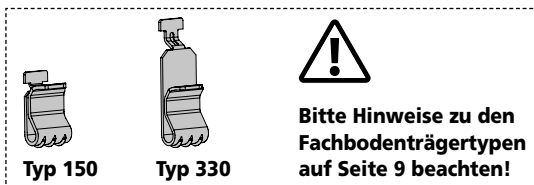
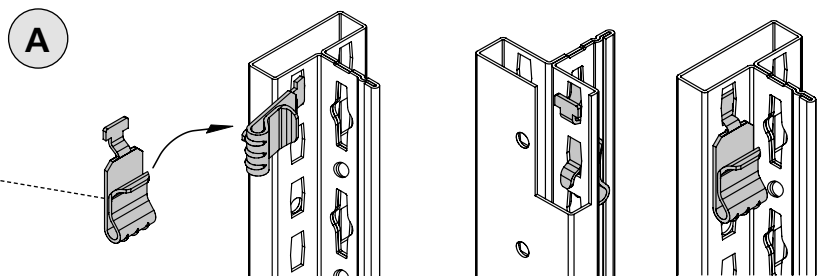
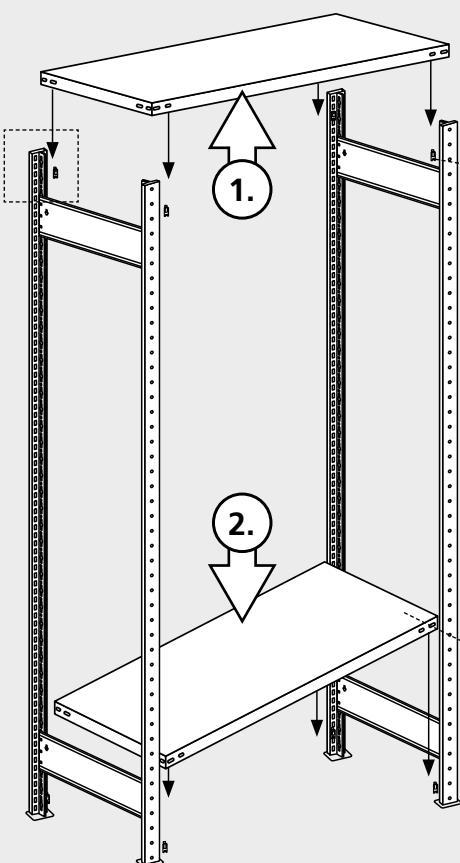
D Montage KlemmfüÙe



E Montage Abdeckkappen



2 Einsetzen der Fachbodenträger Typ 150 und 330 sowie der Fachböden

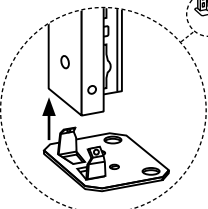
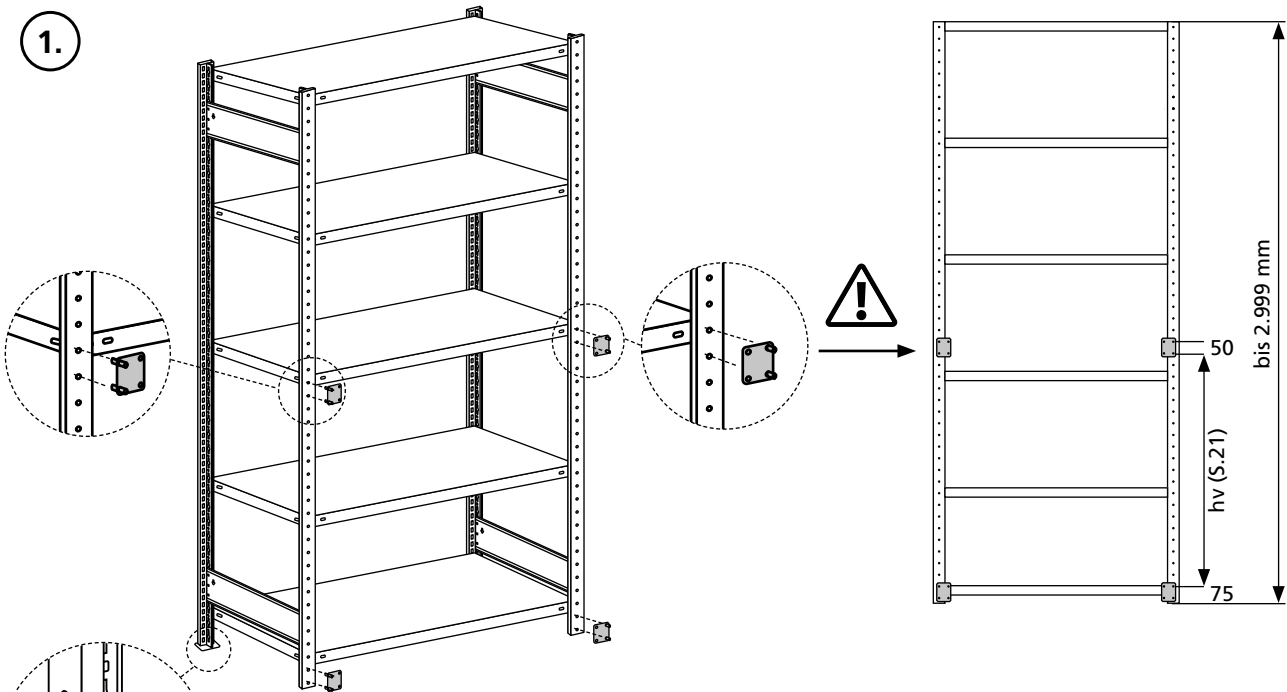


WICHTIG:
ANBAUREGAL:
Für das Einsetzen der Fachbodenträger beim Anbauregal, beachten Sie bitte Seite 15.

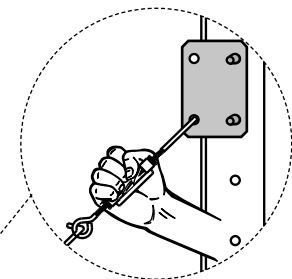
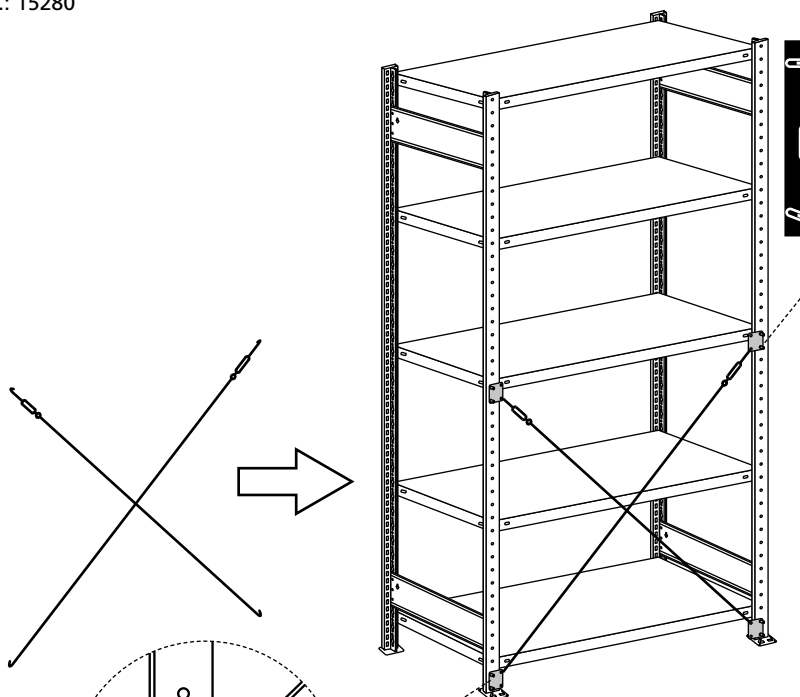
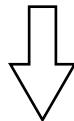
3

Montage der Doppelregale mit Anschlussblechen

1.



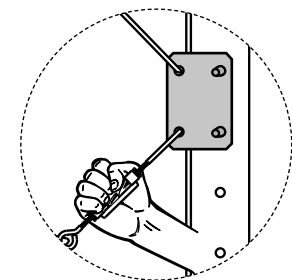
Einfach-Klemmfuß
Art.-Nr.: 15280



Regale mit Wasserwaage rechtwinklig ausrichten.
Spannschlösser der Kreuzstreben anziehen!

Regale setzen sich im beladenen Zustand. Spannung der Kreuzstreben kontrollieren, ggf. Spannschlösser etwas lösen oder anziehen um eine gleichmäßige Spannung der Kreuzstreben zu erreichen.

Bitte halten Sie ggf. Rücksprache mit SCHULTE Lagertechnik.



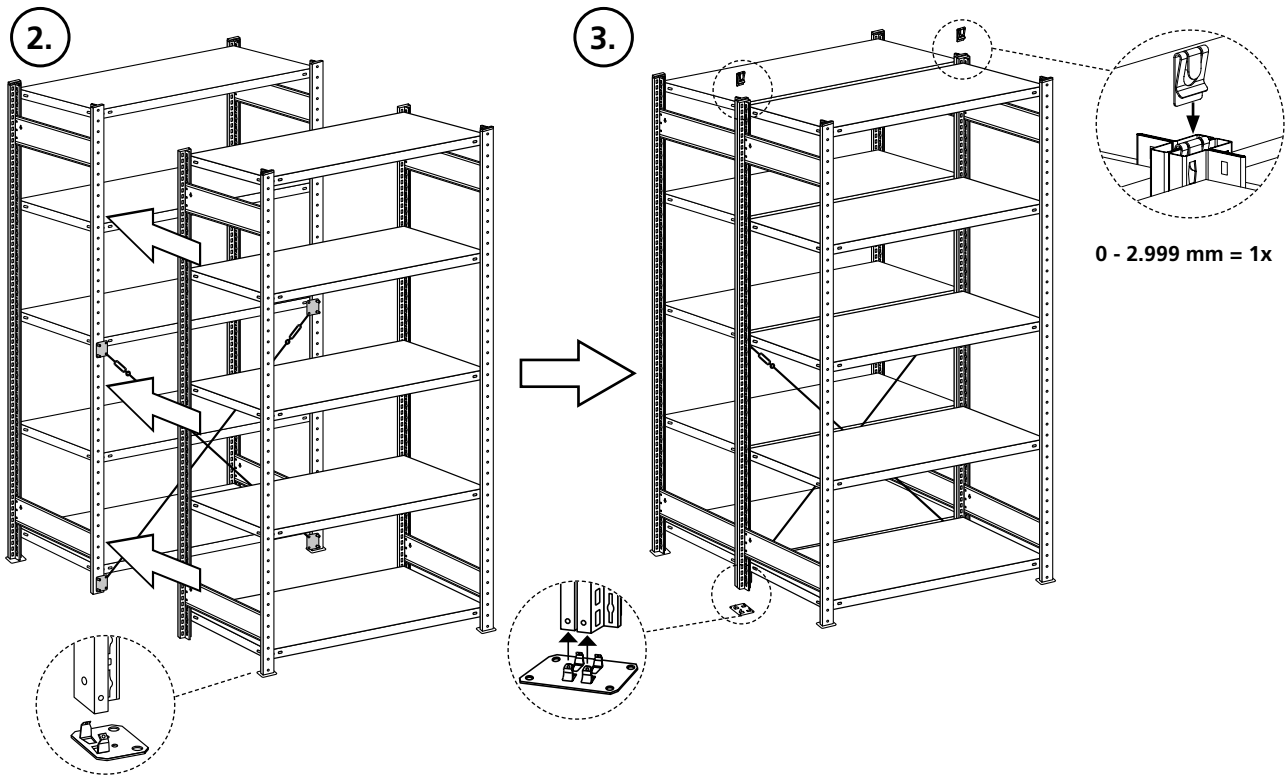
Weitere Streben nach oben werden im nächsten Loch eingehangen.

4

Montage der Kreuzstreben bei Doppelregalen

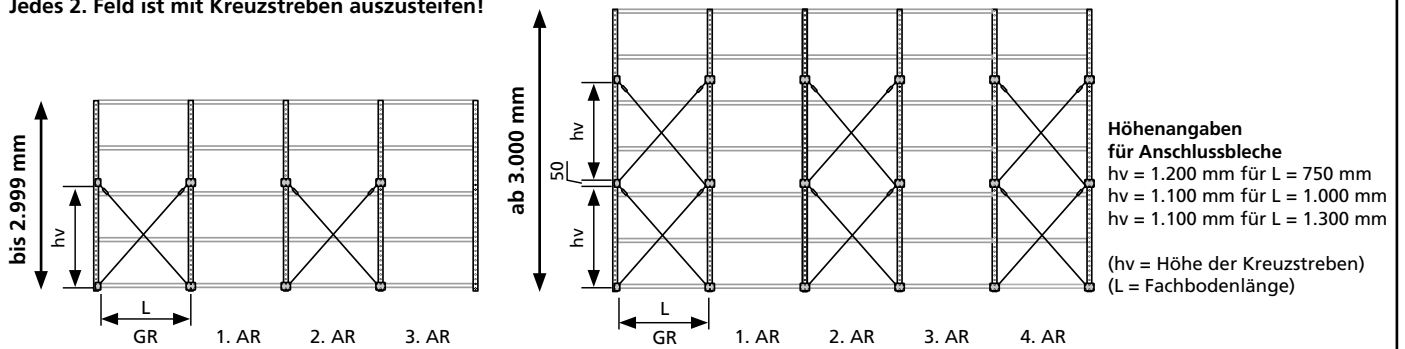
85 kg

150 kg



Anzahl der Kreuzstreben je Feld und Regalhöhe:

Jedes 2. Feld ist mit Kreuzstreben auszusteuern!

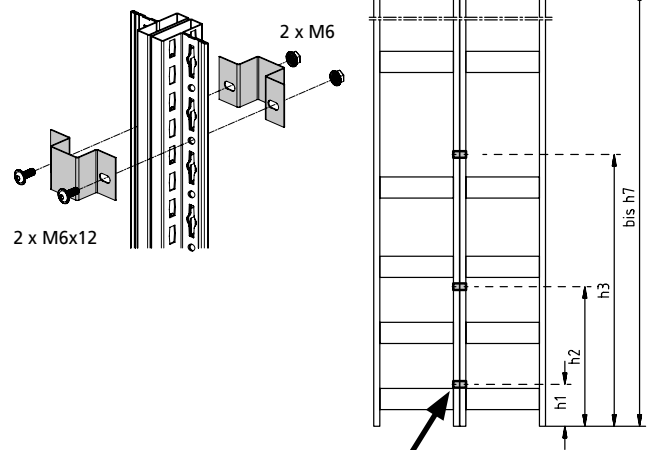


Doppelregalverbindungen ab Regalhöhe 3.025 mm

Positionen der Doppelregalverbinder

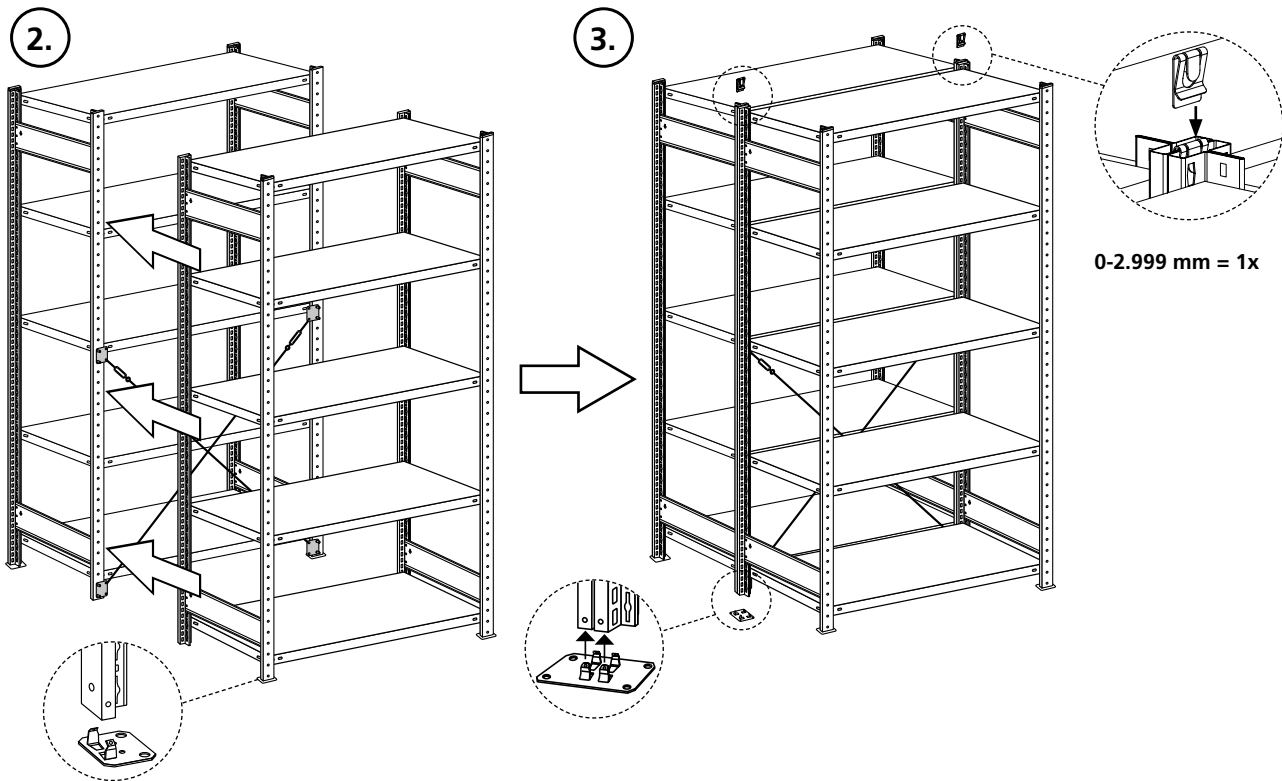
Rahmenhöhen (mm)		Anzahl Doppelverbinder je Doppelrahmen	Einbauhöhen h1 bis h7 (mm)						
von:	bis:		(mittige Höhen)						
(Keine Profilklemmen bei diesem System!)			h1	h2	h3	h4	h5	h6	h7
3.025	4.000	4 Stück	350	1.056	2.056	3.056			
4.025	5.000	5 Stück	350	1.056	2.056	3.056	4.056		
5.025	6.000	6 Stück	350	1.056	2.056	3.056	4.056	5.056	
6.026	7.500	7 Stück	350	1.056	2.056	3.056	4.056	5.056	6.056
jede weitere 1.000 mm:		plus 1 Stück							

Doppelregalverbinder



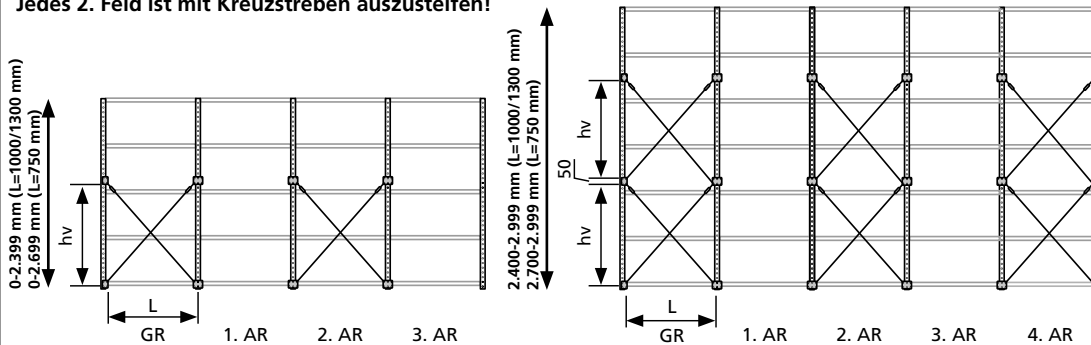
Einbauhöhen bei Montagen mit weiteren Systemteilen abgleichen. (z.B. Kreuzstreben, Fachböden) Höhenangaben dürfen bei Bauteilkollisionen abweichen. Verbinder können nach oben oder unten verschoben werden, ggf. Rücksprache mit Schulte Lagertechnik.

4 Montage der Kreuzstreben bei Doppelregalen 250 kg 330 kg



Anzahl der Kreuzstreben je Feld und Regalhöhe:

Jedes 2. Feld ist mit Kreuzstreben aussteifen!



Höhenangaben für Anschlussbleche

$h_v = 1.200 \text{ mm}$ für $L = 750 \text{ mm}$
 $h_v = 1.100 \text{ mm}$ für $L = 1.000 \text{ mm}$
 $h_v = 1.100 \text{ mm}$ für $L = 1.300 \text{ mm}$

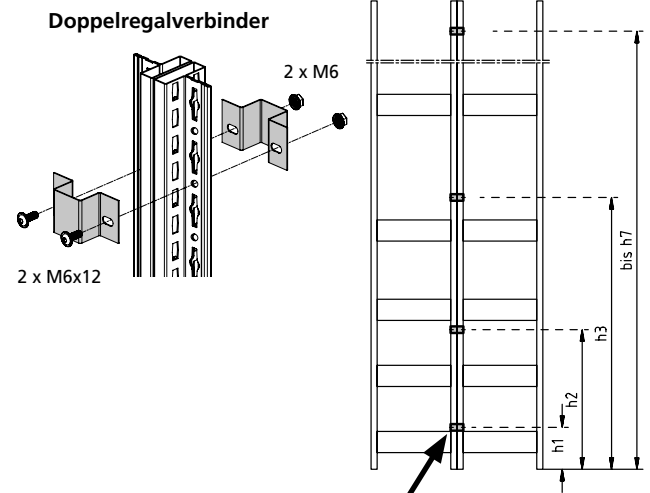
(h_v = Höhe der Kreuzstreben)
(L = Fachbodenlänge)



Doppelregalverbindungen ab Regalhöhe 3.025 mm

Positionen der Doppelregalverbinder

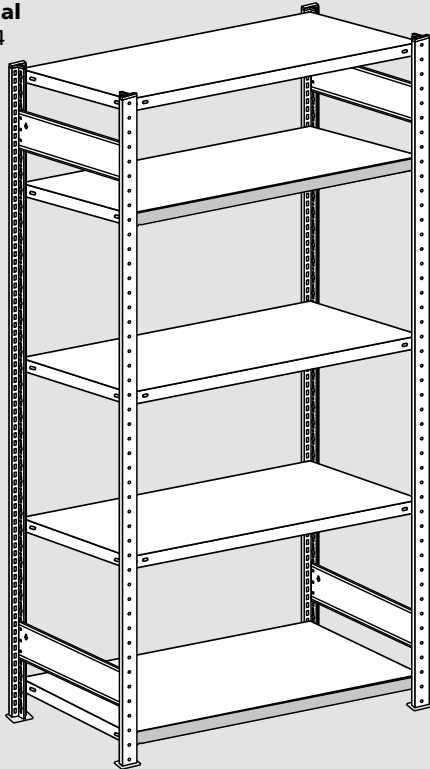
Rahmenhöhen (mm)		Anzahl Doppelverbinder je Doppelrahmen	Einbauhöhen h_1 bis h_7 (mm)						
von:	bis:		(mittige Höhen)						
(Keine Profilklemmen bei diesem System!)			h_1	h_2	h_3	h_4	h_5	h_6	h_7
3.025	4.000	4 Stück	350	1.056	2.056	3.056			
4.025	5.000	5 Stück	350	1.056	2.056	3.056	4.056		
5.025	6.000	6 Stück	350	1.056	2.056	3.056	4.056	5.056	
6.026	7.500	7 Stück	350	1.056	2.056	3.056	4.056	5.056	6.056
jede weitere 1.000 mm:		plus 1 Stück							



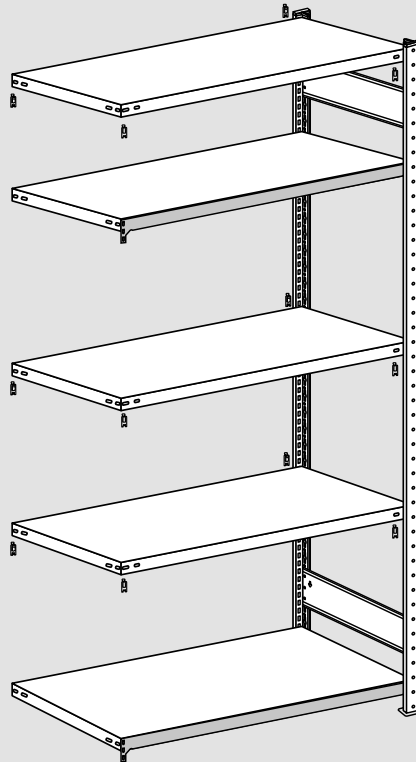
Einbauhöhen bei Montagen mit weiteren Systemteilen abgleichen. (z.B. Kreuzstreben, Fachböden) Höhenangaben dürfen bei Bauteilkollisionen abweichen. Verbinder können nach oben oder unten verschoben werden, ggf. Rücksprache mit Schulte Lagertechnik.

Grund- und Anbauregale mit Längenriegel

Grundregal
Seite 23-24

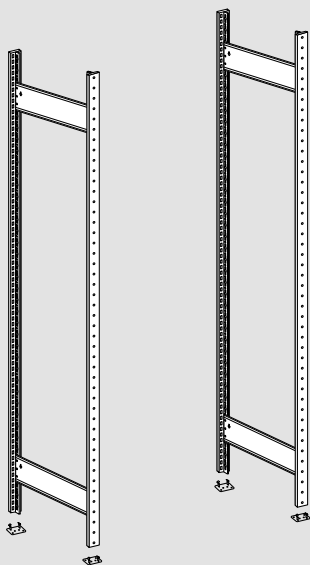


Anbauregal
Seite 28



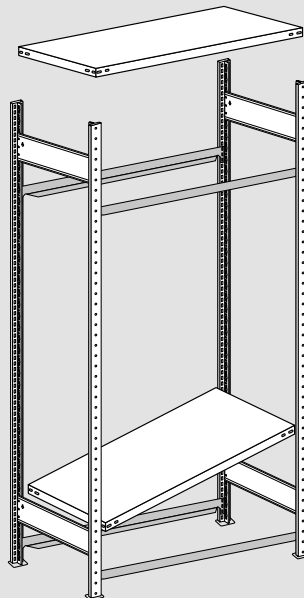
1 Montage der T-Profil-Rahmen

Seite 24-25



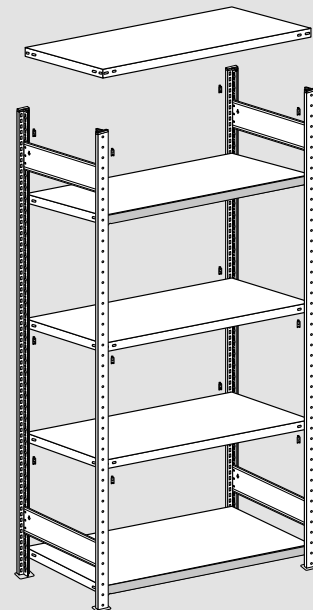
2 Einsetzen der Längenriegel

Seite 26



3 Einsetzen der Fachboden-träger und Fachböden

Seite 28



Hinweis:

Montage mit Vollblech-Seitenwänden
Seite 50-51

Hinweis:

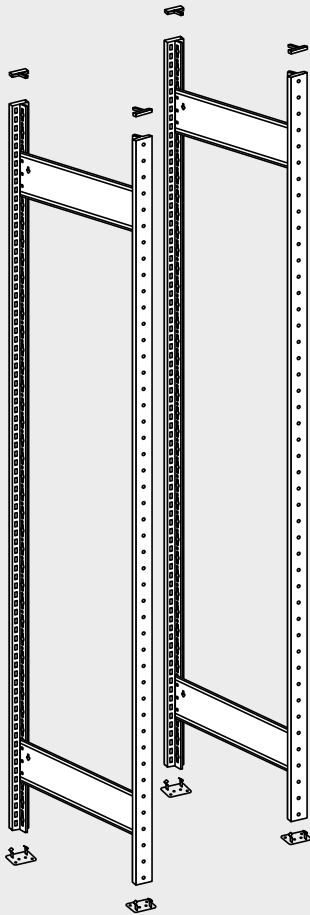
Einsetzen von Längenriegeln
bei 330 kg Fachböden
Seite 27

Hinweis:

Einsetzen von Längenriegeln und
Fachboden-trägern bei Anbauregalen
Seite 28

1

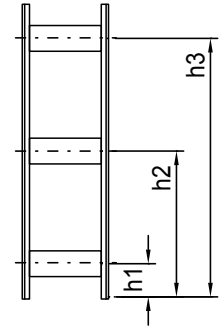
Montage T-Profil-Rahmen



A 85 kg 150 kg 250 kg

Position und Anzahl der Tiefenriegel für Fachböden 85, 150 und 250 kg

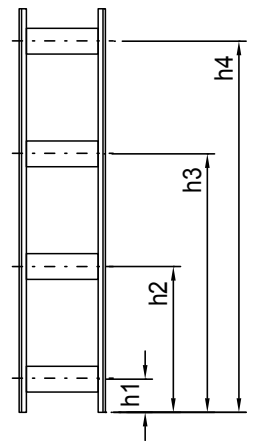
Rahmenhöhe H mm	Anzahl Tiefenriegel	Höhenpositionen der Tiefenriegel in mm		
		h1	h2	h3
2.000 - 2.299	2	206	1.756	---
2.300 - 2.499	2	206	2.056	---
2.500 - 2.999	3	206	1.006	2.256
3.000 - 3.999	3	206	1.206	2.756



A1 330 kg

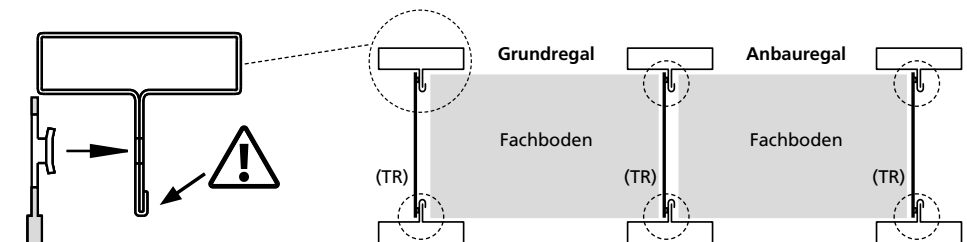
Position und Anzahl der Tiefenriegel für Fachböden 330 kg

Rahmenhöhe H mm	Anzahl Tiefenriegel	Höhenpositionen der Tiefenriegel in mm			
		h1	h2	h3	h4
2.000 - 2.299	3	206	806	1.756	---
2.300 - 2.499	3	206	906	---	2.056
2.500 - 2.999	4	206	656	1.356	2.256
3.000 - 3.999	3	206	1.206	---	2.756



> 3.999mm -> **A6**

B Einsetzen der Tiefenriegel in T-Profile



Einbaulage: Anordnung der T-Profile beachten!

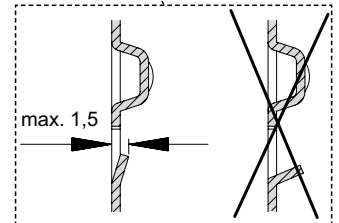
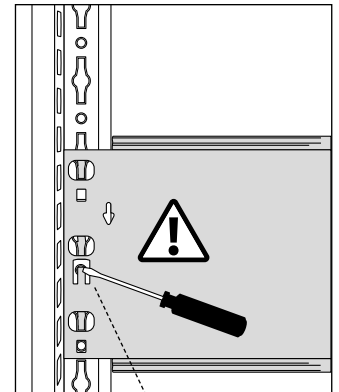
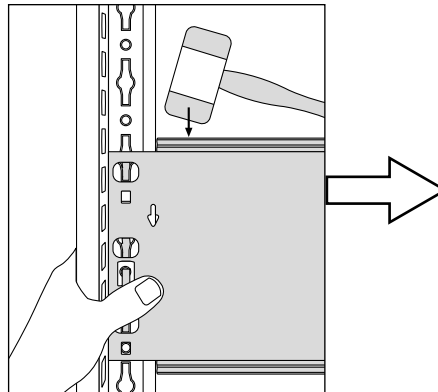
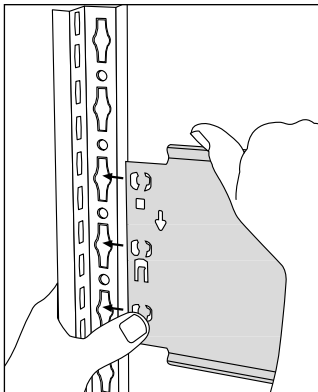
Vollblech-Seitenwände:

Regale mit **Vollblech-Seitenwänden** werden ohne Tiefenriegel montiert (s. S. 50-51)!

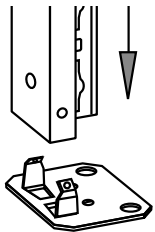


C Montage Tiefenriegel

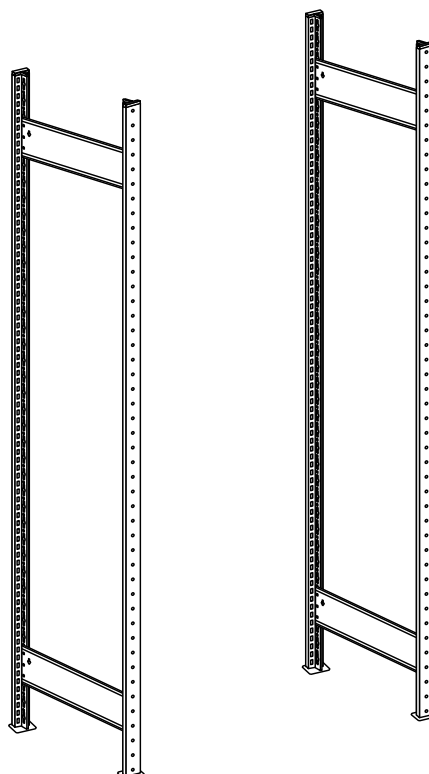
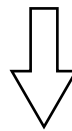
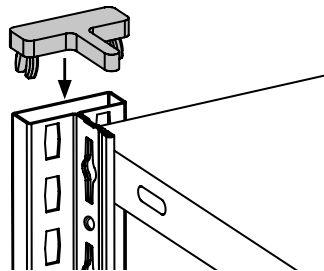
Montagehinweise zu genieteten MultiPlus-Regalrahmen siehe Seite A9



D Montage KlemmfüÙe

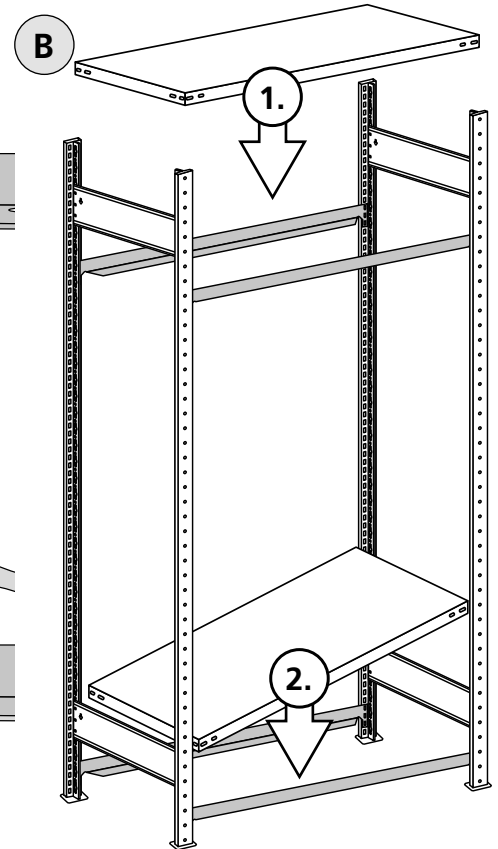
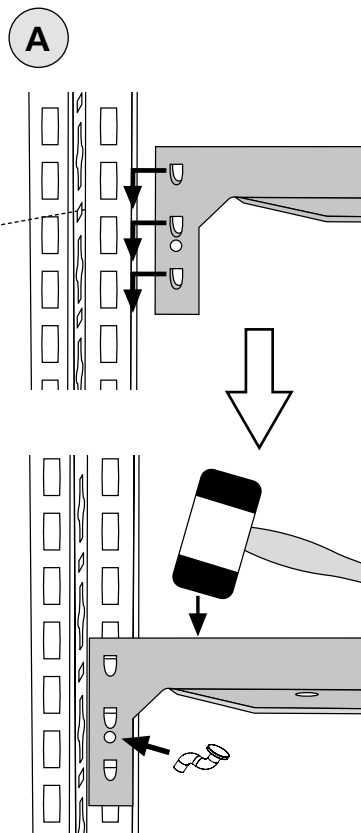
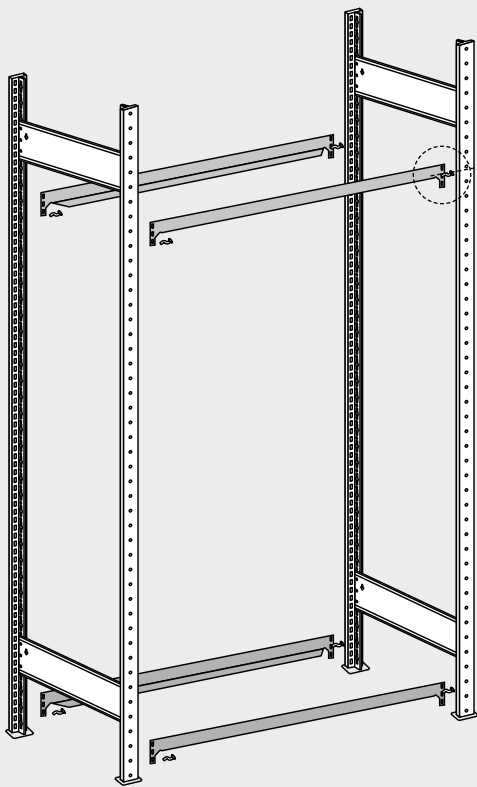


E Montage Abdeckkappen



Montage

2 Montage der Längenriegel bei 85, 150, 250 kg Fachböden



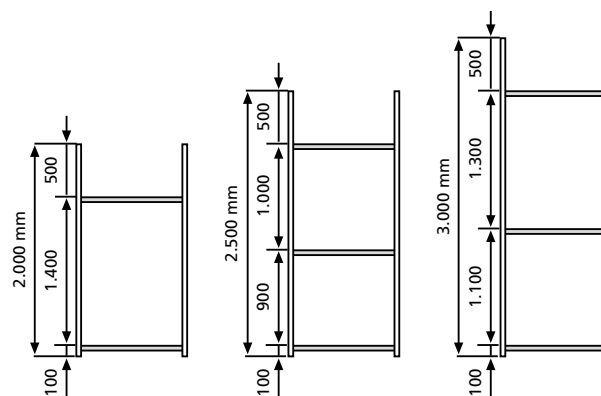
Auf jede Längenriegeebene ist ein Regalboden ohne Fachbodenträger einzusetzen!

85 kg

150 kg

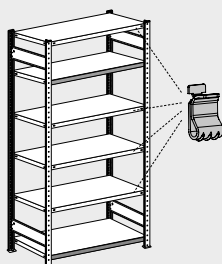
250 kg

Anzahl und Position der Längenriegel



WICHTIG:

Weitere Ebenen werden mit Fachbodenträgern montiert! (s. S. 28)



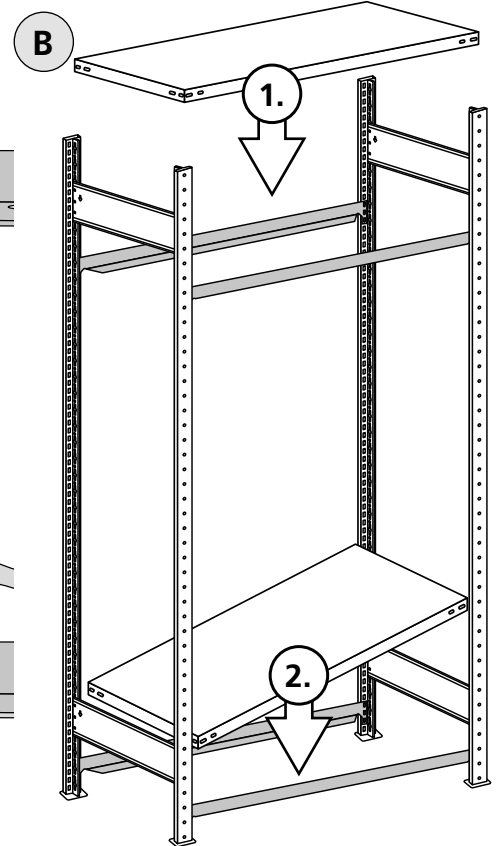
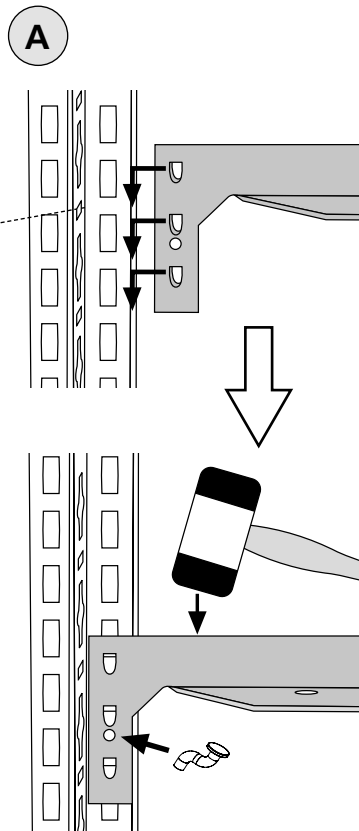
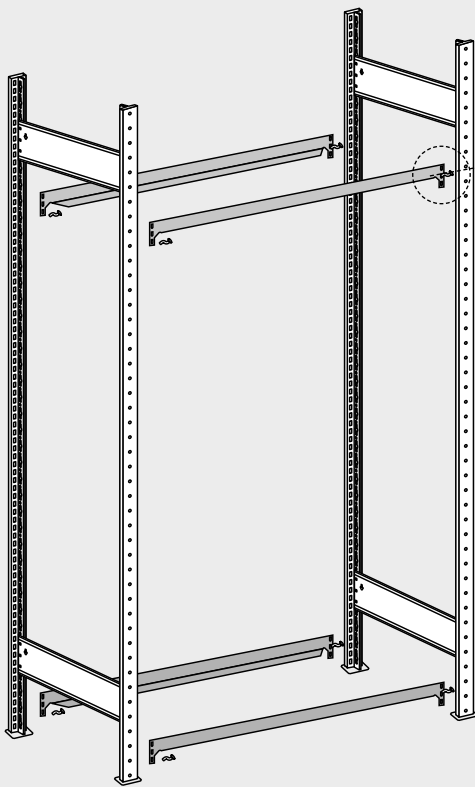
Bitte verwenden Sie die passenden Fachbodenträger je nach Fachbodentyp (siehe Seite 9)!



> 3.000mm --> A7

2a

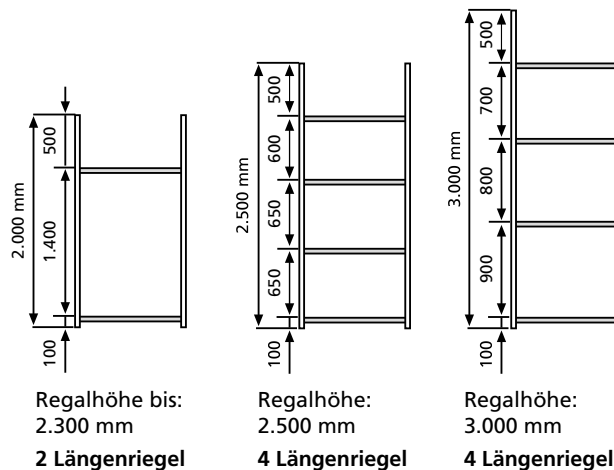
Montage der Längenriegel bei 330 kg Fachböden



! Auf jede Längenriegeebene ist ein Regalboden ohne Fachbodenträger einzusetzen!

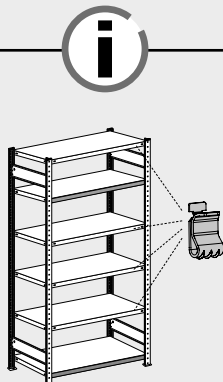
330 kg

Anzahl und Position der Längenriegel



WICHTIG:

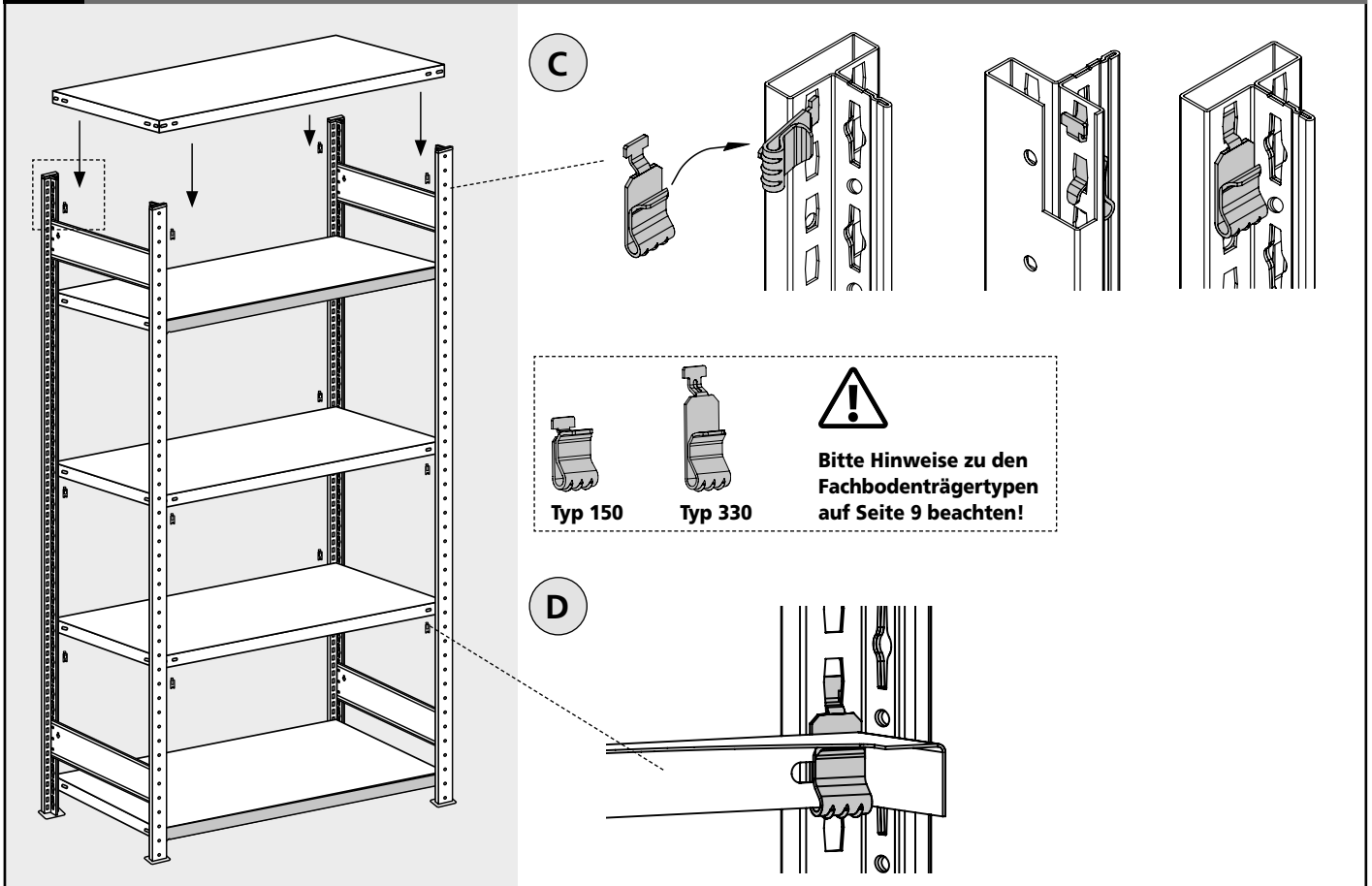
Weitere Ebenen werden mit Fachbodenträgern montiert! (s. S. 28)



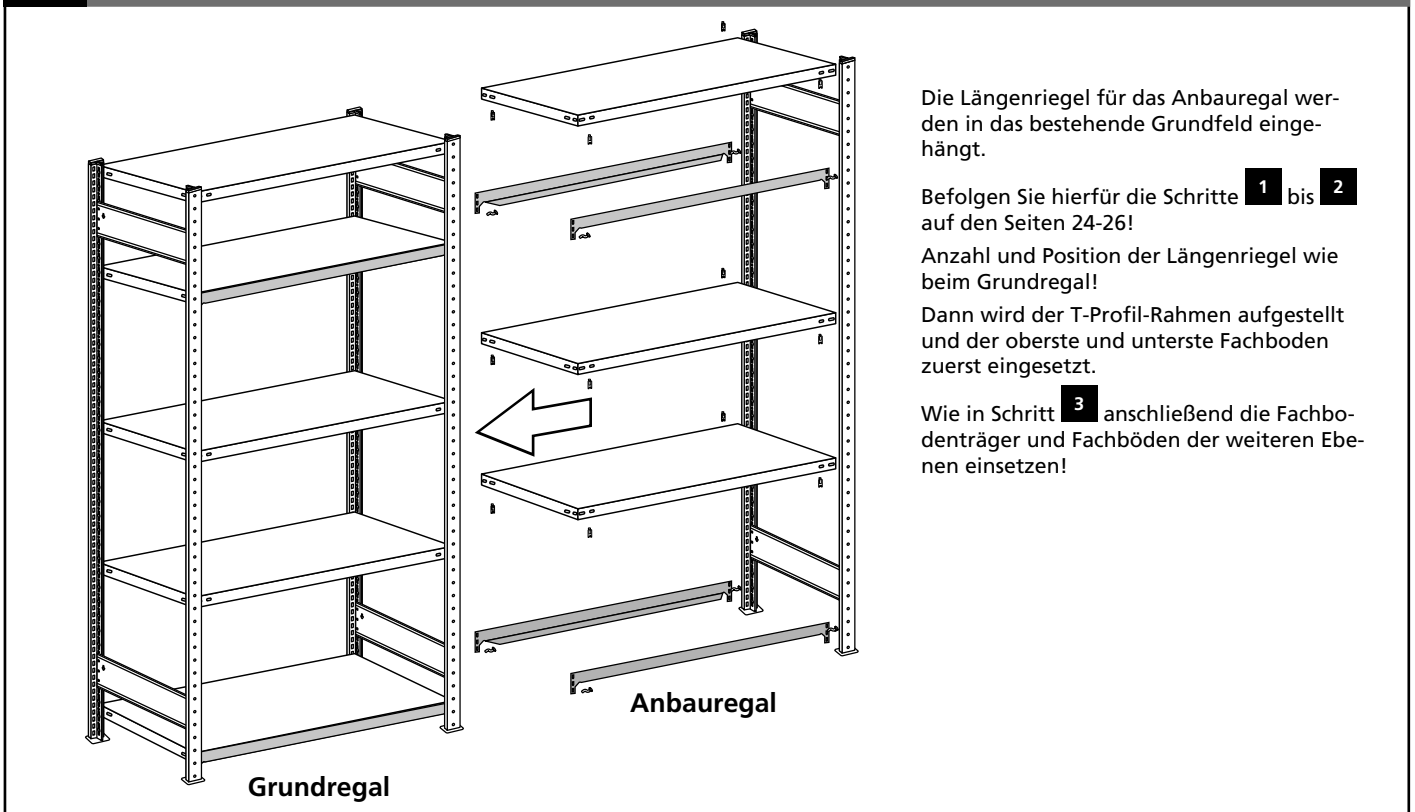
! Bitte verwenden Sie die passenden Fachbodenträger je nach Fachbodentyp (siehe Seite 9)!

! > 3.000mm -> A7

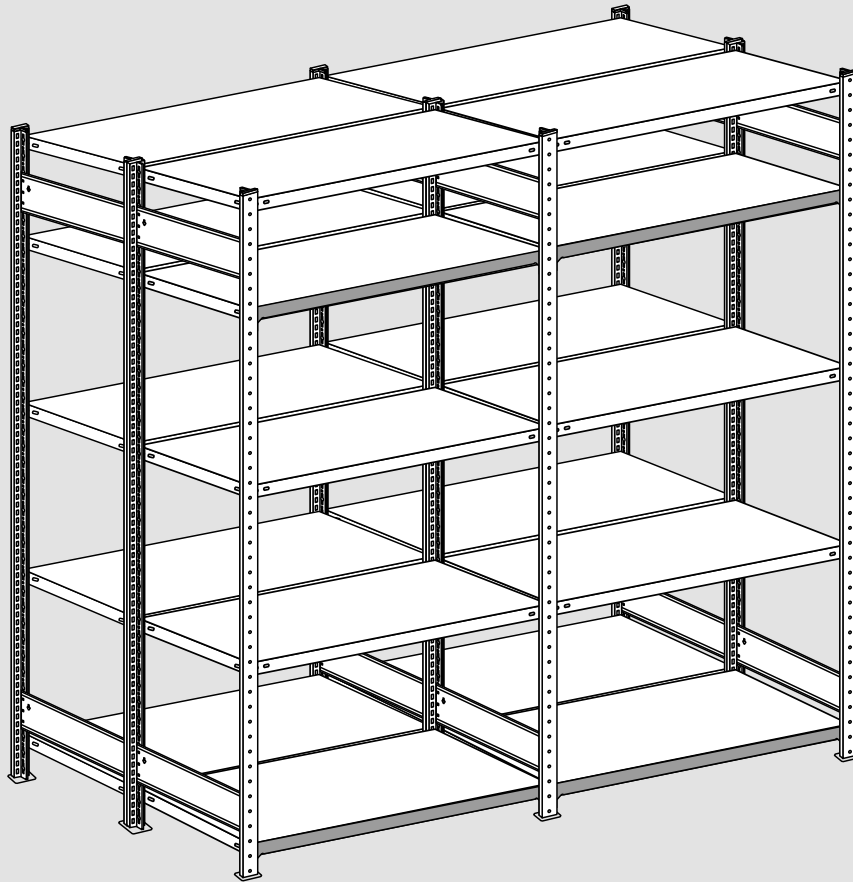
3 Einsetzen der Fachbodenträger Typ 150 und 330 sowie der Fachböden



4 Montage von Anbauregalen



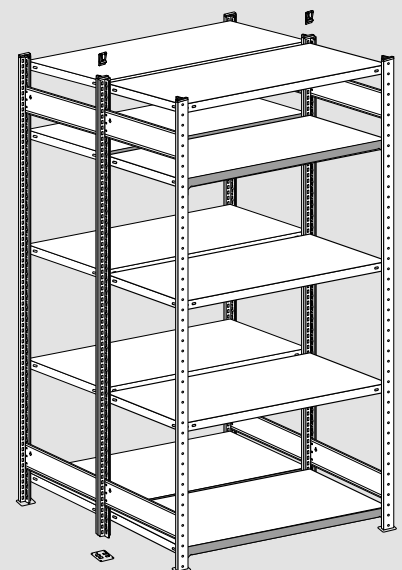
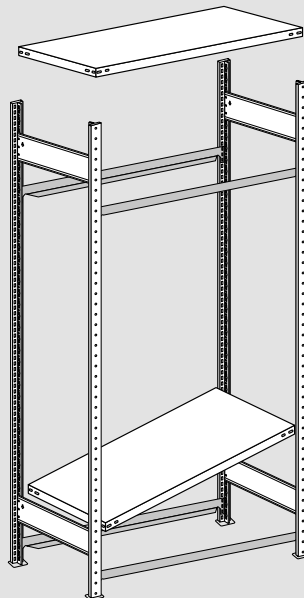
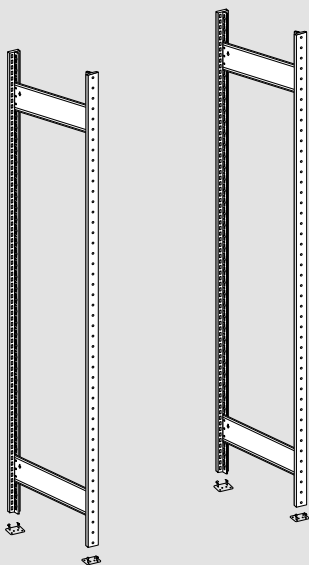
Doppelregale mit Längenriegel



1 Montage der T-Profil-Rahmen
Seite 30-31

2 Einsetzen der Längenriegel
Seite 32-33

3 Aufbau der Doppelregale
Seite 35-36



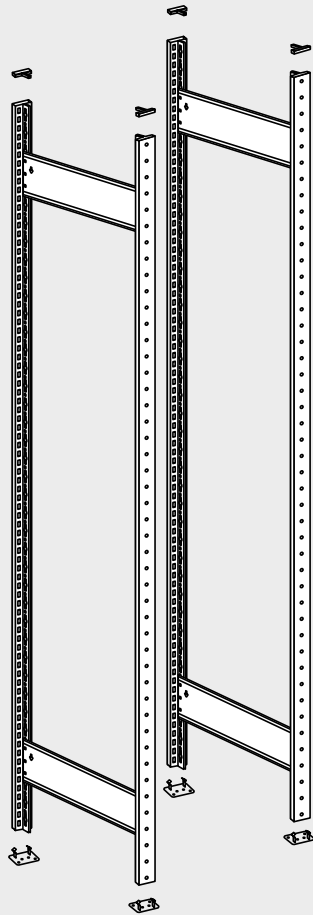
Hinweis:
Montage mit Vollblech-Seitenwänden
Seite 50-51

Hinweis:
Einsetzen von Längenriegeln
bei 330 kg Fachböden
Seite 33

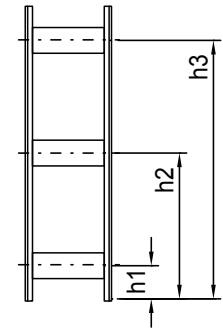
Hinweis:
Einsetzen von Fachbodenträgern und
Fachböden bei Anbauregalen
Seite 36

1

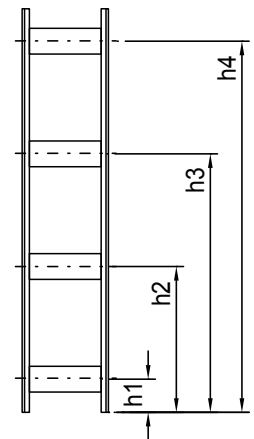
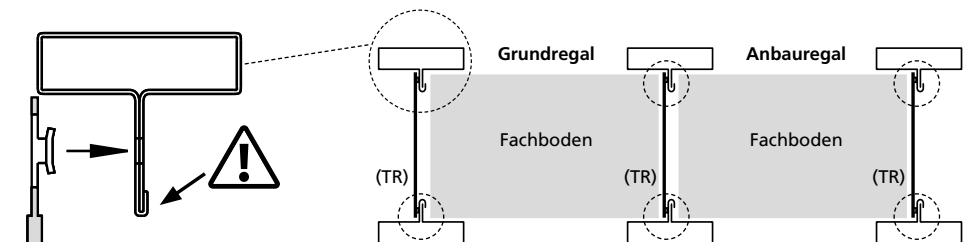
Montage T-Profil-Rahmen


A **85 kg** **150 kg** **250 kg**
Position und Anzahl der Tiefenriegel für Fachböden 85, 150 und 250 kg

Rahmenhöhe H mm	Anzahl Tiefenriegel	Höhenpositionen der Tiefenriegel in mm		
		h1	h2	h3
2.000 - 2.299	2	206	1.756	---
2.300 - 2.499	2	206	2.056	---
2.500 - 2.999	3	206	1.006	2.256
3.000 - 3.999	3	206	1.206	2.756


A1 **330 kg**
Position und Anzahl der Tiefenriegel für Fachböden 330 kg

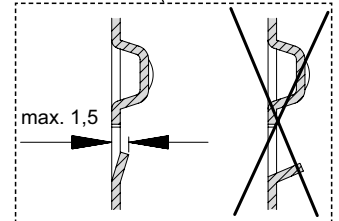
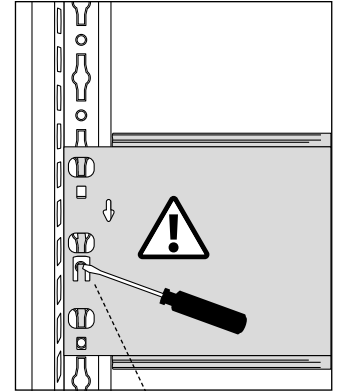
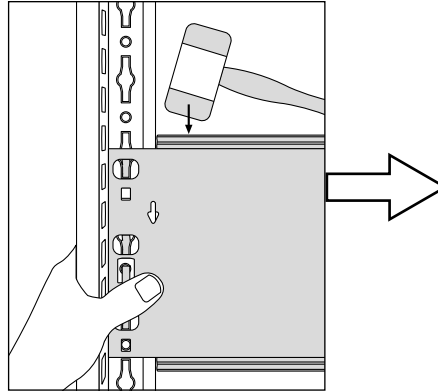
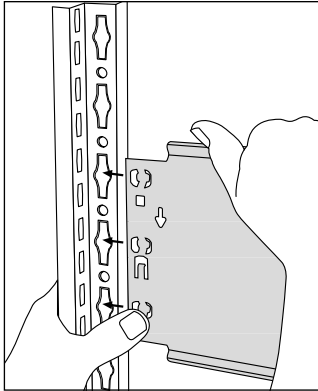
Rahmenhöhe H mm	Anzahl Tiefenriegel	Höhenpositionen der Tiefenriegel in mm			
		h1	h2	h3	h4
2.000 - 2.299	3	206	806	1.756	---
2.300 - 2.499	3	206	906	---	2.056
2.500 - 2.999	4	206	656	1.356	2.256
3.000 - 3.999	3	206	1.206	---	2.756


> 3.999mm --> A6
B **Einsetzen der Tiefenriegel in T-Profile**

Einbaulage: Anordnung der T-Profile beachten!
Vollblech-Seitenwände:

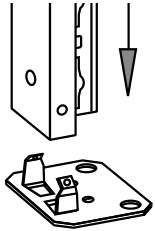
 Regale mit **Vollblech-Seitenwänden** werden ohne Tiefenriegel montiert (s. S. 50-51)!


C Montage Tiefenriegel

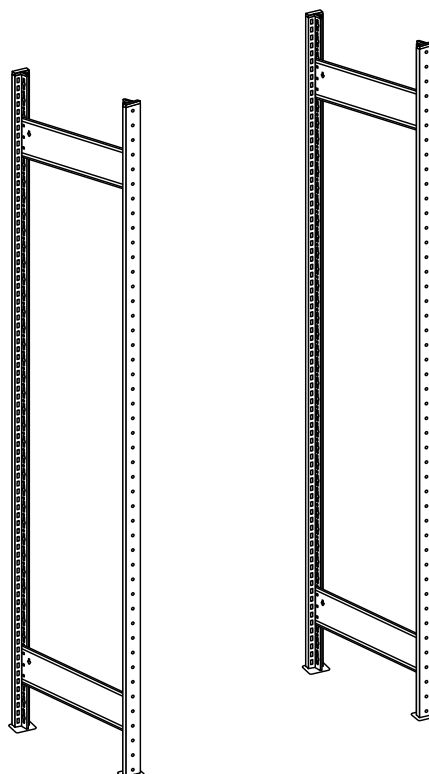
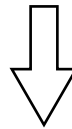
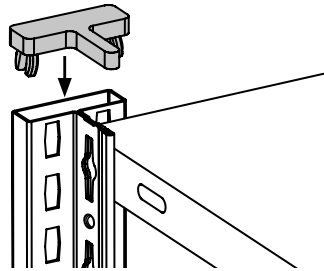
Montagehinweise zu genieteten MultiPlus-Regalrahmen siehe Seite A9



D Montage KlemmfüÙe

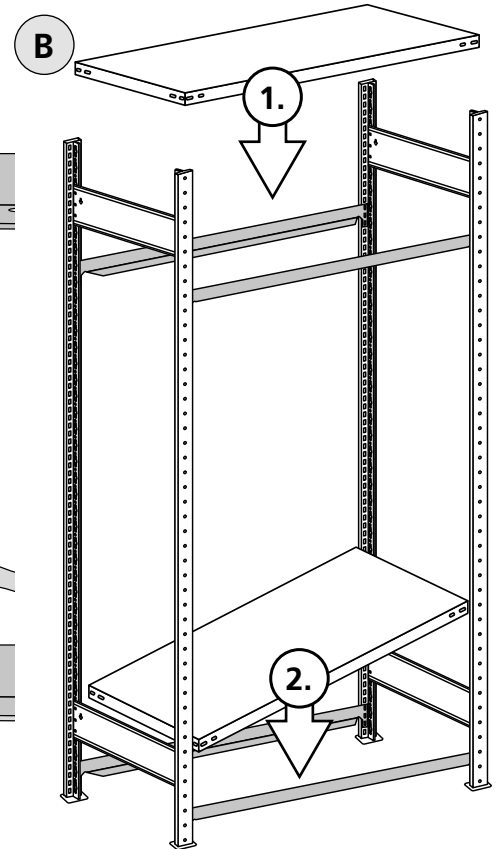
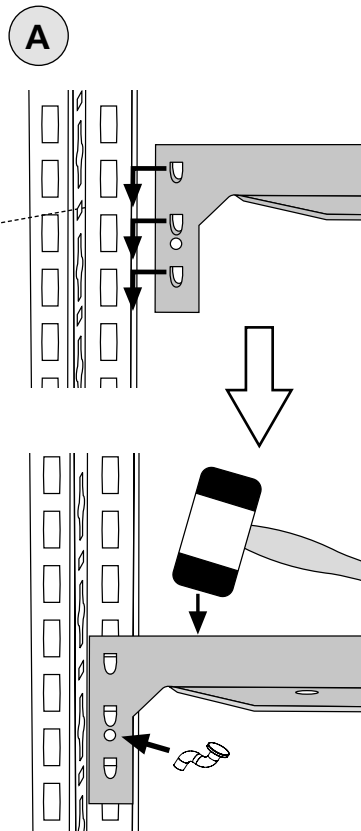
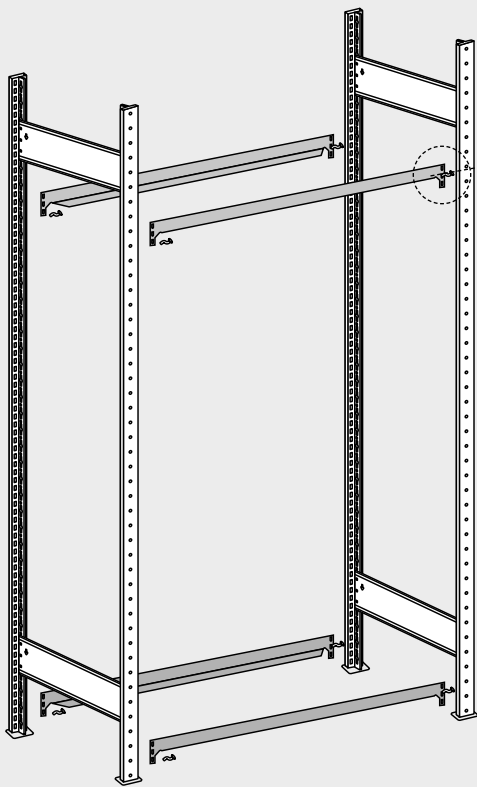


E Montage Abdeckkappen



Montage

2 Montage der Längenriegel bei 85, 150, 250 kg Fachböden



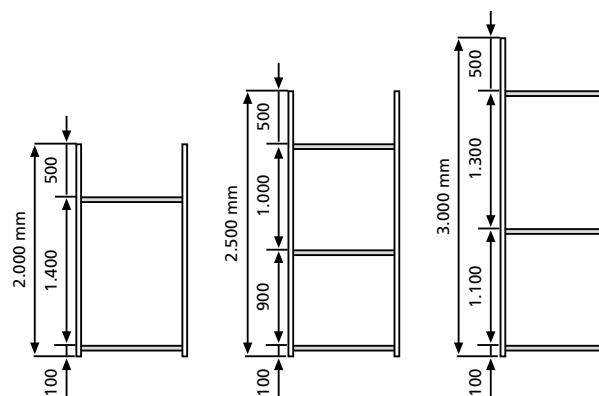
Auf jede Längenriegeebene ist ein Regalboden ohne Fachbodenträger einzusetzen!

85 kg

150 kg

250 kg

Anzahl und Position der Längenriegel



Regalhöhe bis: 2.300 mm
2 Längenriegel

Regalhöhe bis: 2.500 mm
3 Längenriegel

Regalhöhe bis: 3.000 mm
3 Längenriegel

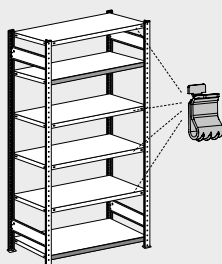


> 3.000mm --> A7



WICHTIG:

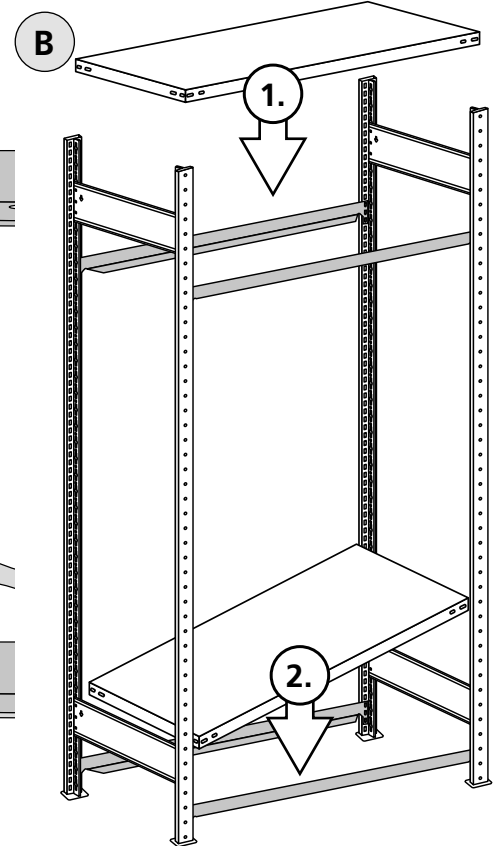
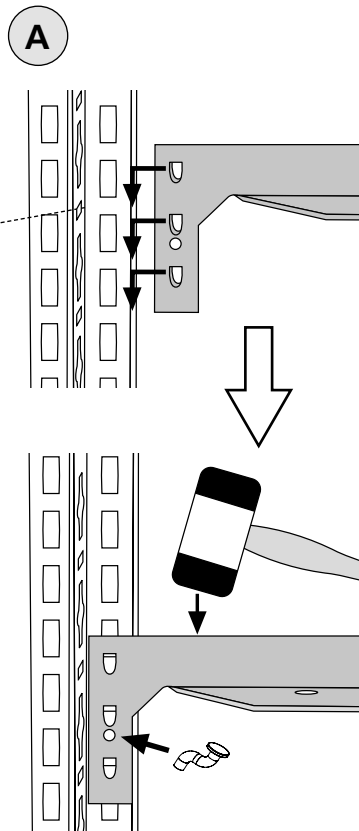
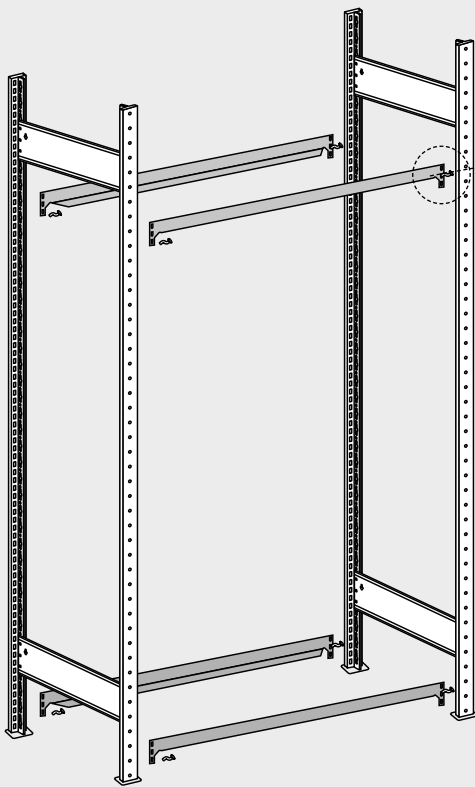
Weitere Ebenen werden mit Fachbodenträgern montiert! (s. S. 28)



Bitte verwenden Sie die passenden Fachbodenträger je nach Fachbodentyp (siehe Seite 9)!

2a

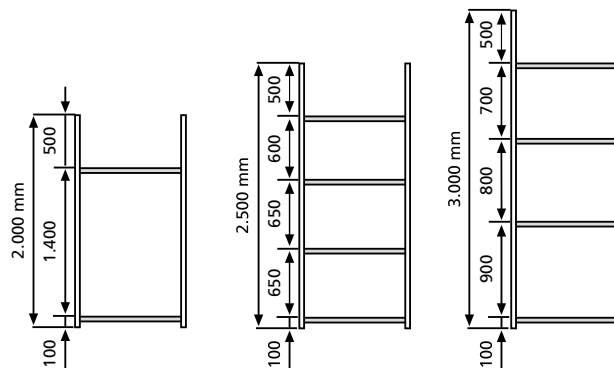
Montage der Längenriegel bei 330 kg Fachböden



! Auf jede Längenriegeebene ist ein Regalboden ohne Fachbodenträger einzusetzen!

330 kg

Anzahl und Position der Längenriegel



Regalhöhe bis:
2.300 mm
2 Längenriegel

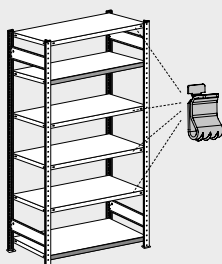
Regalhöhe:
2.500 mm
4 Längenriegel

Regalhöhe:
3.000 mm
4 Längenriegel

! > 3.000mm --> **A7**

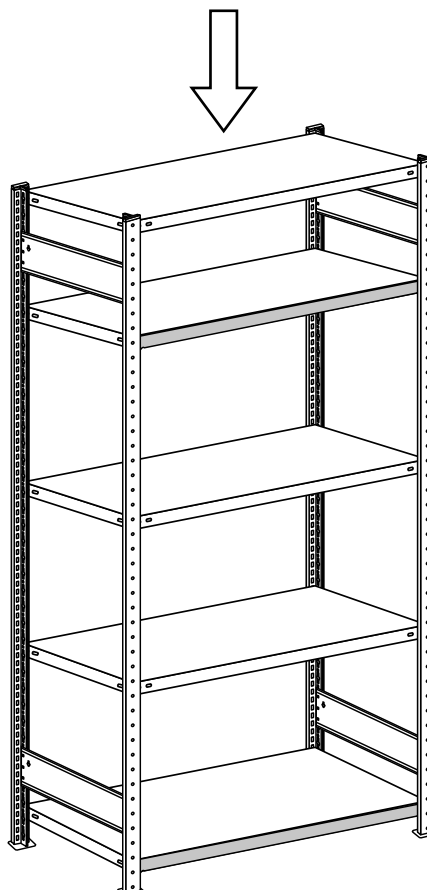
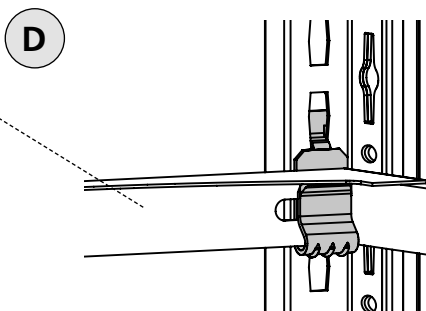
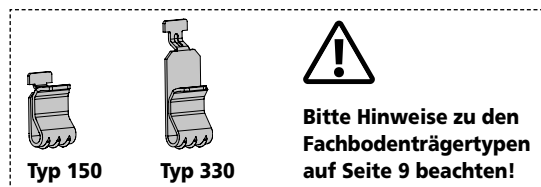
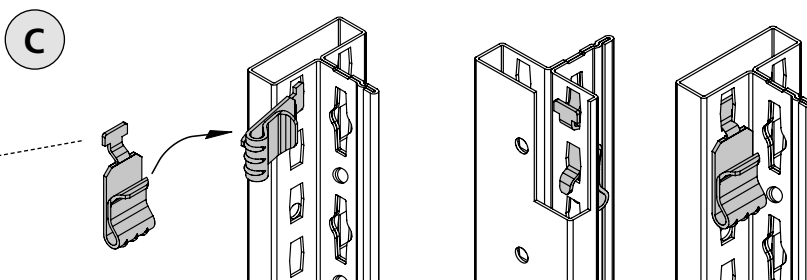
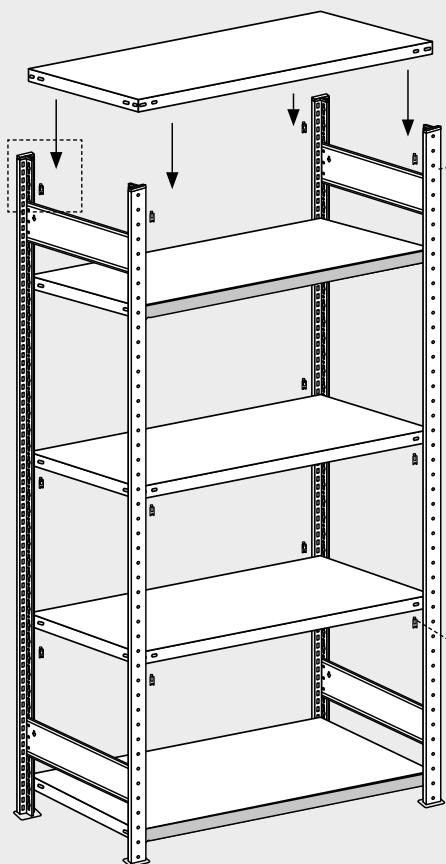
WICHTIG:

Weitere Ebenen werden mit Fachbodenträgern montiert! (s. S. 28)



! Bitte verwenden Sie die passenden Fachbodenträger je nach Fachbodentyp (siehe Seite 9)!

3 Einsetzen der Fachbodenträger Typ 150 und 330 sowie der Fachböden

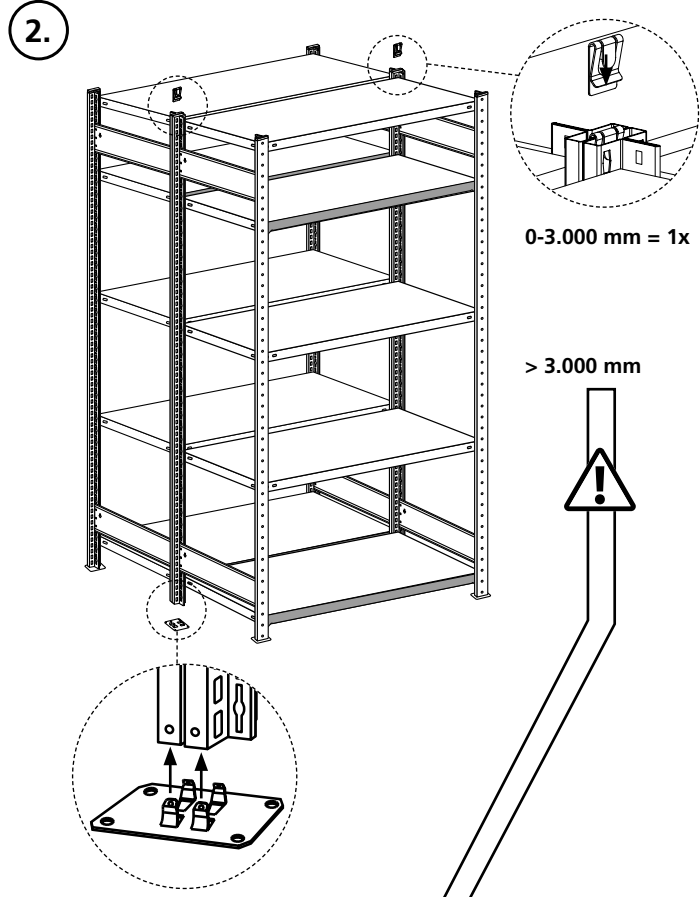
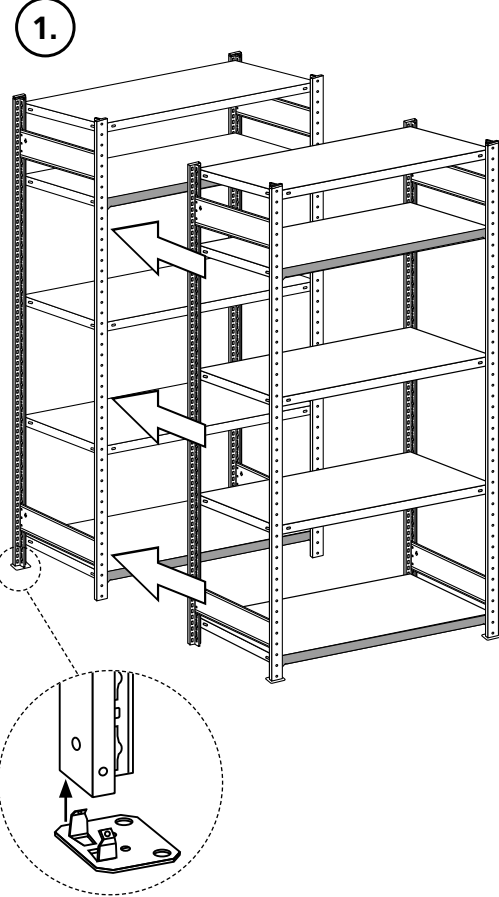


4

Aufbau der Doppelregale

Doppelregalverbindungen sind aus Stabilitätsgründen erforderlich. Bitte beachten Sie die Angaben für beide Systeme!

Montage



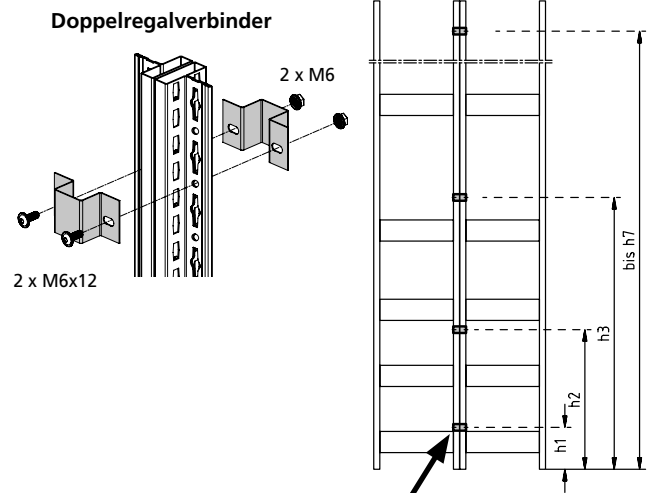
0-3.000 mm = 1x

> 3.000 mm

! Doppelregalverbindungen ab Regalhöhe 3.025 mm

Positionen der Doppelregalverbinder

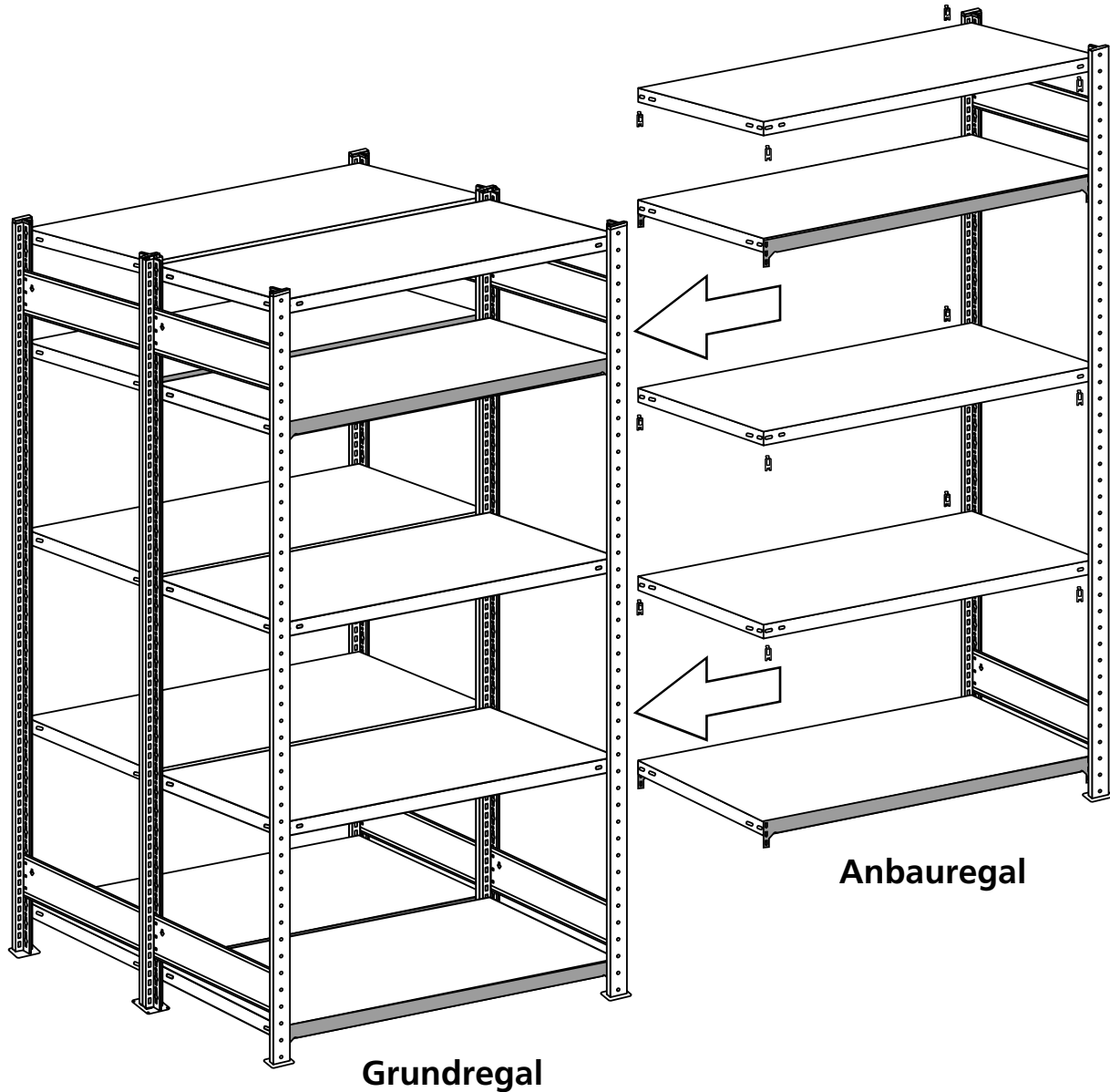
Rahmenhöhen (mm)		Anzahl Doppelverbinder je Doppelrahmen	Einbauhöhen h1 bis h7 (mm)						
von:	bis:		(mittige Höhen)						
			h1	h2	h3	h4	h5	h6	h7
(Keine Profilklemmen bei diesem System!)									
3.025	4.000	4 Stück	350	1.056	2.056	3.056			
4.025	5.000	5 Stück	350	1.056	2.056	3.056	4.056		
5.025	6.000	6 Stück	350	1.056	2.056	3.056	4.056	5.056	
6.026	7.500	7 Stück	350	1.056	2.056	3.056	4.056	5.056	6.056
jede weitere 1.000 mm:		plus 1 Stück							



Einbauhöhen bei Montagen mit weiteren Systemteilen abgleichen. (z.B. Kreuzstreben, Fachböden) Höhenangaben dürfen bei Bauteilkollisionen abweichen. Verbinder können nach oben oder unten verschoben werden, ggf. Rücksprache mit Schulte Lagertechnik.

5

Montage der Anbauregale bei Doppelregalen



Die Längenriegel für das Anbauregal werden in das bestehende Grundfeld eingehängt.

Befolgen Sie hierfür die Schritte **1** bis **2** auf den Seiten 30-33!

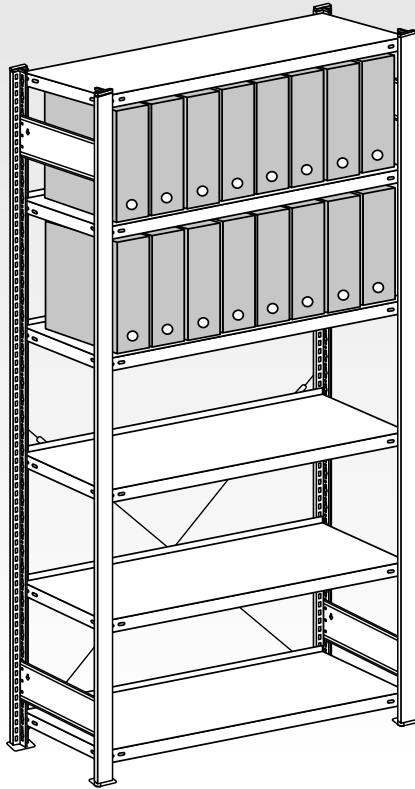
Anzahl und Position der Längenriegel wie beim Grundregal!

Dann wird der T-Profil-Rahmen aufgestellt und auch hier wieder der oberste und unterste Fachboden zuerst eingesetzt.

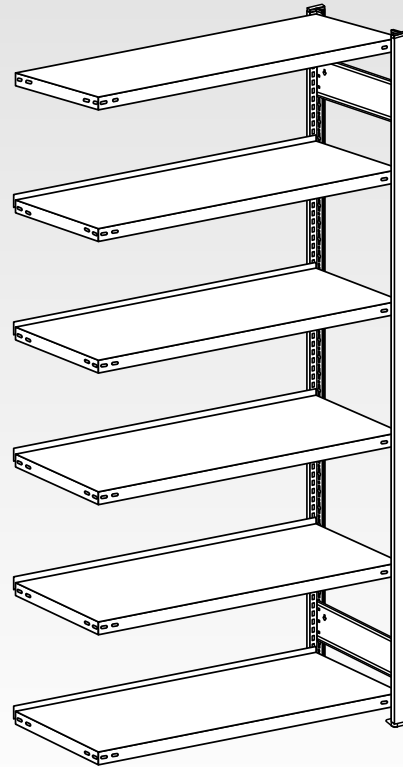
Wie in Schritt **3** auf Seite 34 anschließend die Fachbodenträger und Fachböden der weiteren Ebenen einsetzen!

Büroregale 300 mm Tiefe mit Kreuzstrebe

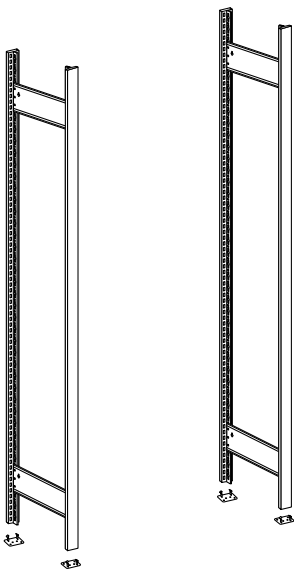
Grundregal
Seite 38-40



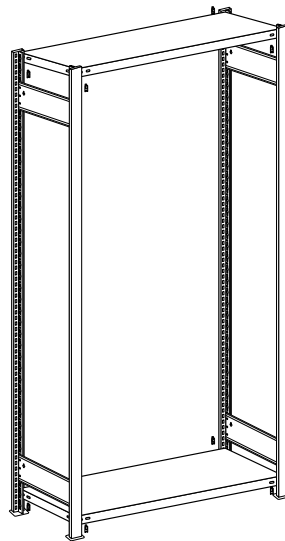
Anbauregal
Seite 41



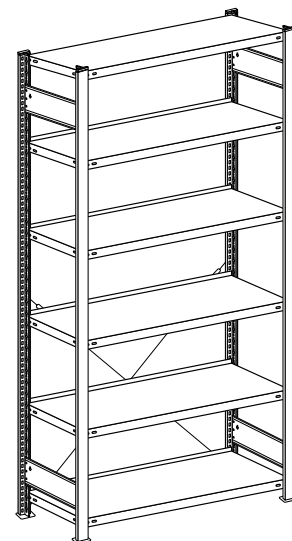
1 Montage der T-Profil-Rahmen
Seite 38



2 Einsetzen der Fachböden
Seite 39



3 Aussteifung durch Kreuzstrebe
Seite 40



Hinweis:
Montage mit Vollblech-Seitenwänden
Seite 50-51

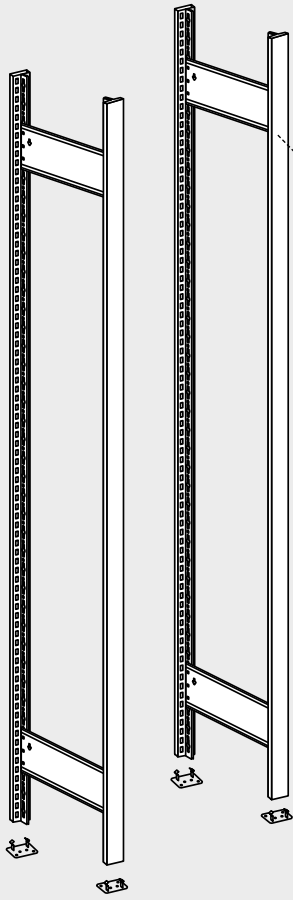
Hinweis:
Einsetzen von Fachbodenträgern und
Fachböden bei Anbauregalen
Seite 41

Einsetzen der Anschlagleisten
(optional) Seite 39, 42

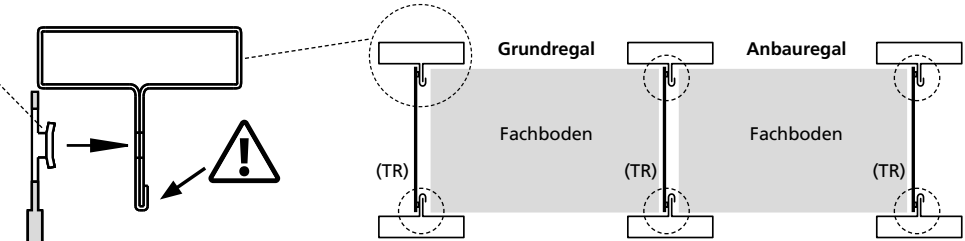


1

Montage T-Profil-Rahmen



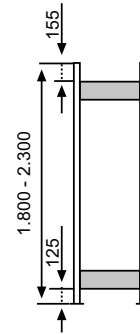
A Einsetzen der Tiefenriegel in T-Profile



Einbaulage: Anordnung der T-Profile beachten!

B Position und Anzahl der Tiefenriegel

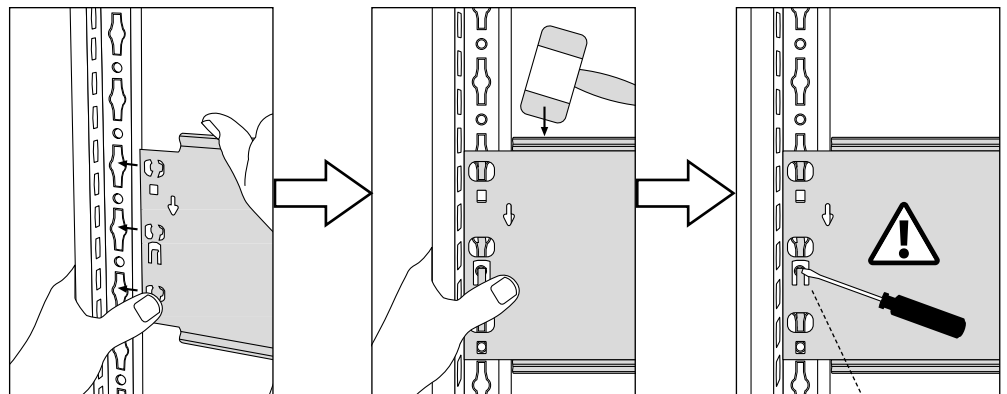
Regalhöhe	1.800-2.300 mm
Tiefenriegel je Rahmen	2 Stück
max. Feldlast	H 1.800 = 1.300 kg
Aussteifung durch Kreuzstreben	H 2.000 = 1.300 kg
	H 2.300 = 850 kg



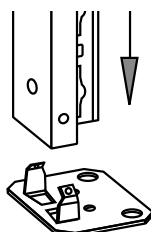
Hinweis:

Vordere T-Profile ungelocht
Hintere T-Profile gelocht

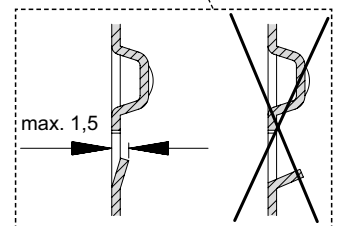
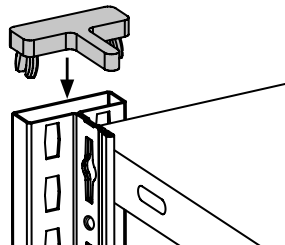
C Montage Tiefenriegel



D Montage KlemmfüÙe



E Montage Abdeckkappen

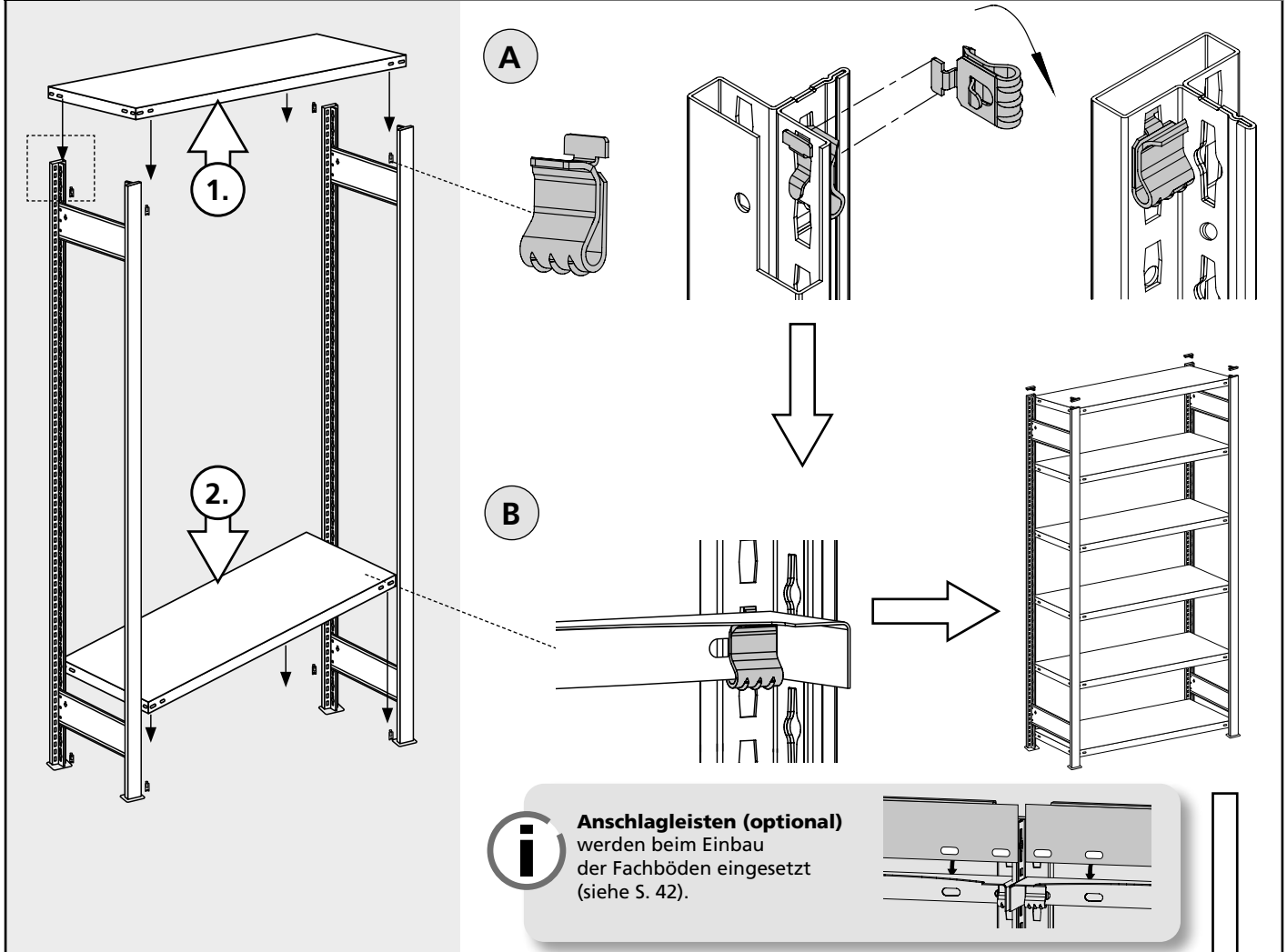


Vollblech-Seitenwände:

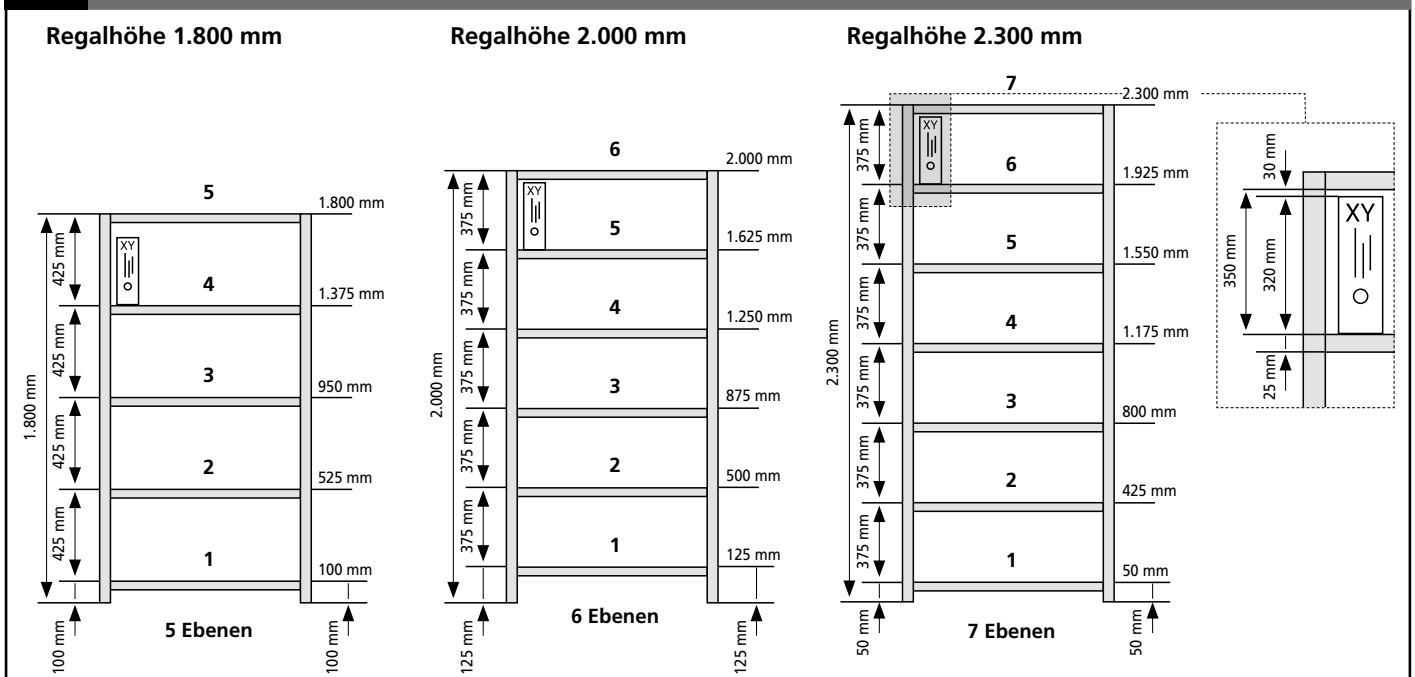
Regale mit Vollblech-Seitenwänden werden ohne Tiefenriegel montiert (s. S. 50-51)!



2 Einsetzen des Fachbodenträgers Typ 150 und der Fachböden

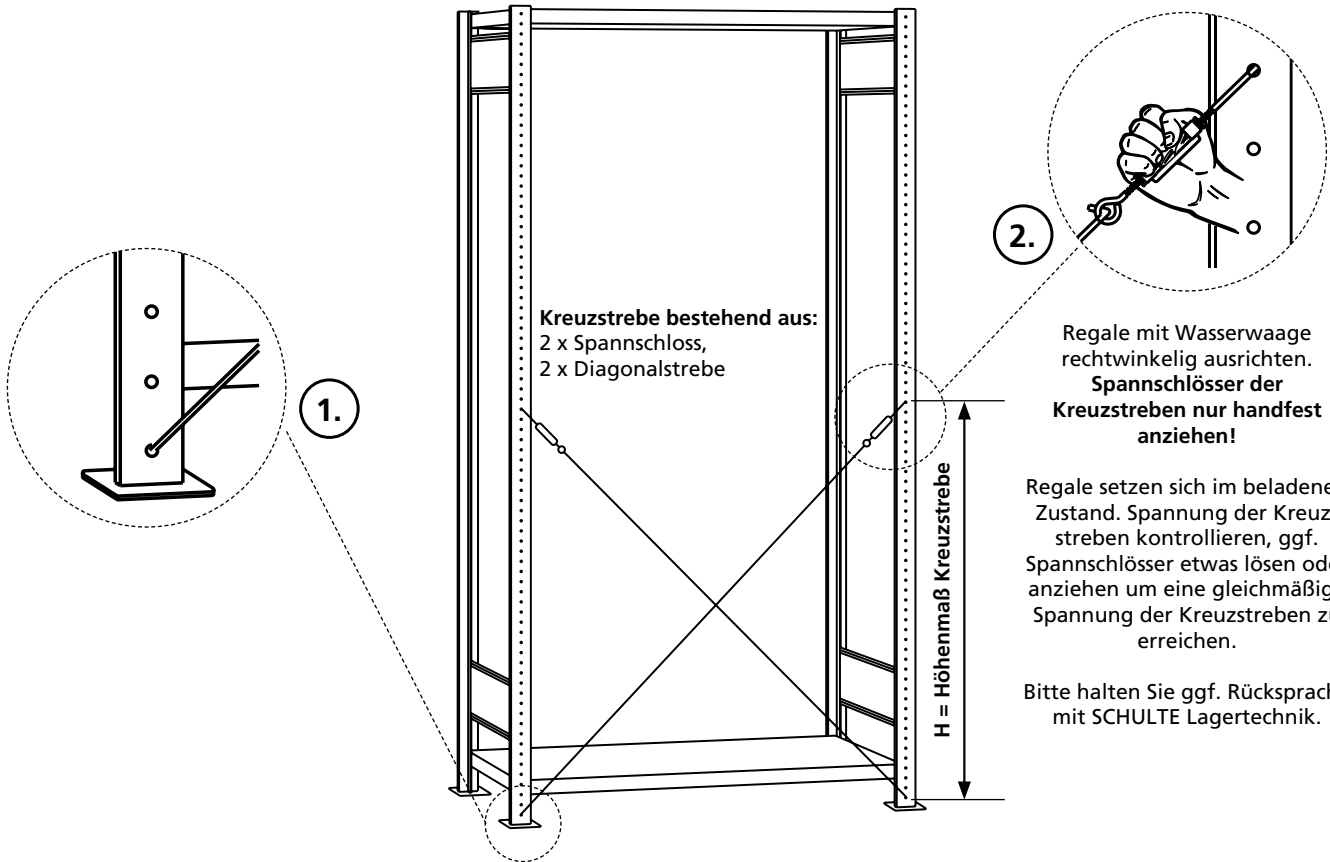


2a Aufteilung der Fachböden je Regalhöhe



3

Montage der Kreuzstreben

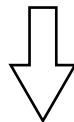


Regale mit Wasserwaage rechtwinklig ausrichten. Spanschlösser der Kreuzstreben nur handfest anziehen!

Regale setzen sich im beladenen Zustand. Spannung der Kreuzstreben kontrollieren, ggf. Spanschlösser etwas lösen oder anziehen um eine gleichmäßige Spannung der Kreuzstreben zu erreichen.

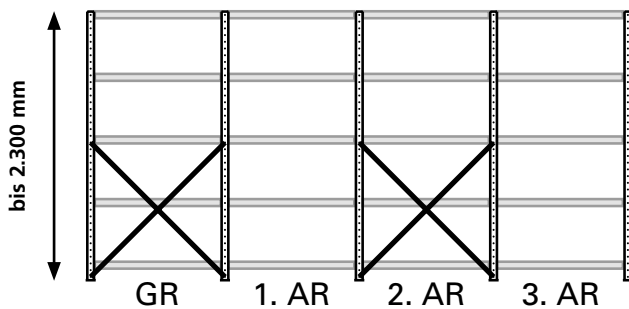
Bitte halten Sie ggf. Rücksprache mit SCHULTE Lagertechnik.

Fachbreite/Boden 750 mm = H 1.200 mm
 Fachbreite/Boden 1.000 mm = H 1.000 mm
 Fachbreite/Boden 1.300 mm = H 1.000 mm



Anzahl der Kreuzstreben je Feld und Regalhöhe:

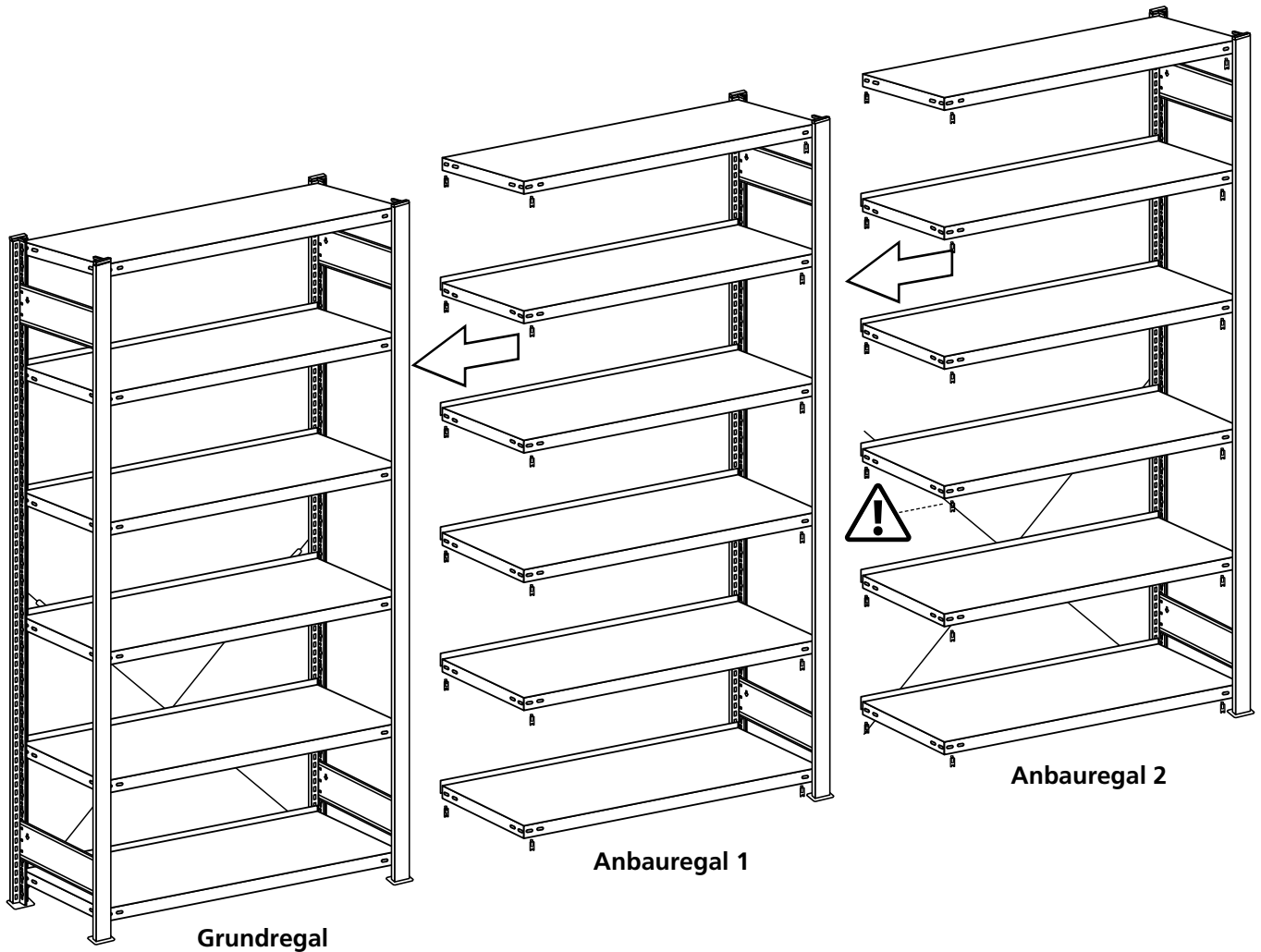
Jedes 2. Feld ist mit Kreuzstreben auszusteuern!



Aussteifung bis 2.300 mm Regalhöhe

4

Montage von Anbauregalen



Die Fachbodenträger für das Anbauregal werden in das bestehende Grundfeld eingehängt.
Dann wird der T-Profil-Rahmen aufgestellt und auch hier wieder der oberste und unterste Fachboden zuerst eingesetzt.



Nur jedes 2. Regalfeld wird mit Kreuzstreben ausgesteift!

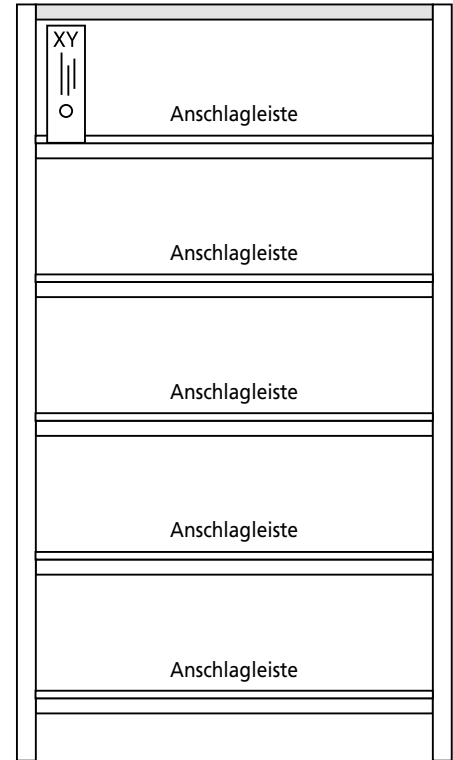
Montagehinweis für Büroregale



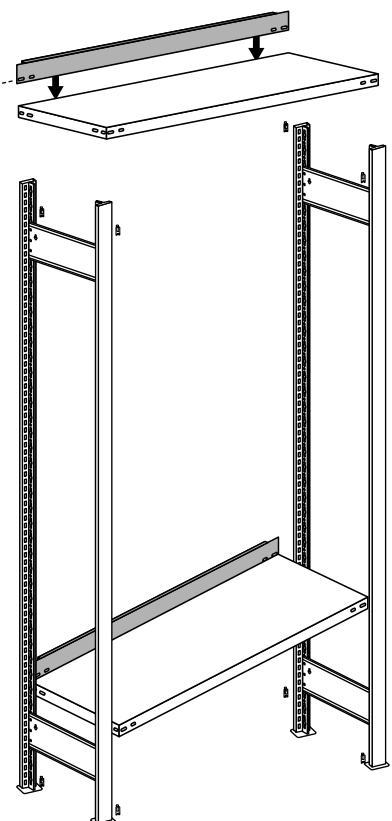
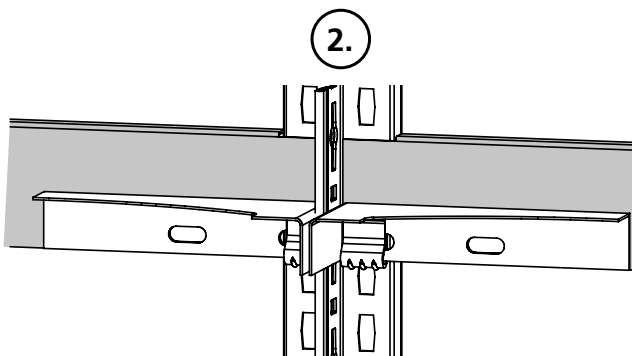
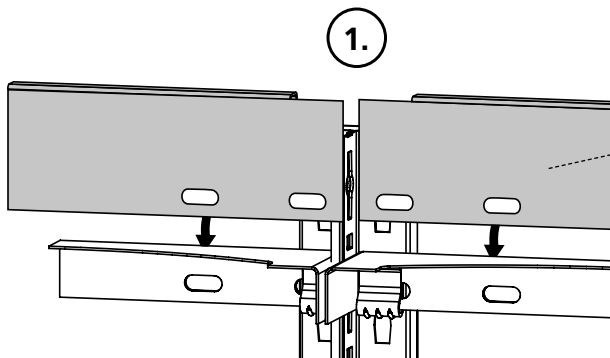
Bei Büroregalen gilt der oberste Boden als Abdeckboden und wird daher **ohne** Anschlagleiste geliefert.

Bei Büroregalen mit einer Tiefe von 300 mm werden die vorderen T-Profile aus optischen Gründen mit glatter Front, die hinteren T-Profile mit Lochung (für den Einsatz der Kreuzstreben) geliefert.

ABDECKBODEN
KEINE Anschlagleiste



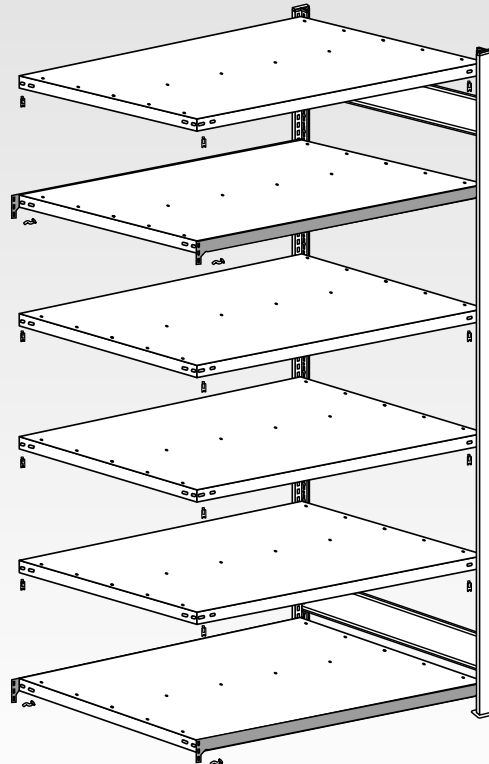
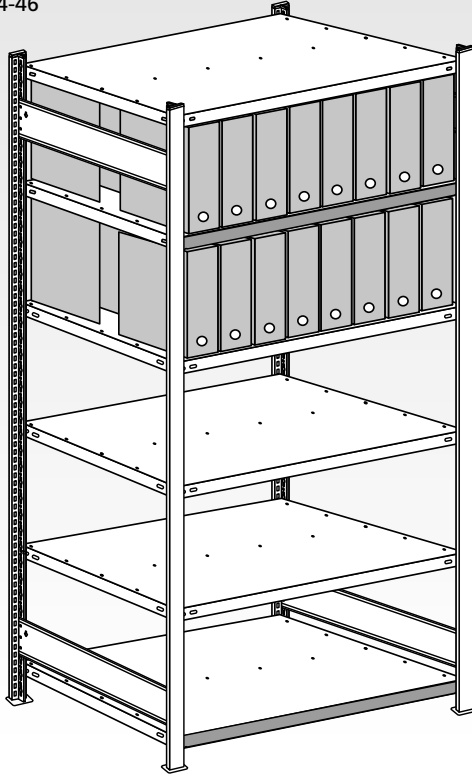
Montage der Anschlagleisten (optional)



Bei Büroregalen gilt der oberste Boden als Abdeckboden und wird daher **ohne** Anschlagleiste geliefert.

Büroregale 600 mm Tiefe mit Längsriegel

Grundregal
Seite 44-46

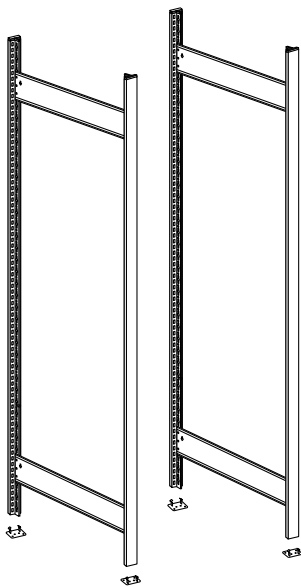


Anbauregal
Seite 47

Abbildung zeigt Fachböden gelocht, für Mittelschlag

1 Montage der T-Profil-Rahmen

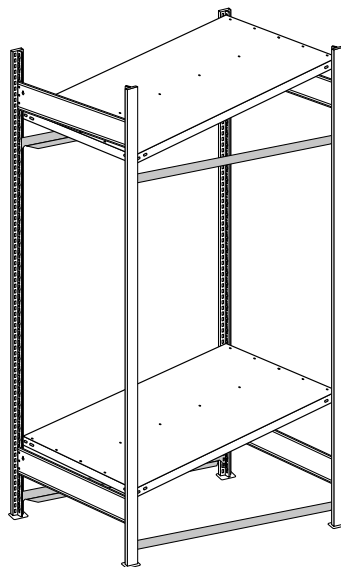
Seite 44



Hinweis:
Montage mit Seitenwänden
Seite 50-51

2 Einsetzen der Längsriegel

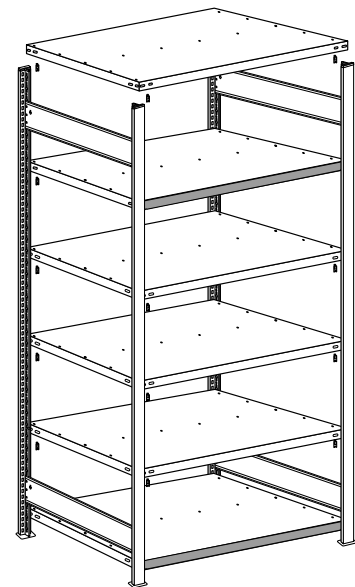
Seite 45



Hinweis:
Einsetzen von Fachbodenträgern und
Fachböden bei Anbauregalen
Seite 47

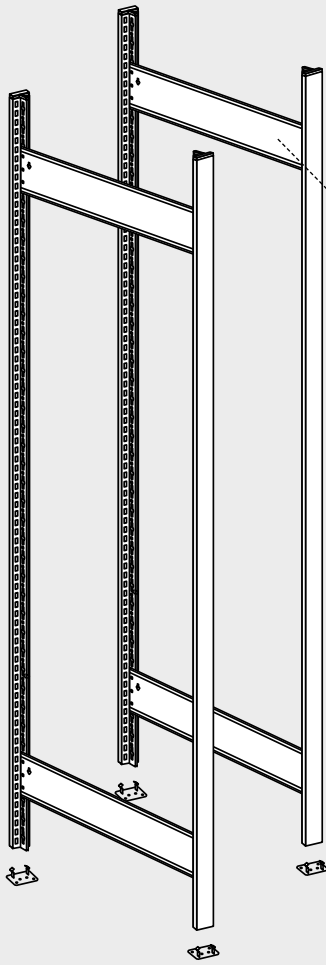
3 Einsetzen der Fachböden

Seite 45-46

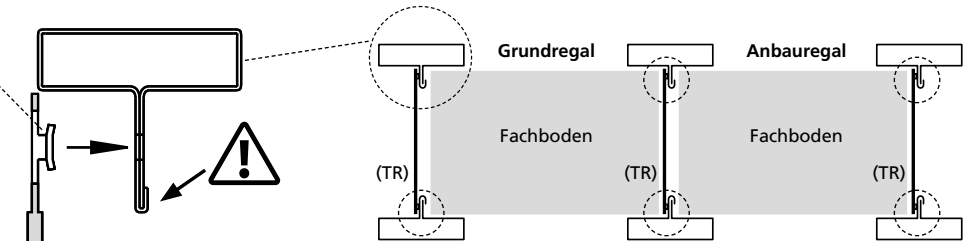


1

Montage T-Profil-Rahmen



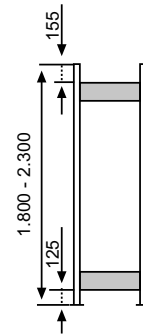
A Einsetzen der Tiefenriegel in T-Profile



Einbaulage: Anordnung der T-Profile beachten!

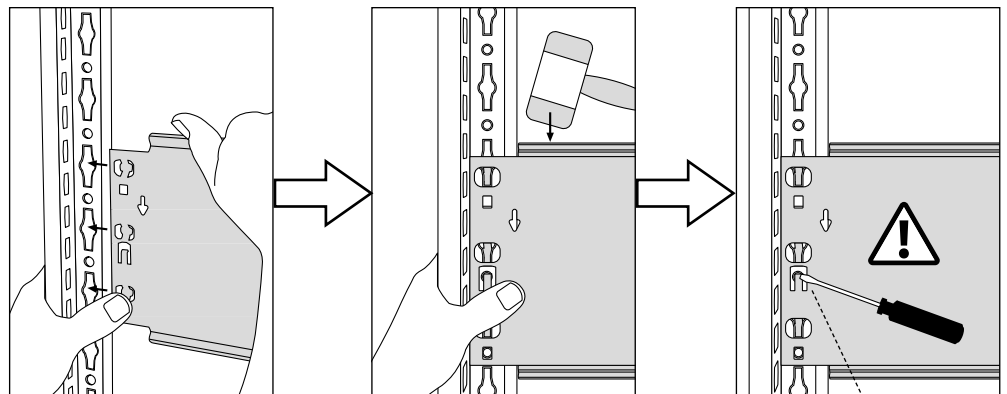
B Position und Anzahl der Tiefenriegel

Regalhöhe	1.800-2.300 mm
Tiefenriegel je Rahmen	2 Stück
max. Feldlast	H 1.800 = 1.300 kg
Aussteifung durch Längsriegel	H 2.000 = 1.300 kg
	H 2.300 = 850 kg

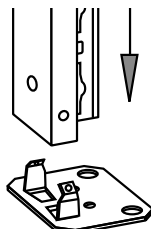


Hinweis:
T-Profile vorne und hinten ungelocht

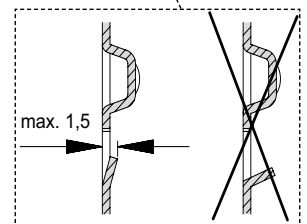
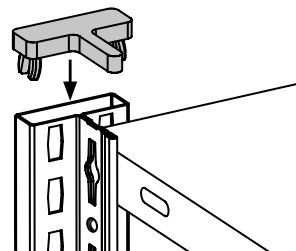
C Montage Tiefenriegel



D Montage KlemmfüÙe



E Montage Abdeckkappen



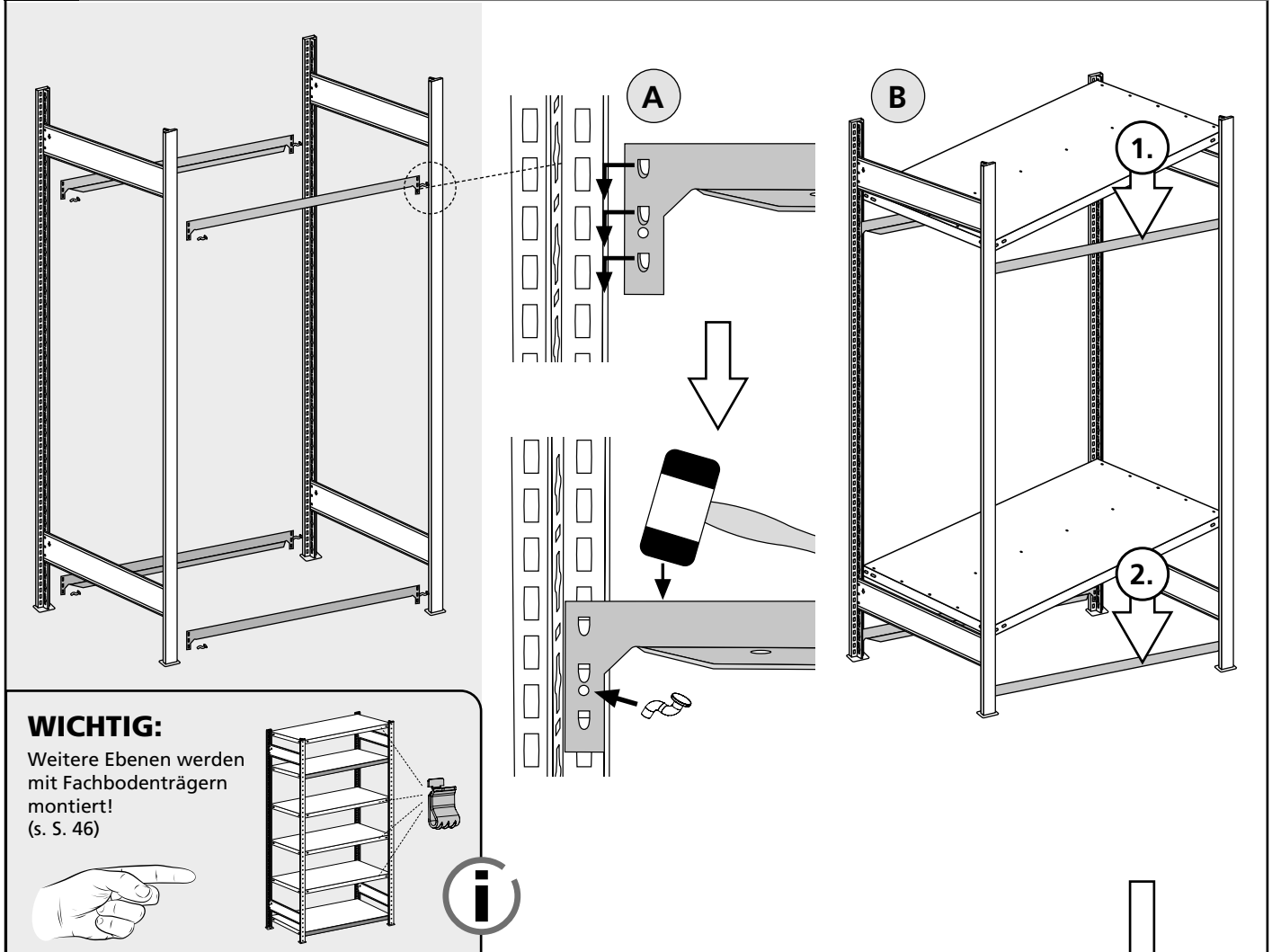
Vollblech-Seitenwände:

Regale mit **Vollblech-Seitenwänden** werden ohne Tiefenriegel montiert (s. S. 50-51)!



2

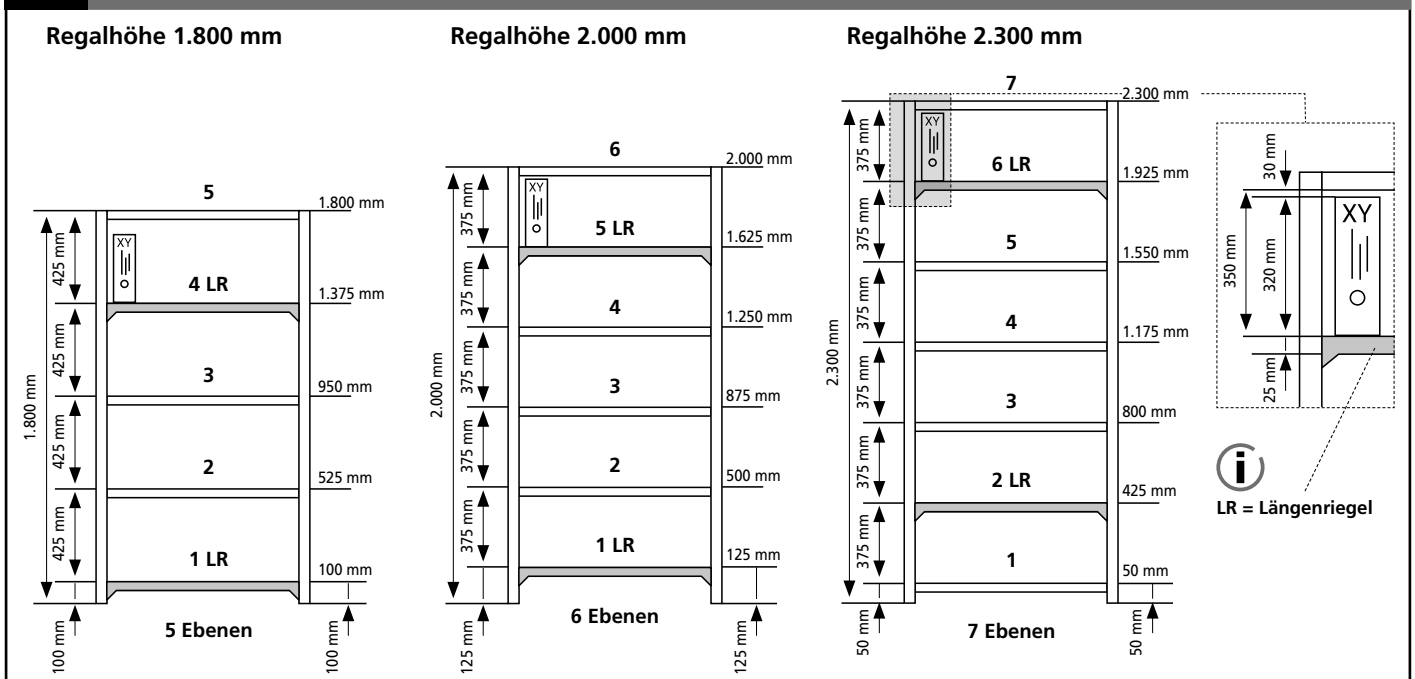
Montage der Längsriegel und Fachböden



Montage

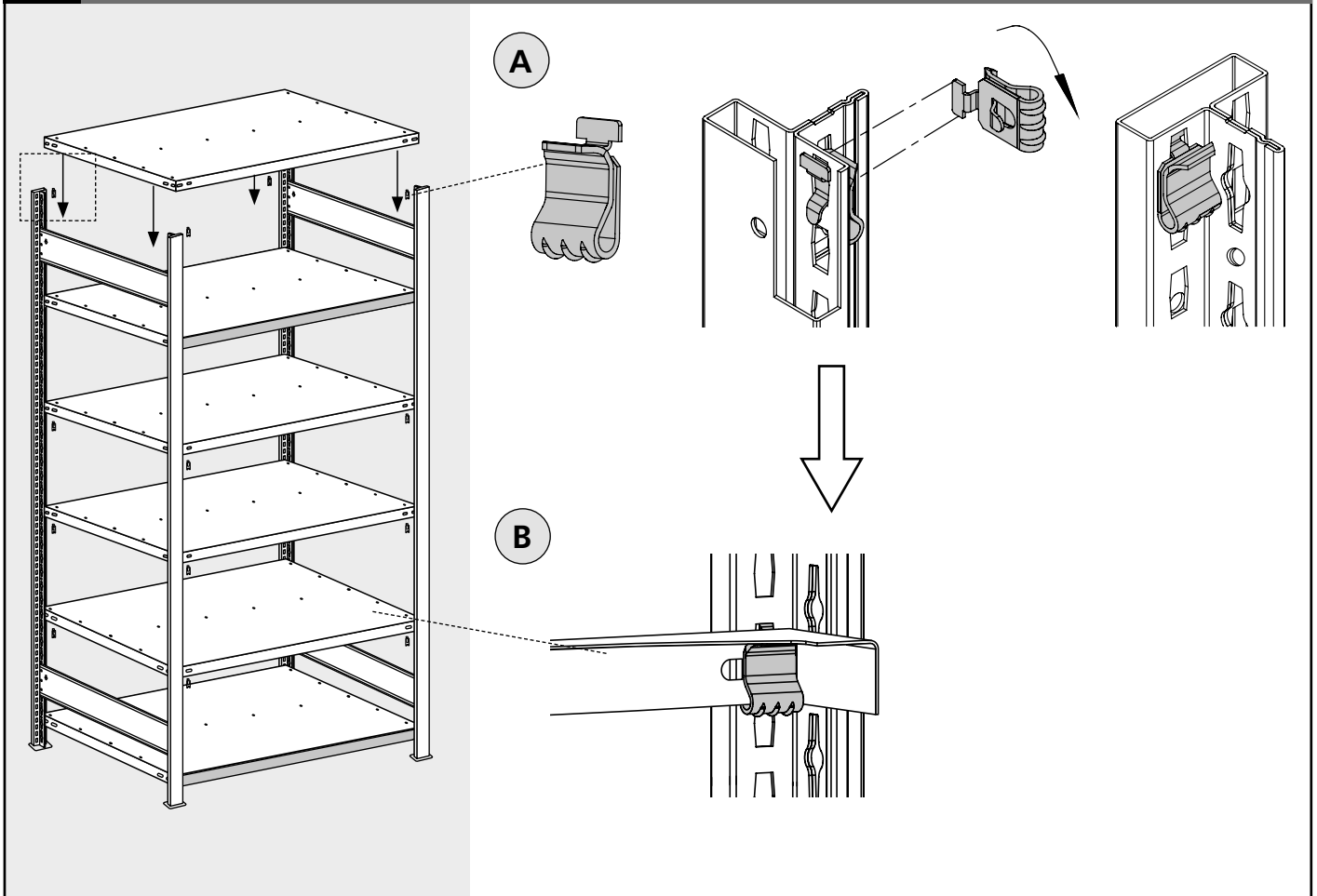
2a

Position der Längsriegel und Fachböden je Regalhöhe

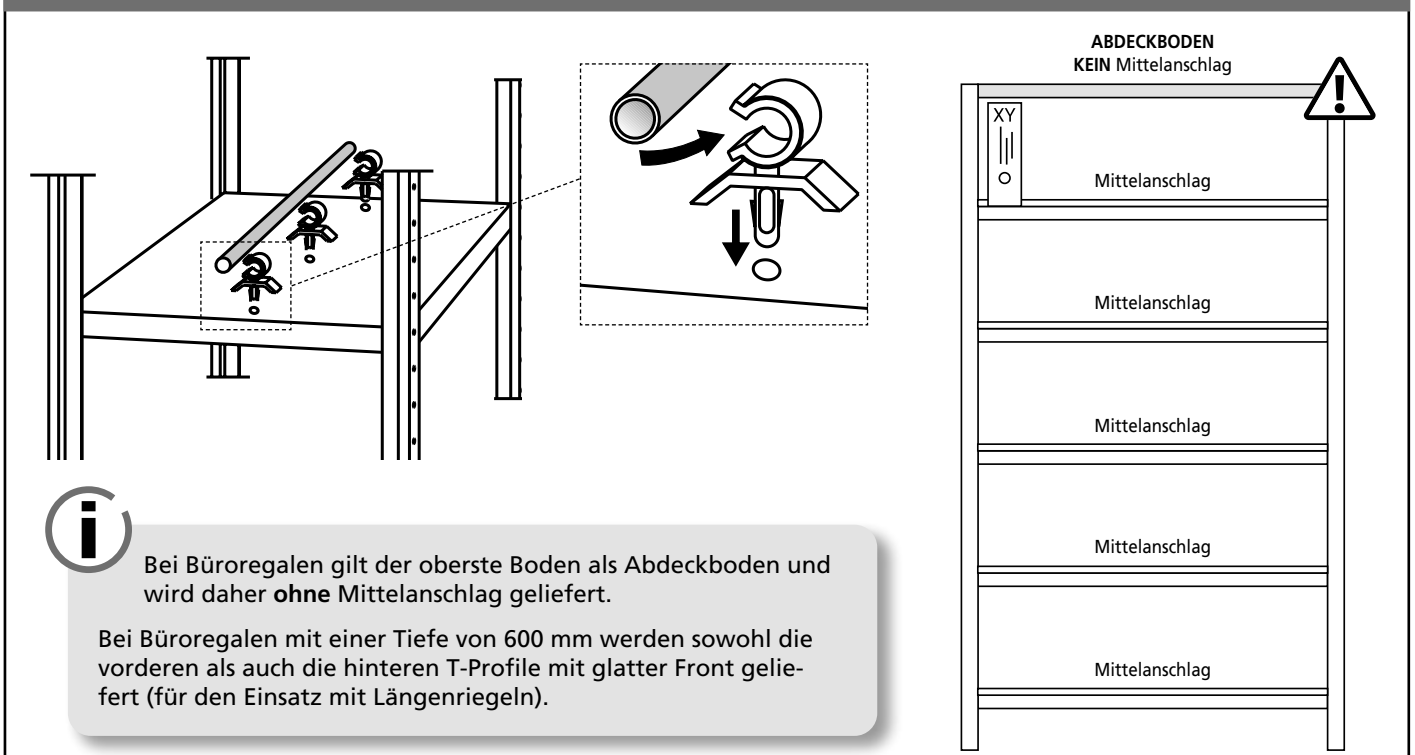


3

Einsetzen der Fachbodenträger und Fachböden

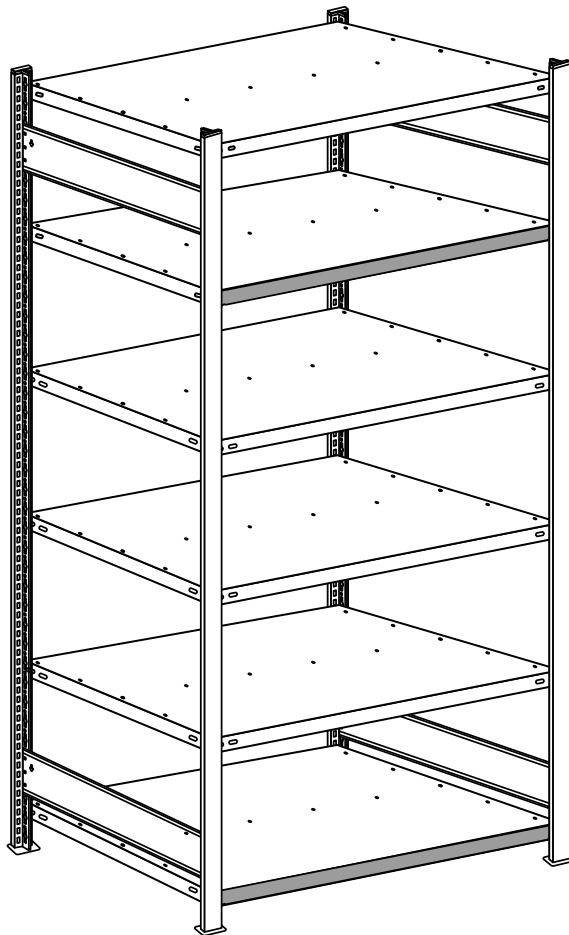


Einsetzen des Mittelanschlags (optional)

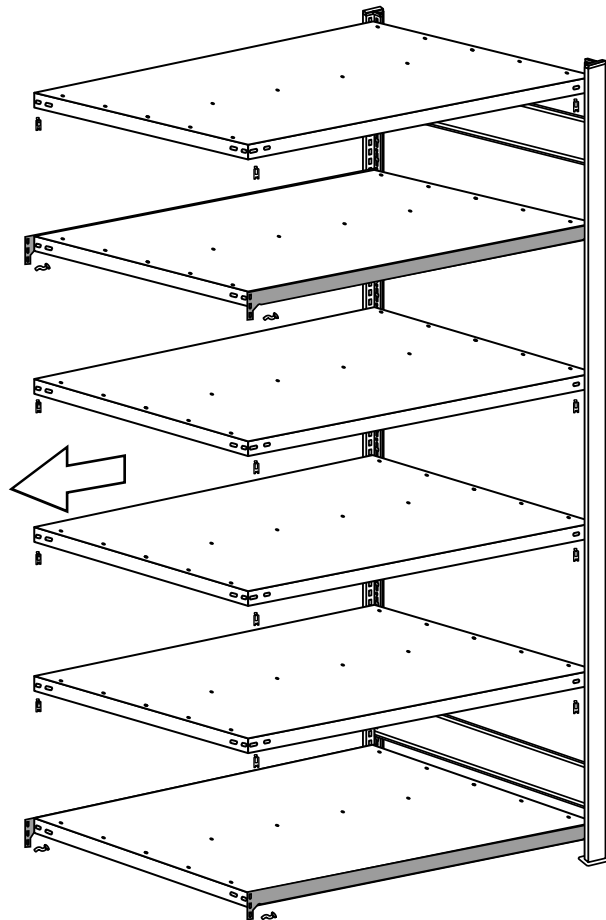


4

Montage von Anbauregalen



Grundregal



Anbauregal

Die Fachbodenträger und die Längenriegel für das Anbauregal werden in das bestehende Grundfeld eingehängt. Dann wird der T-Profil-Rahmen aufgestellt und die Fachböden auf den Längenriegel-Ebenen zuerst eingesetzt.



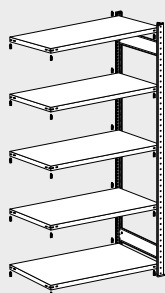
Jedes Regal muß zur Aussteifung mind. 2 Ebenen mit Längenriegel enthalten!



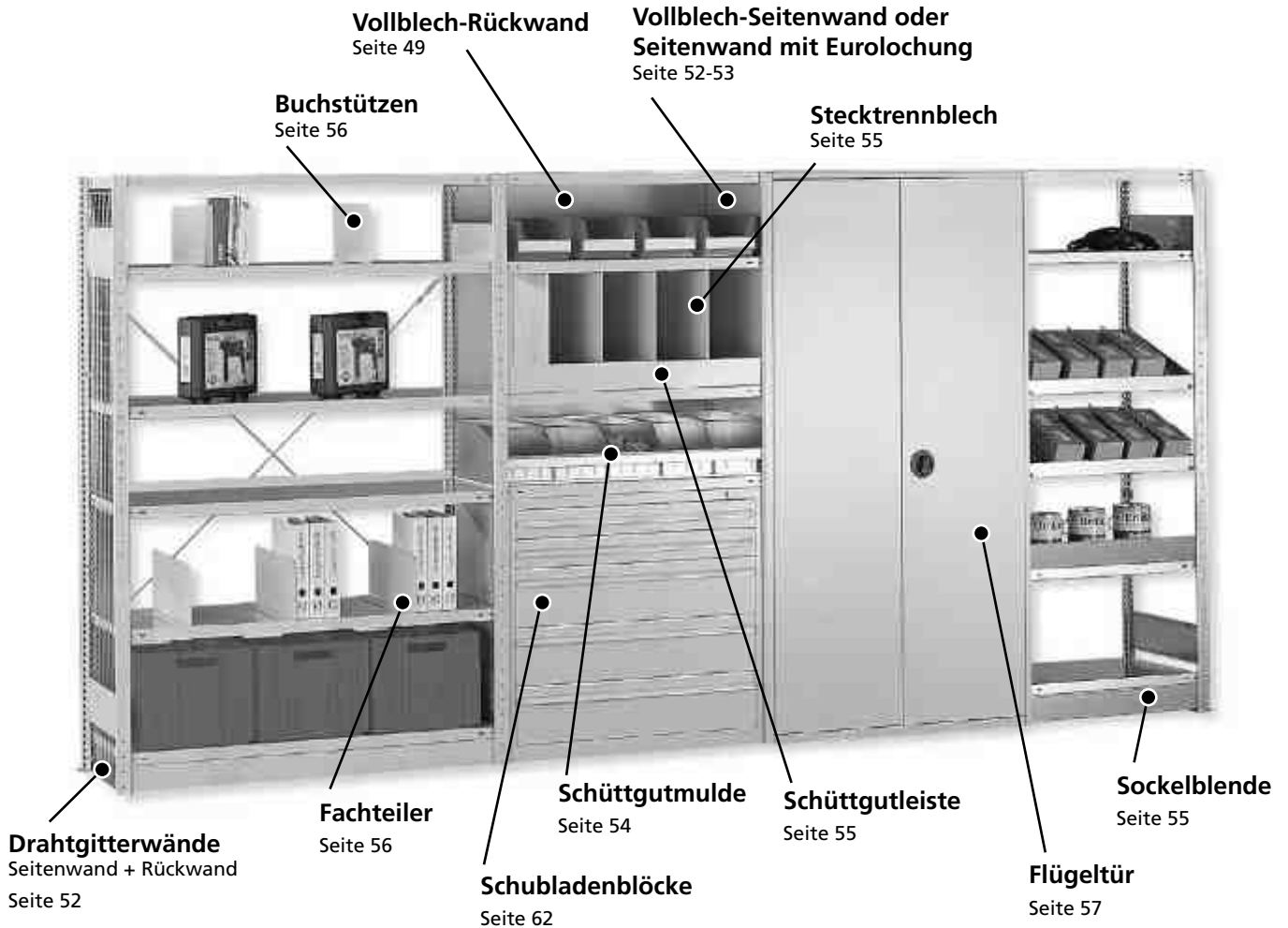
WICHTIG:

ANBAUREGAL:

Für das Einsetzen der Fachbodenträger, beachten Sie bitte Seite 46.

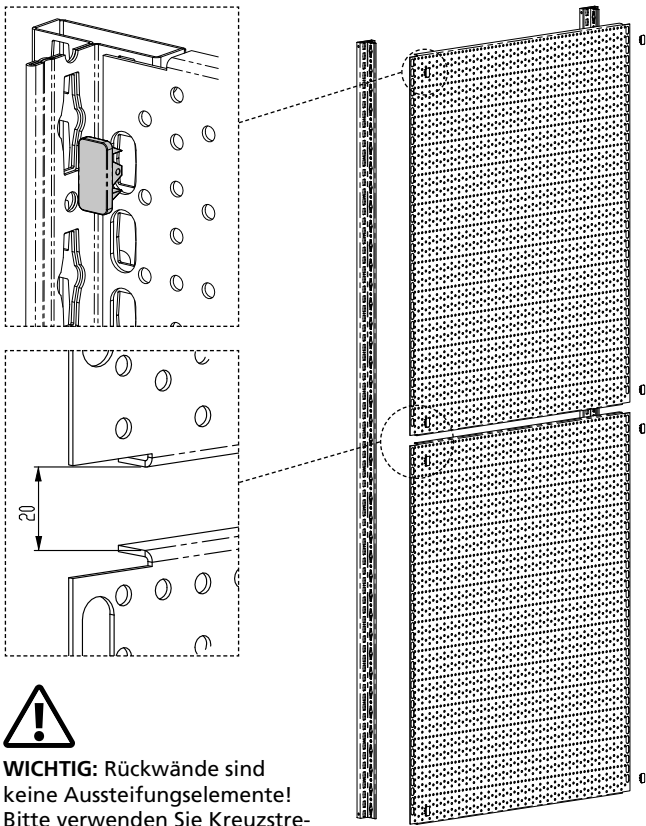


ZUBEHÖR UND SONDERAUSSTATTUNG

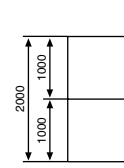


3er-Schubladen	62	Reifentraverse (variable Ausführung)	60
Aufhängekonsole für Eckregal	61	Seitenwand mit Eurolochung	52-53
Ausziehboden	63	Schienenanlage für fahrbare Leitern	56
Buchstützen	56	Schubladenblock	62
Distanzhalter	66	Schüttgutleiste	55
Drahtgitter-Seitenwand	52	Schüttgutmulde	54
Drahtgitter-Rückwand	52	Sockelblende	55
EinzelSchublade	62	Stecktrennblech	55
Fachteiler	56	Stirnwandabgrenzung	63
Flügeltüren	57	Universalprofil-Set waagrecht	58
Fülleiste für Doppelregale	56	Universalprofil-Set senkrecht	59
Gewindestangenhalterung	63	Verstärkungsunterzüge	51
Hängeregisterauszug	65	Vollblech-Rückwand	49
Hängevorrichtungs-Set	60	Vollblech-Seitenblende	53
Kleiderstange	56	Vollblech-Seitenwand	52-53
Lochplatten-Seitenblende	53	Wandhalter	66
Lochplatten-Rückwand	67		

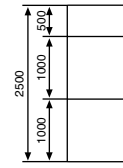
Euroloch-Rückwände



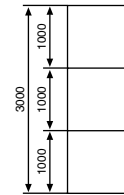
WICHTIG: Rückwände sind keine Aussteifungselemente! Bitte verwenden Sie Kreuzstreben oder Längenriegel!



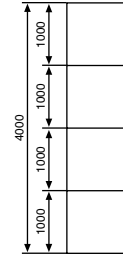
Regalhöhe: 2.000 mm



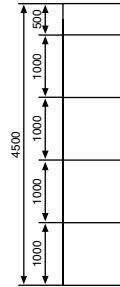
Regalhöhe: 2.500 mm



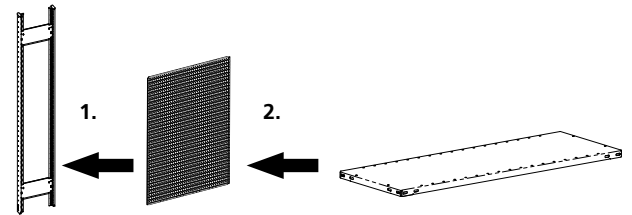
Regalhöhe: 3.000 mm



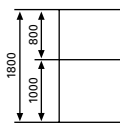
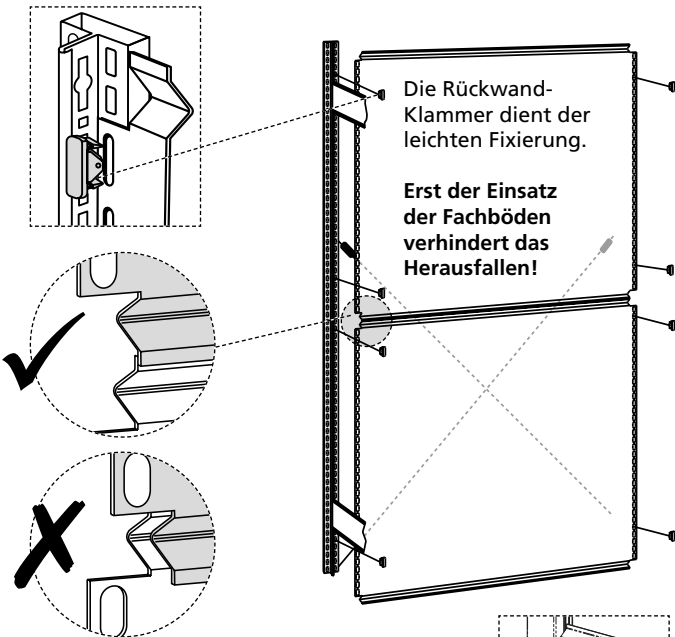
Regalhöhe: 4.000 mm



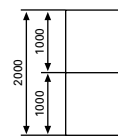
Regalhöhe: 4.500 mm



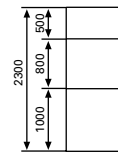
Vollblech-Rückwand



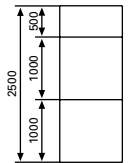
Regalhöhe: 1.800 mm



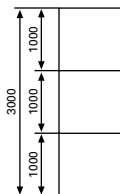
Regalhöhe: 2.000 mm



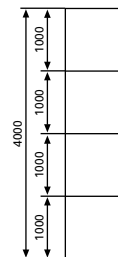
Regalhöhe: 2.300 mm



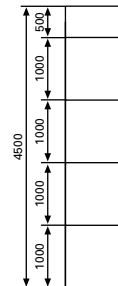
Regalhöhe: 2.500 mm



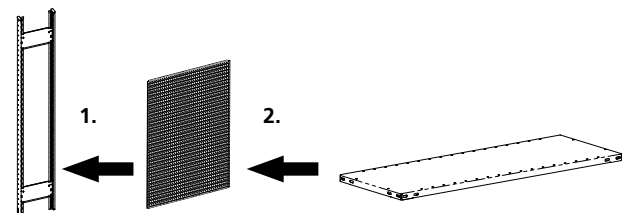
Regalhöhe: 3.000 mm



Regalhöhe: 4.000 mm



Regalhöhe: 4.500 mm

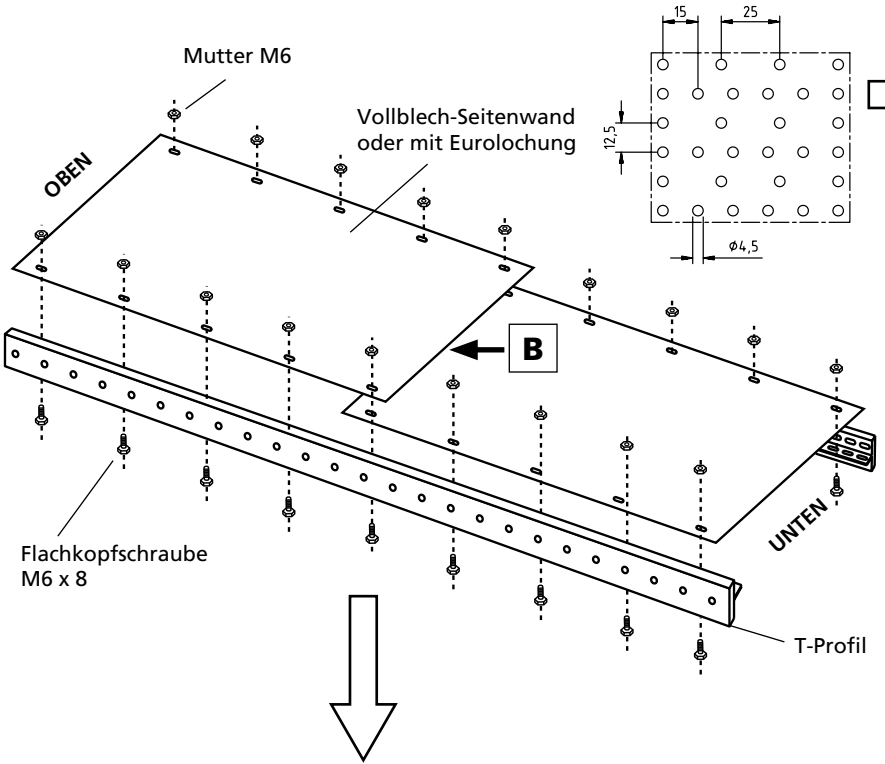
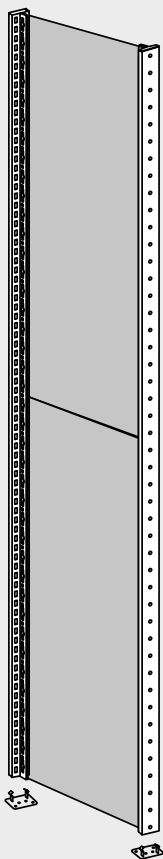
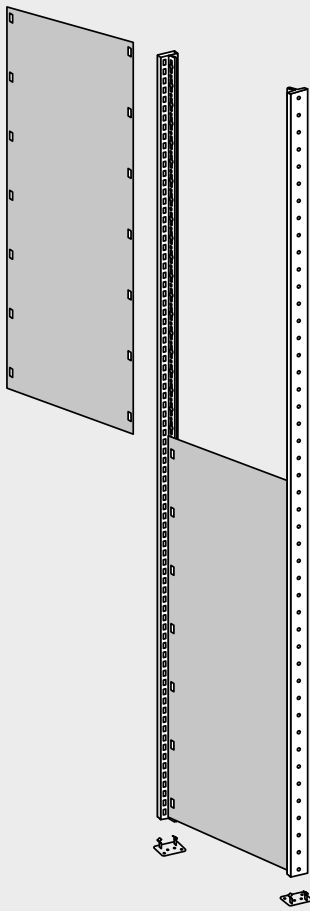


WICHTIG: Rückwände sind keine Aussteifungselemente! Bitte verwenden Sie Kreuzstreben oder Längenriegel!

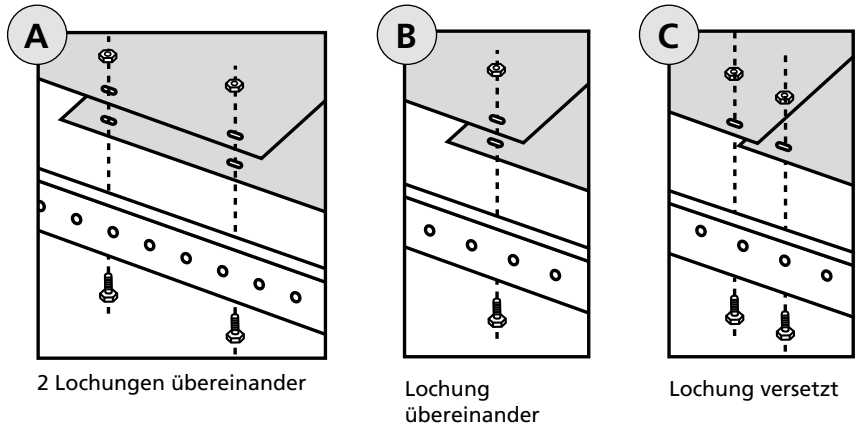
Steckregal mit Vollblech-Seitenwand oder mit Eurolochung

Montage Zubehör

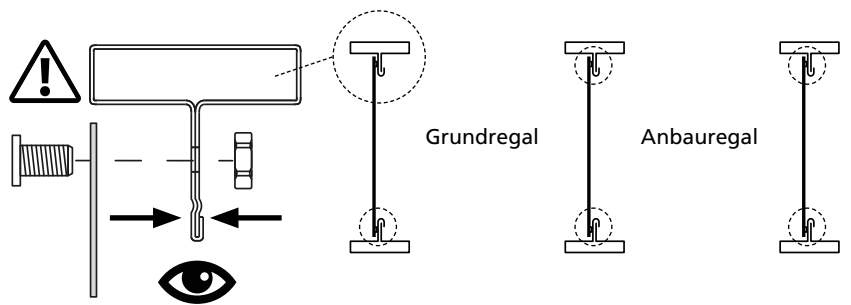
Bei der Montage von Steckregalen mit Vollblech-Seitenwänden entfällt die Montage der Tiefenriegel!



UNTERSCHIEDLICHE ÜBERLAPPUNGEN

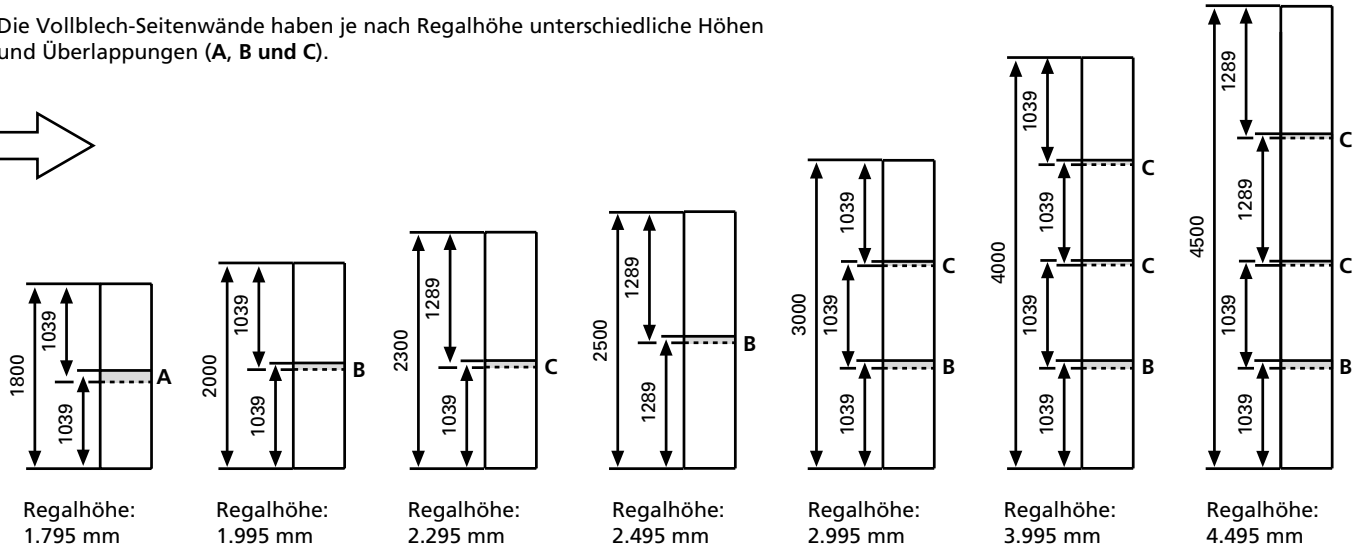


Je nach Höhe des Regals ist die Überlappung bei den Seitenwänden unterschiedlich. Achten Sie darauf, die Überlappungen richtig zu verschrauben!



Zusammensetzung der Vollblech-Seitenwände

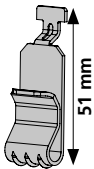
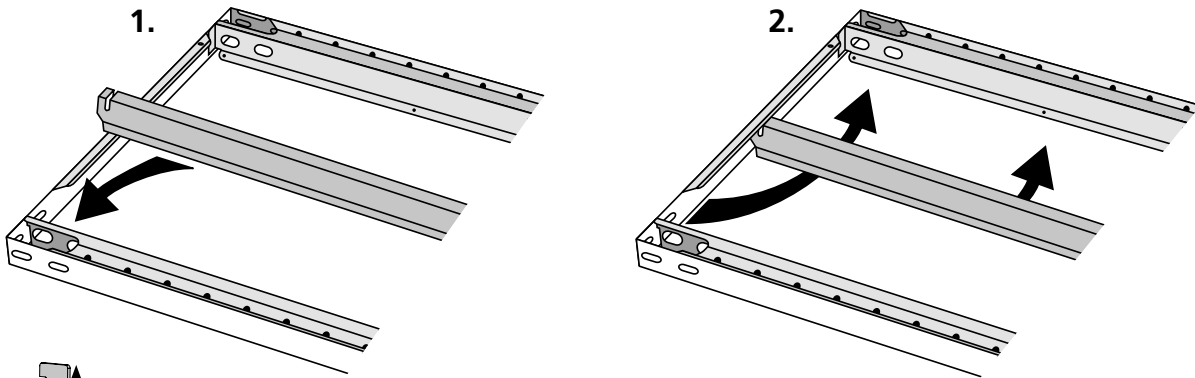
Die Vollblech-Seitenwände haben je nach Regalhöhe unterschiedliche Höhen und Überlappungen (A, B und C).



- A = ZWEI Lochungen übereinander; beide Wände mit zwei Lochungen verschrauben (große Überlappung)
- B = Lochung übereinander; beide Wände in gleicher Lochung verschrauben (normale Überlappung)
- C = Lochung versetzt; jede Wand separat verschrauben, weil Lochungen nicht übereinander liegen (kurze Überlappung)

Montage Lochblech- bzw. Quadratlochseitenwand ähnlich obiger Beschreibung jedoch ohne Überlappung!

Verstärkungsunterzüge für MULTIplus-Fachböden

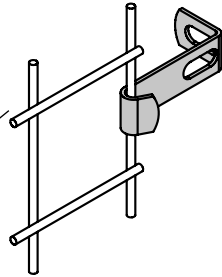
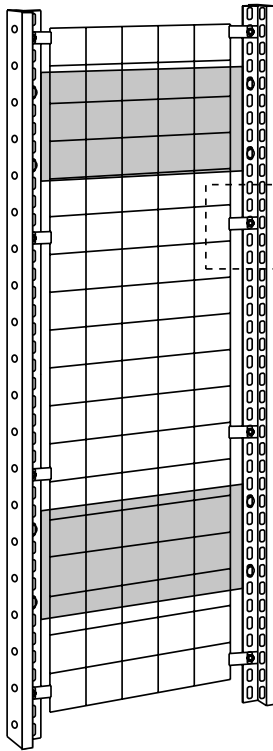


Fachbodenträger Typ 330

WICHTIG: Beim Einbau von Verstärkungsunterzügen muss immer der Fachbodenträger Typ 330 verwendet werden! Das Einsetzen kann auch bei bereits montierten Böden erfolgen, solange sie noch nicht beladen sind.

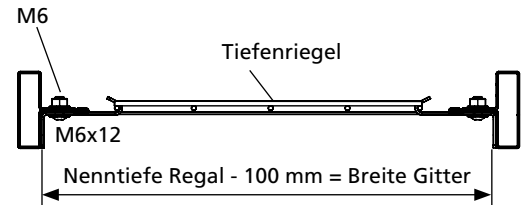
MULTIplus150 Fachlaststeigerung bis 220 kg				MULTIplus250 Fachlaststeigerung bis 330 kg			MULTIplus330 Fachlaststeigerung bis 410 kg		
Tiefe mm	ohne Unterzug	1 Unterzug	2 Unterzüge	ohne Unterzug	1 Unterzug	2 Unterzüge	ohne Unterzug	1 Unterzug	2 Unterzüge
300	150 kg	---	---	250 kg	---	---	330 kg	---	---
400	150 kg	+ 35 kg	+ 70 kg	250 kg	+ 50 kg	+ 80 kg	330 kg	+ 50 kg	+ 80 kg
500	150 kg	+ 35 kg	+ 70 kg	250 kg	+ 50 kg	+ 80 kg	330 kg	+ 50 kg	+ 80 kg
600	150 kg	+ 35 kg	+ 70 kg	250 kg	+ 50 kg	+ 80 kg	330 kg	+ 50 kg	+ 80 kg
800	150 kg	keine Lasterhöhung nur weniger Durchbiegung		250 kg	---	+ 50 kg	330 kg	---	+ 50 kg
1.000	150 kg			250 kg	---	+ 25 kg	330 kg	---	---

Steckregal mit Drahtgitter-Seitenwand

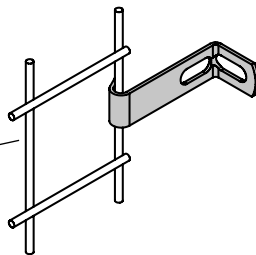
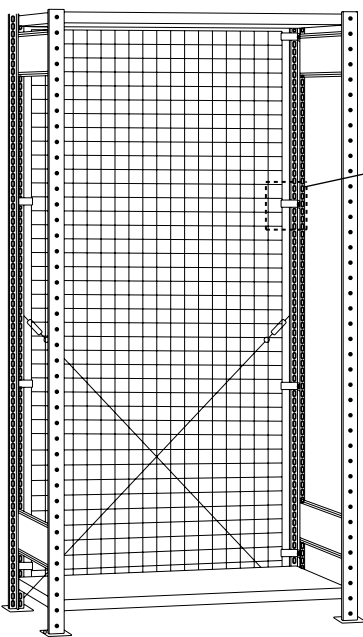


Combi-Drahtwandhaken auf der Höhe des Regals gleichmäßig verteilen! Befestigung nicht im Bereich der Tiefenriegel vornehmen.

Draufsicht T-Profil-Rahmen:

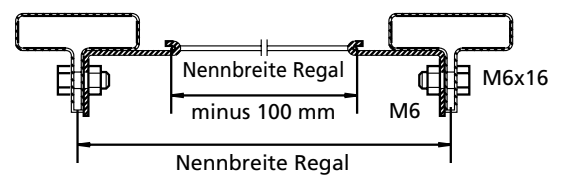


Steckregal mit Drahtgitter-Rückwand



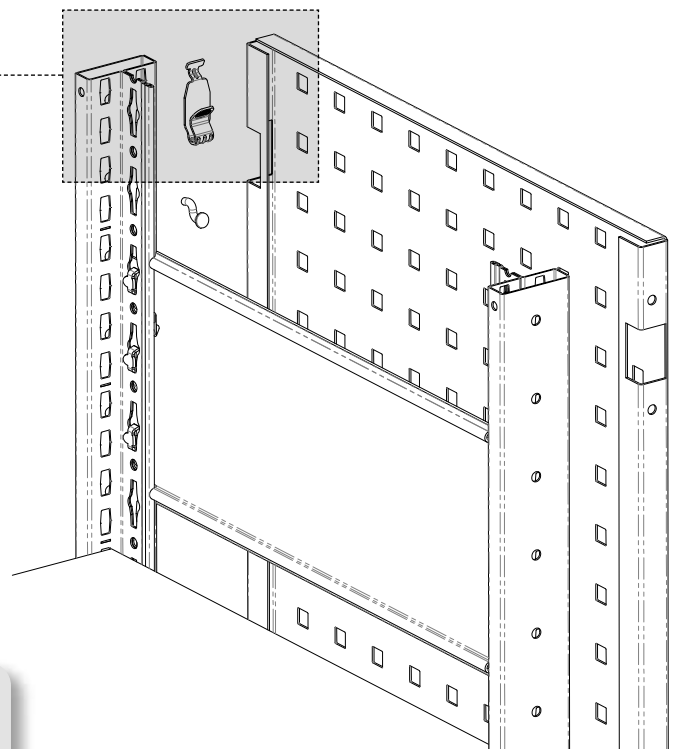
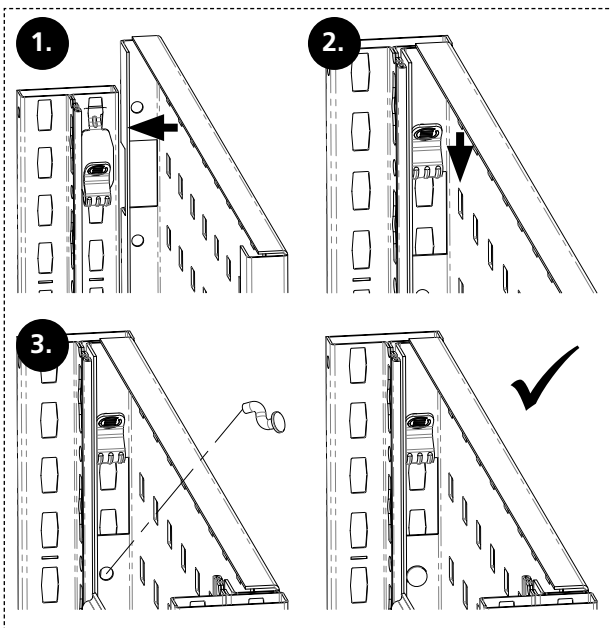
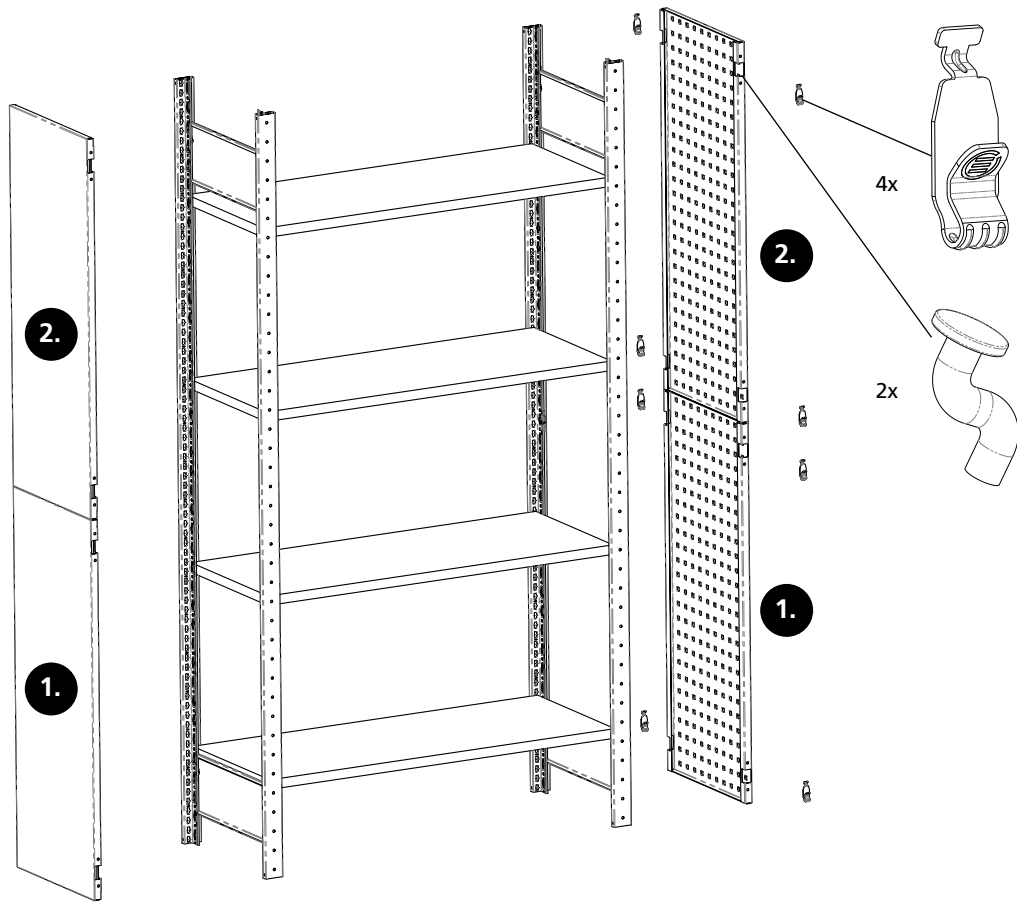
Combi-Drahtwandhaken auf der Höhe des Regals gleichmäßig verteilen! Befestigung nicht im Bereich der Tiefenriegel vornehmen.

Draufsicht T-Profil-Rahmen:



WICHTIG: Rückwände sind keine Aussteifungselemente! Bitte verwenden Sie Kreuzstreben oder Längenriegel!

Lochplatten- und Vollblech-Seitenblende



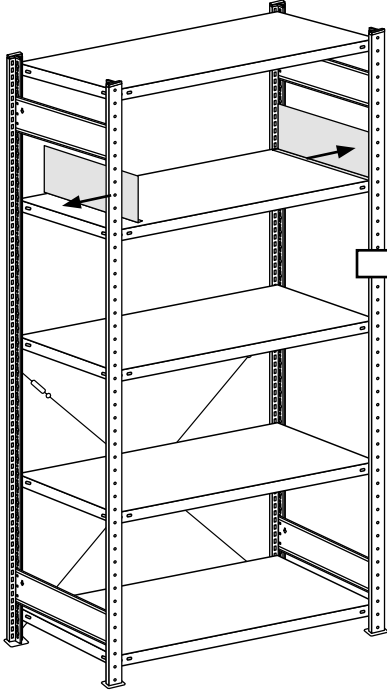
MONTAGETIPP:

Seitenblenden können **nur** an die Außenrahmen montiert werden!

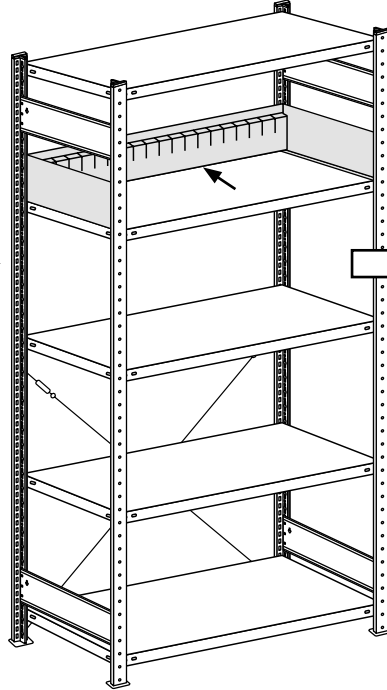
Montagereihenfolge von unten nach oben!

Schüttgutmulde

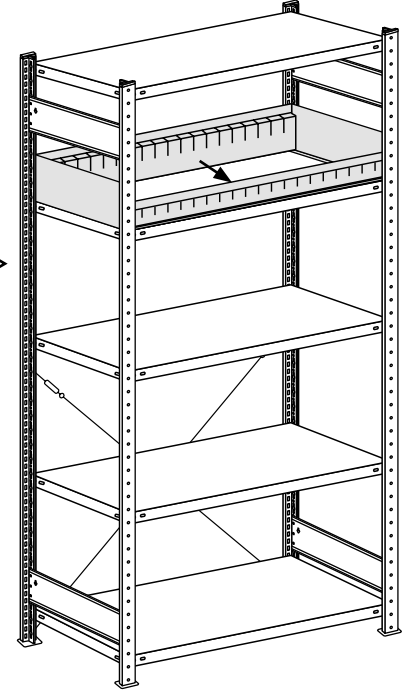
1. Seitenteile



2. Hinterleiste



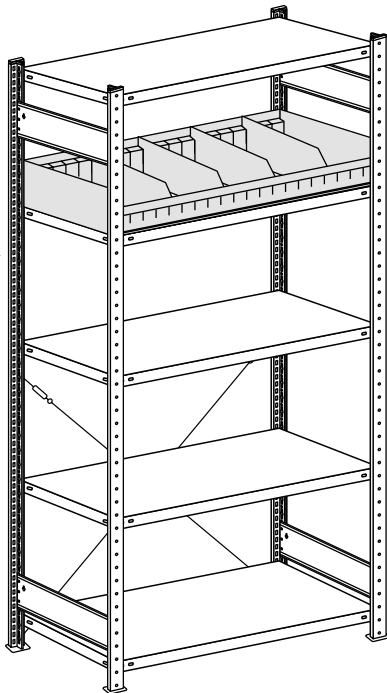
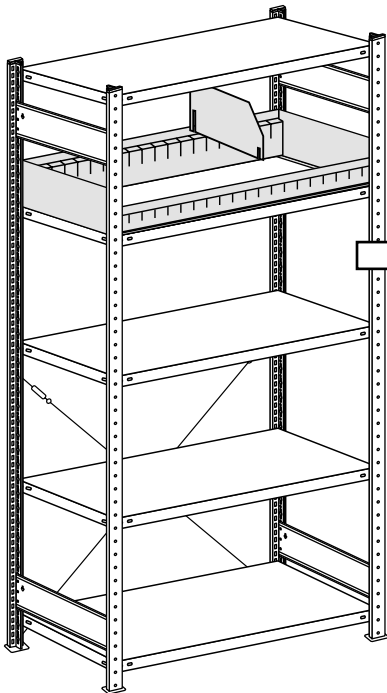
3. Vorderleiste



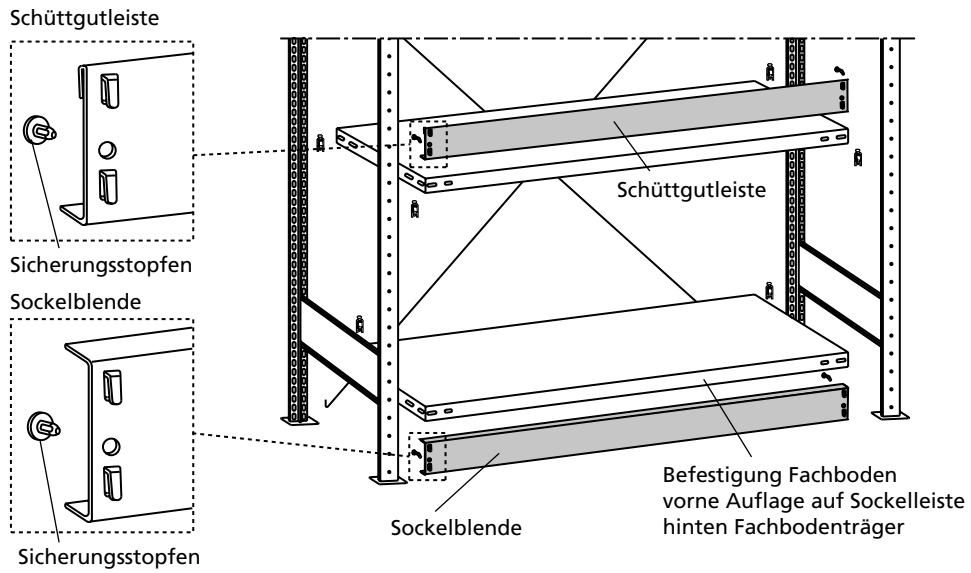
4. Trennbleche



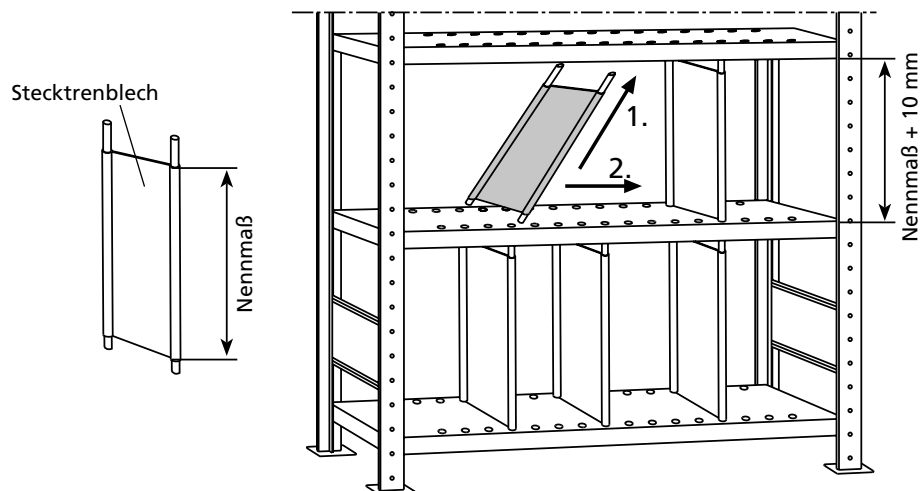
Pro Ebene muß mind. 1 Trennblech zur Stabilisierung eingesetzt werden.



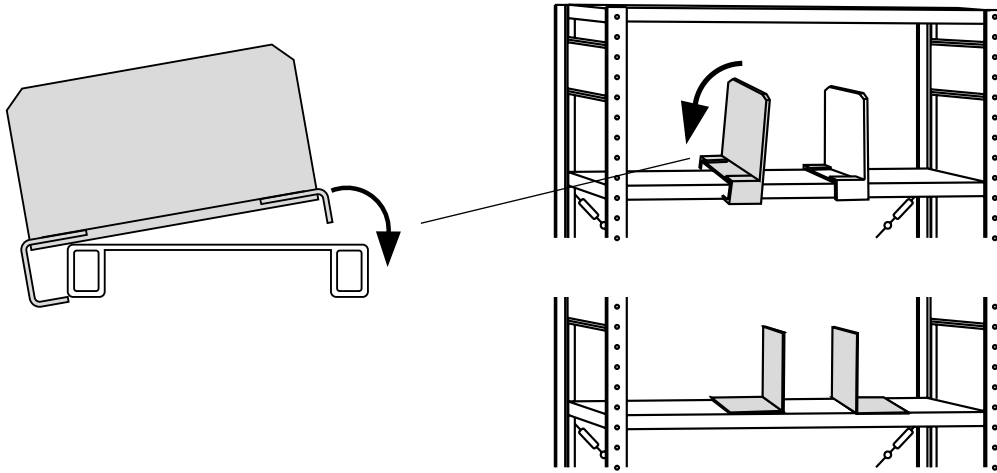
Schüttgutleiste / Sockelblende



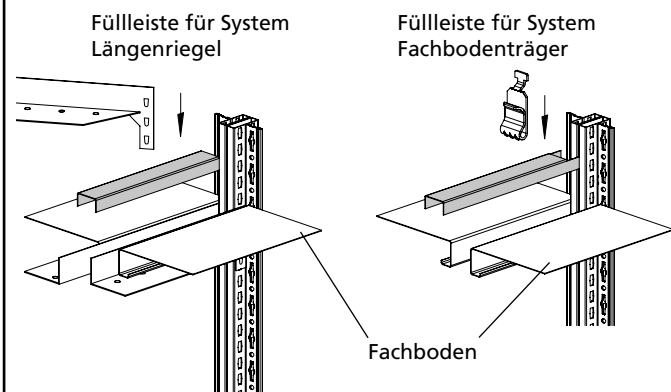
Stecktrennblech



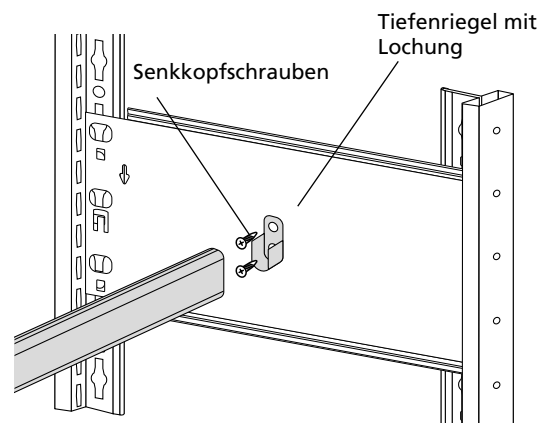
Fachteiler und Buchstützen



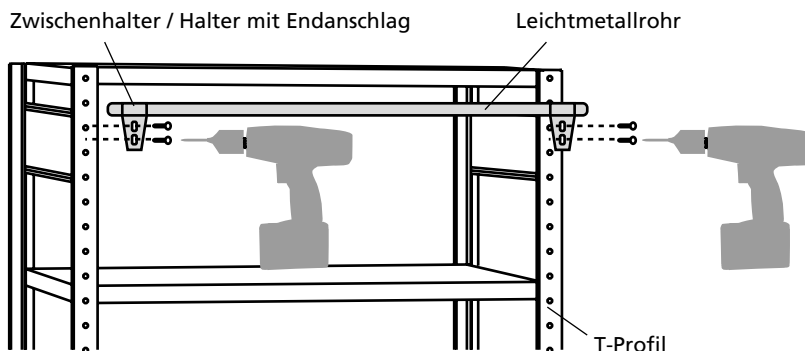
Füllleiste für Doppelregale



Kleiderstange



Befestigung der Schienenanlage für fahrbare Leitern



Schnittmaße für Leichtmetallrohre:
 für Regalbreite 750 mm: 705 mm
 für Regalbreite 1.000 mm: 955 mm
 für Regalbreite 1.300 mm: 1.255 mm



Die Lochung der Schienenanlage ist nicht deckend mit der Systemlochung.

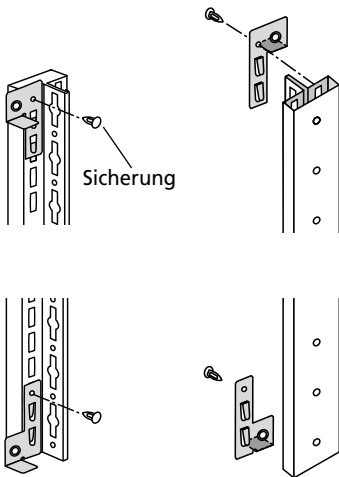
Für die Befestigung der Schienenanlage müssen Sie mit einem geeigneten Bohrer die zweite Lochung in das T-Profil bohren.

Dies ist für die Stabilität der Leiter zwingend erforderlich!

Flügeltüren für Bauhöhen 2.000 und 1.000 m

1. Schritt

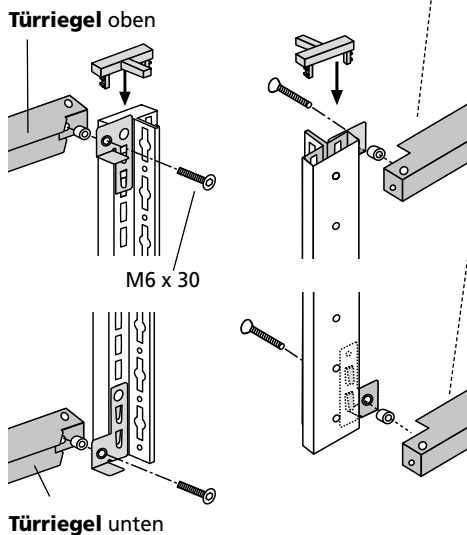
Montage Konsolen



WICHTIG: Die hinteren Befestigungsbleche für das Einsetzen der Fachböden wie in 1. Schritt montieren!

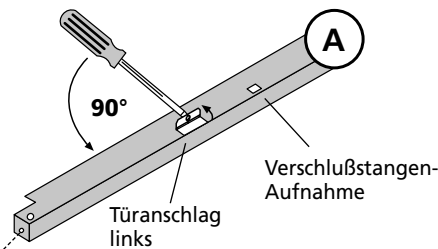
2. Schritt

Türriegel und Konsolen



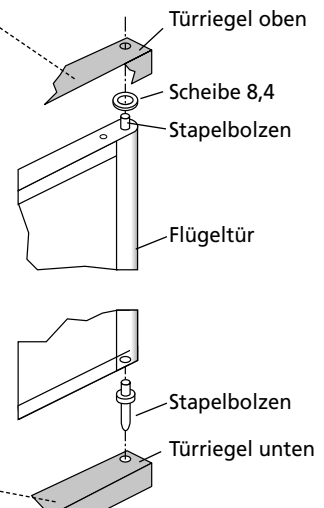
3. Schritt

Türanschlag



4. Schritt

Flügeltüren und Außenblenden



4,8 x 9

Blindstopfen (lösbar)

Außenblende (optional)



WICHTIG: Beim Aufbau von Türen nebeneinander, entfällt die Außenblende zwischen den Türen.

Montage Konsolen und Türriegel

1. MULTIplus Rahmen nach Anleitung montieren.
2. Die Konsolen (vorne und hinten) sind mit je einer Sicherung am T-Profil zu befestigen. Die Türriegel müssen mit Distanzhülsen verschraubt werden.

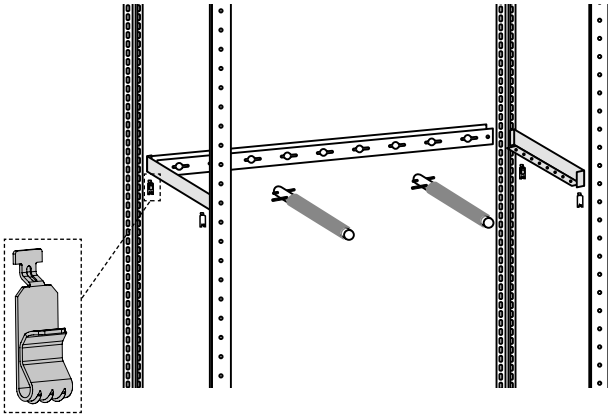
Montage der Türblätter

1. Der Anschlag am unteren Türriegel für die linke Tür ist um 90° rauszubiegen (siehe Bild A).
2. Stapelbolzen unten links in den Türriegel einsetzen. Es ist darauf zu achten, dass die Ausstanzung für die Verschlussstangen-Aufnahme immer auf der rechten Seite ist (siehe Bild A).
3. Linkes Türblatt einsetzen
4. Scheibe 8,4 auf Stapelbolzen oben aufschieben und Türblatt in Türriegel schwenken.
5. Stapelbolzen oben in Türriegel einfedern lassen.
6. Mit dem rechten Türblatt genauso verfahren.

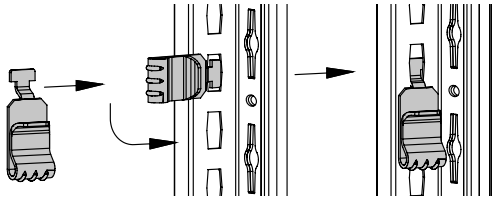
Montagefolge für Bauhöhe 1.000 mm analog. Sonderhöhen auf Anfrage.

Universalprofil-Set waagrecht

Universalprofil-Set waagrecht – Übersicht

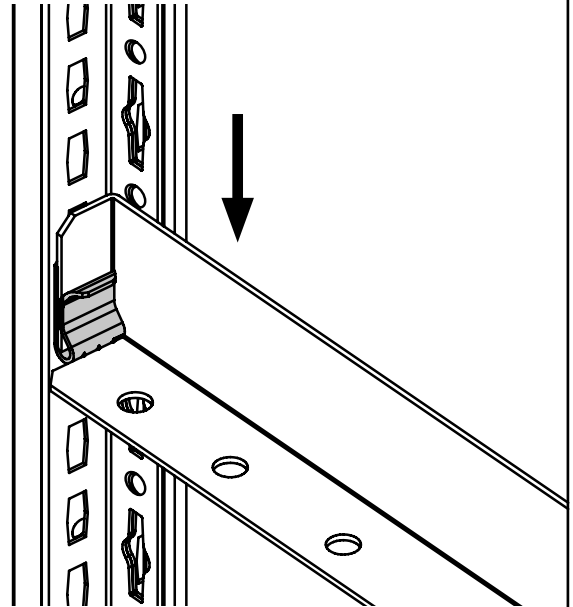


Einhängen der Fachbodenträger in die T-Profile



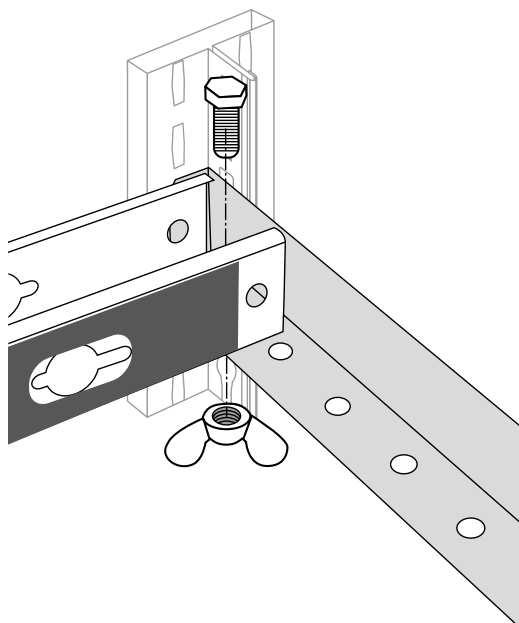
Fachbodenträger und Tiefenwinkel

1



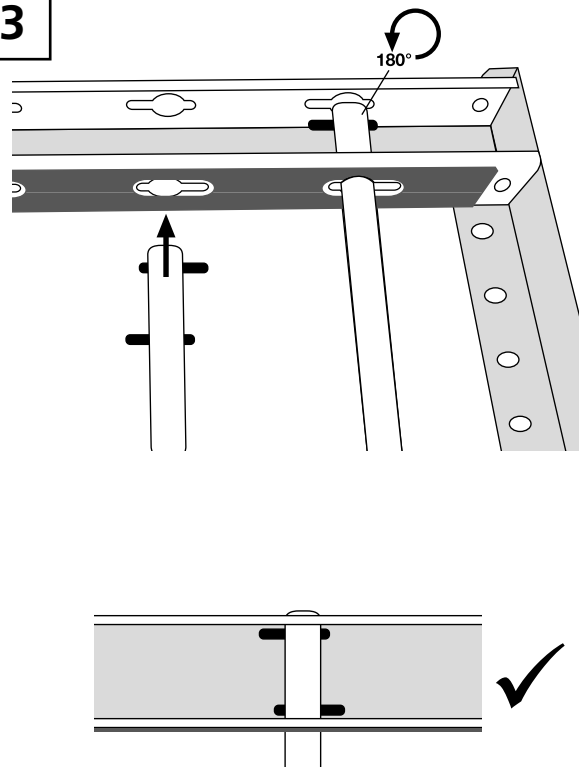
Universalprofil und Tiefenwinkel

2



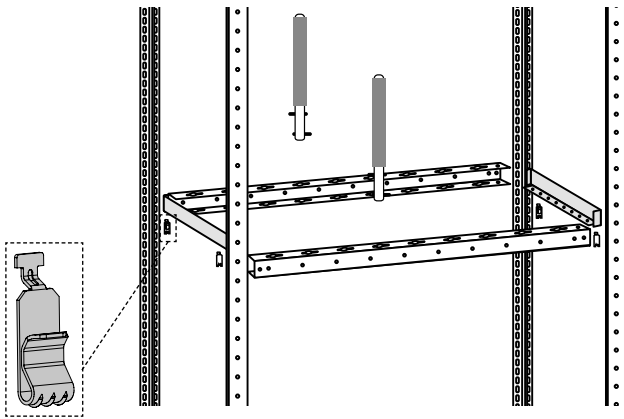
Unterteilungsrohr waagrecht

3

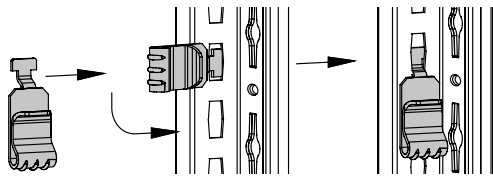


Universalprofil-Set senkrecht

Universalprofil-Set senkrecht – Übersicht

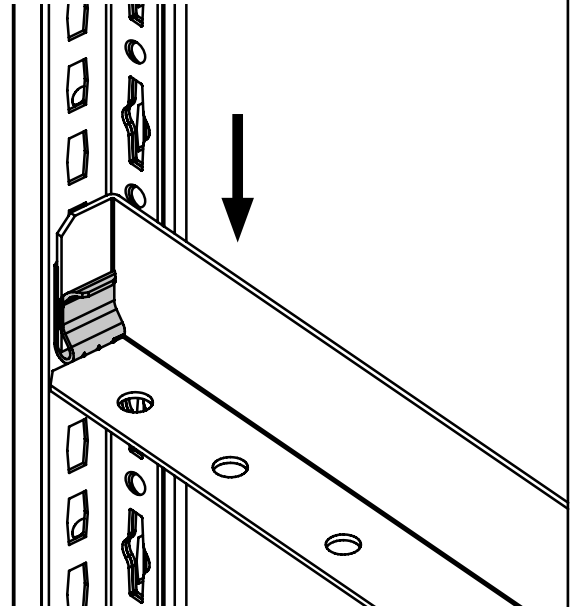


Einhängen der Fachbodenträger in die T-Profile



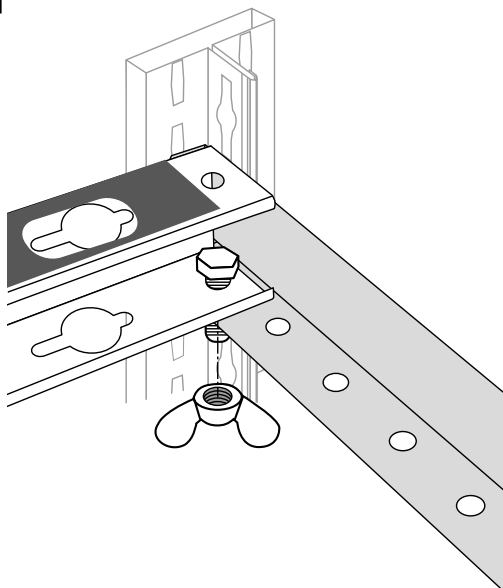
Fachbodenträger und Tiefenwinkel

1



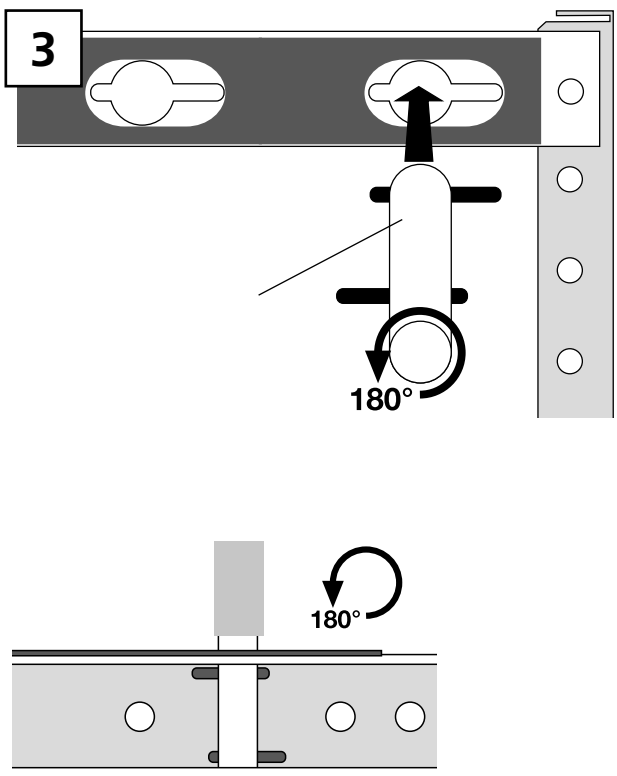
Universalprofil und Tiefenwinkel

2

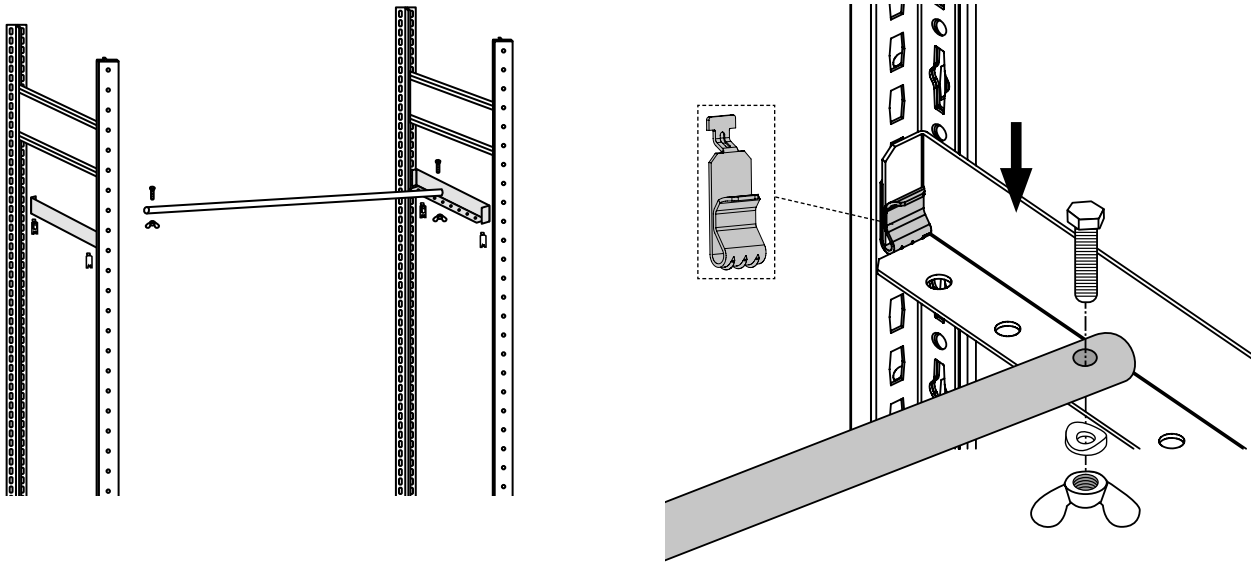


Unterteilungsrohr waagrecht

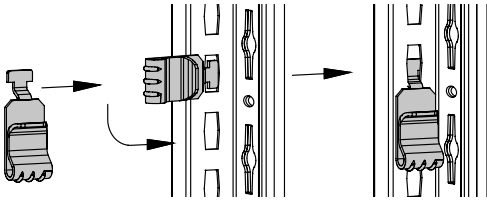
3



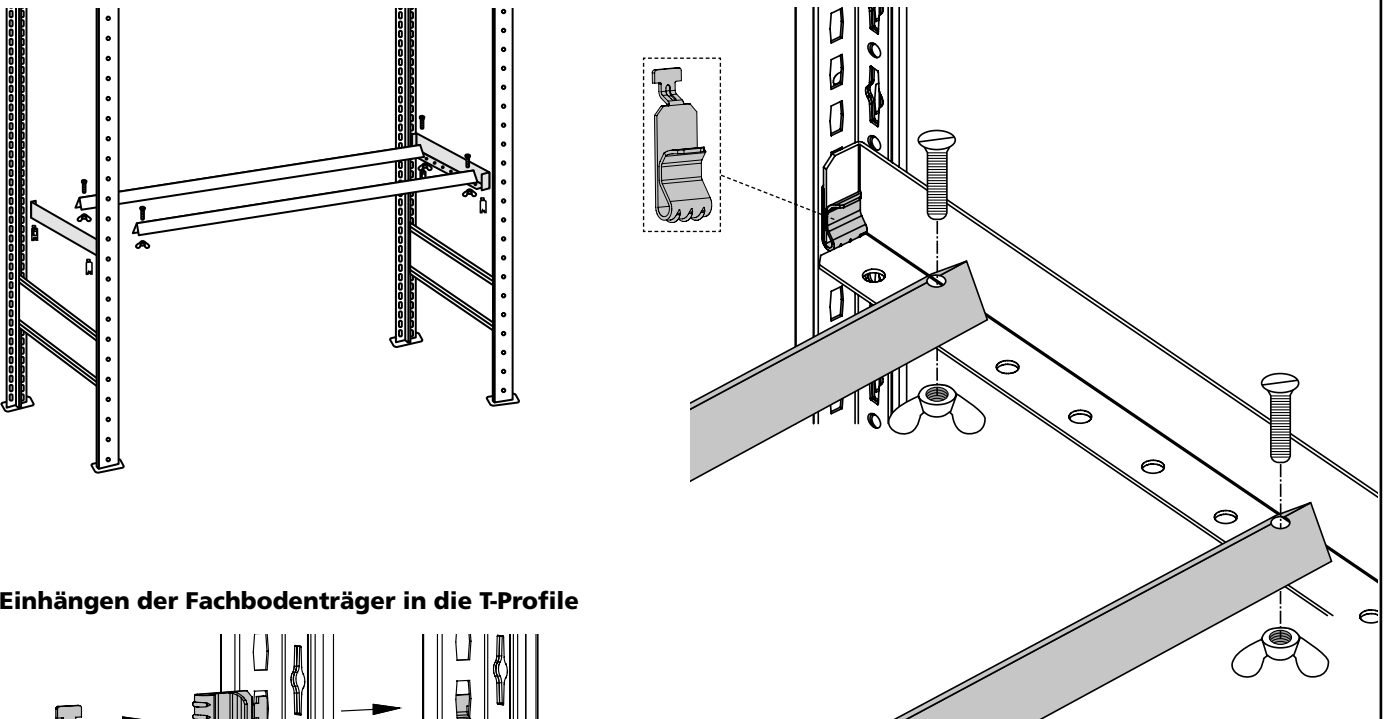
Universalsatz Hängevorrichtungss-Set



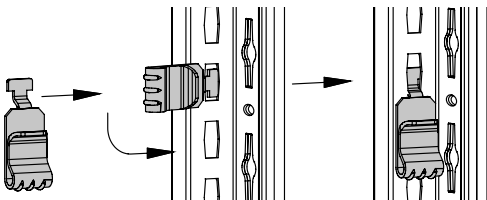
Einhängen der Fachbodenträger in die T-Profile



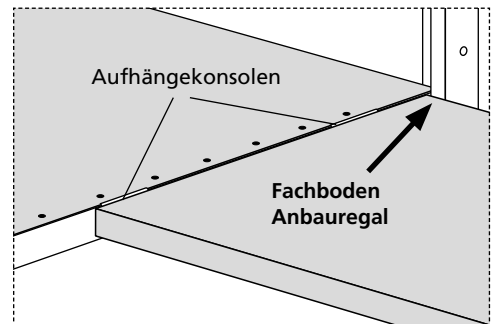
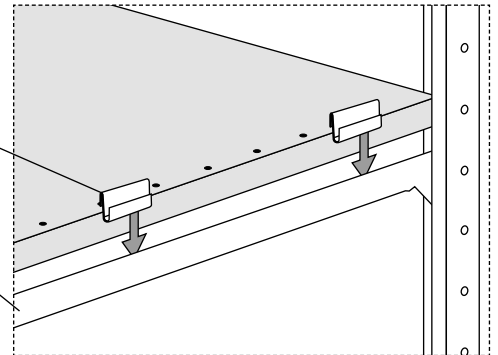
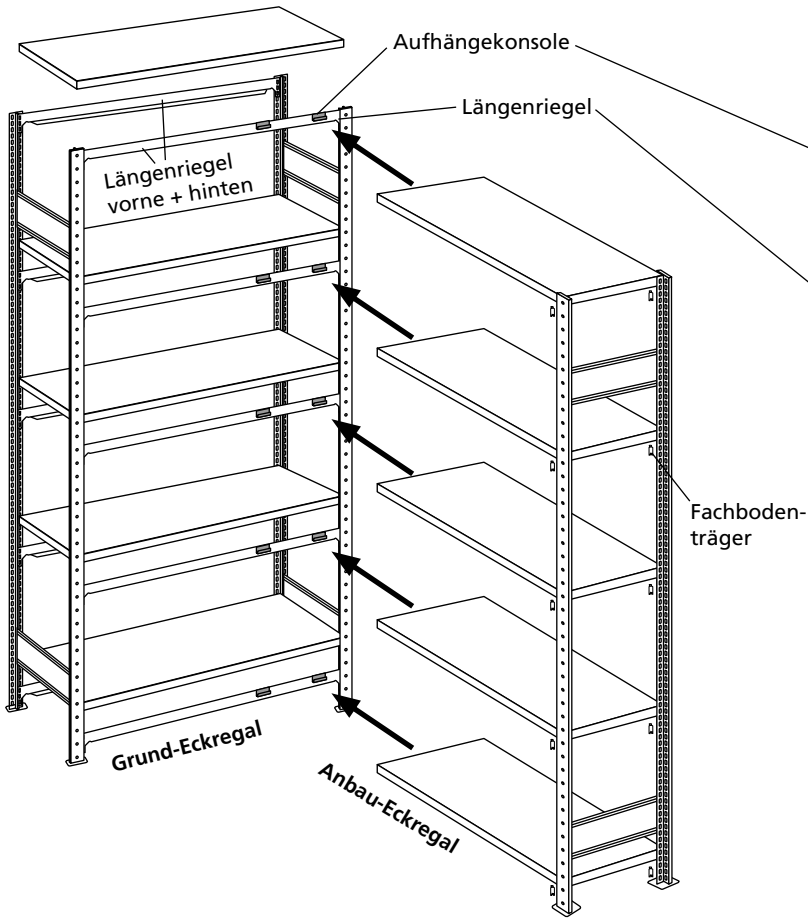
Räderregal-Zusatzebene flexibel



Einhängen der Fachbodenträger in die T-Profile



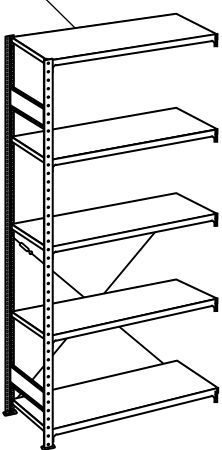
Aufhängekonsolen für Eckregal



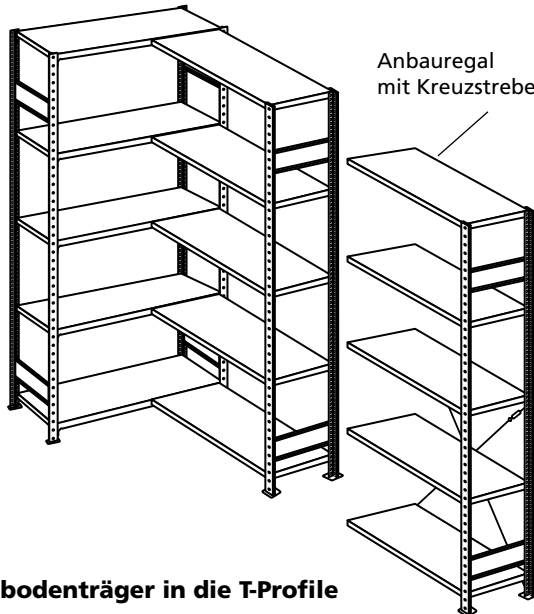
Für jede Ebene im Grund-Eckregal sind 2 Längenriegel erforderlich.
Pro Boden müssen 2 Aufhängekonsolen eingesteckt werden.
Die Fachböden beim Anbau-Eckregal werden mit Fachboden-trägern montiert.

Anbauregale für Eckregal

Anbauregal mit Kreuzstrebe



Anbauregal mit Kreuzstrebe

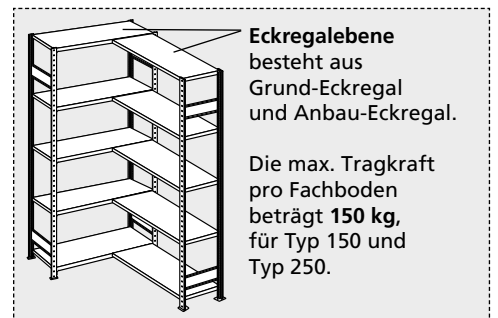
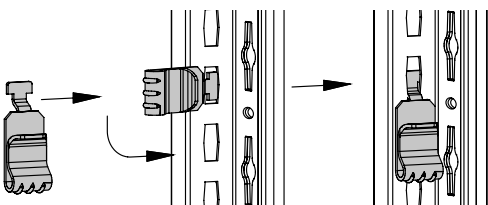


Ausstreifung links oder rechts von der Eckregalkombination, jeweils mittels Kreuzstreben!



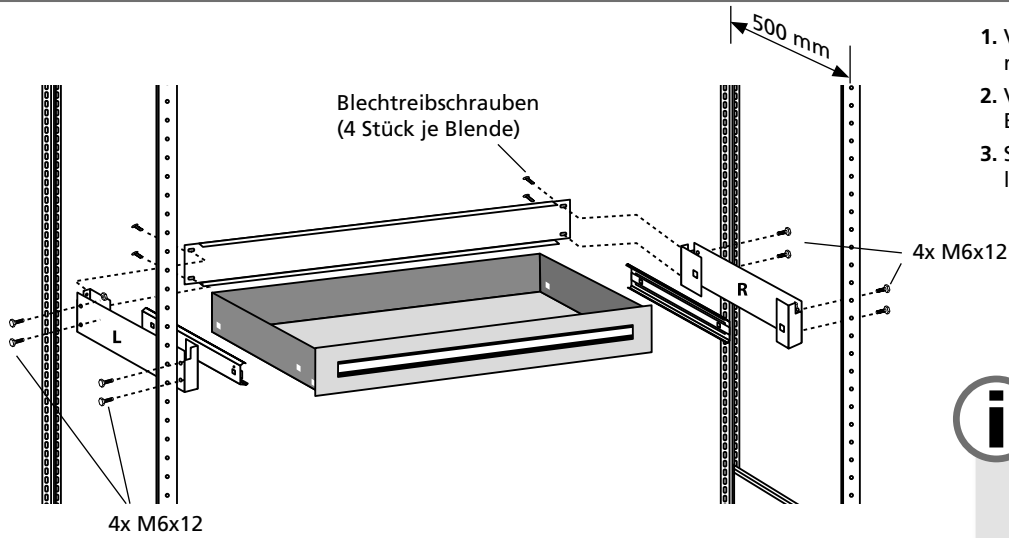
Maximale Tragkraft pro Fachboden (25 mm oder 40 mm Fachbodenkante) = **150 kg!**

Einhängen der Fachboden-träger in die T-Profile



Eckregalebene besteht aus Grund-Eckregal und Anbau-Eckregal.
Die max. Tragkraft pro Fachboden beträgt **150 kg**, für Typ 150 und Typ 250.

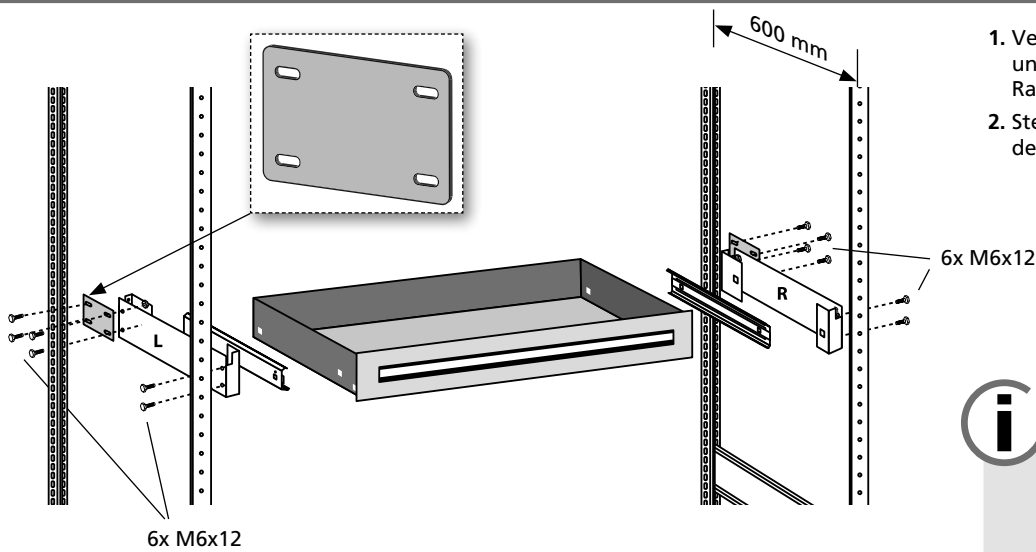
Einzelschublade für 500 mm tiefe Regale



1. Verschrauben Sie die Halterungen mit dem T-Profil-Rahmen.
2. Verschrauben Sie die hintere Blende mit den Halterungen.
3. Stecken Sie dann die Einzelschublade auf die Teleskopauszüge.

i Achten Sie auf die Kennzeichnungen **R** und **L** bei der Anbringung der Halterungen und der Teleskopauszüge!

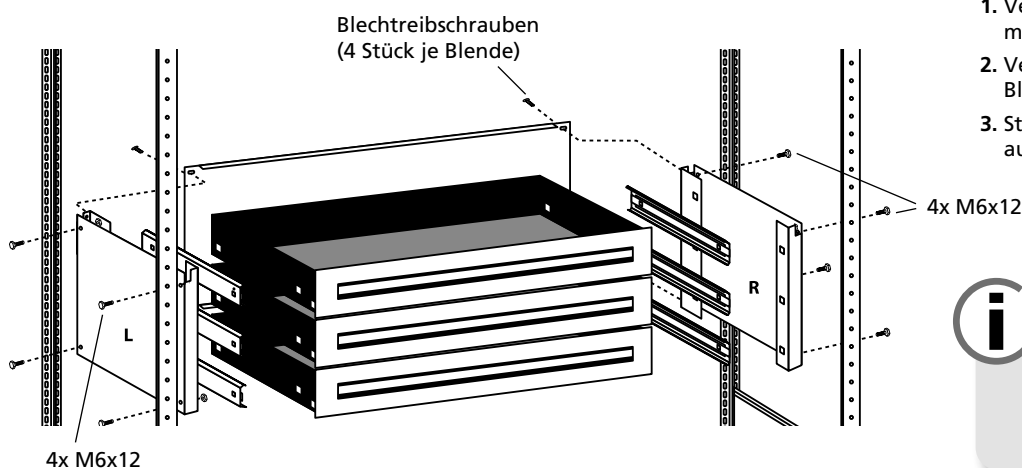
Einzelschublade für 600 mm tiefe Regale mit Adapter



1. Verschrauben Sie die Halterungen und die Adapter mit dem T-Profil-Rahmen.
2. Stecken Sie dann die Einzelschublade auf die Teleskopauszüge.

i Achten Sie auf die Kennzeichnungen **R** und **L** bei der Anbringung der Halterungen und der Teleskopauszüge!

3er-Schubladen



1. Verschrauben Sie die Halterungen mit dem T-Profil-Rahmen.
2. Verschrauben Sie die hintere Blende mit den Halterungen.
3. Stecken Sie dann die 3 Schubladen auf die Teleskopauszüge.

i Achten Sie auf die Kennzeichnungen **R** und **L** bei der Anbringung der Halterungen und der Teleskopauszüge!

Ausziehboden

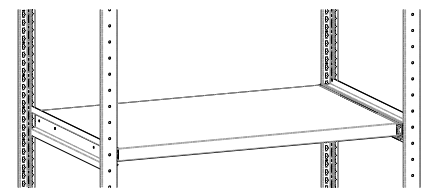
A (8x)



D (4x)



G (1x)



B (8x)



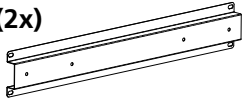
E (4x)



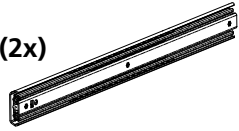
H (2x)



C (2x)



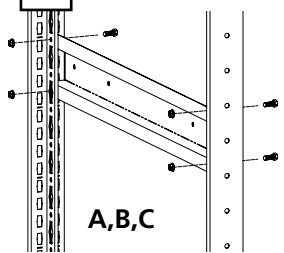
F (2x)



I (2x)

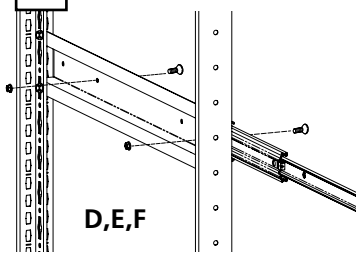


1



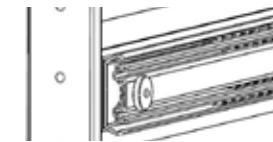
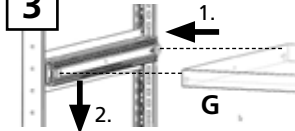
A,B,C

2



D,E,F

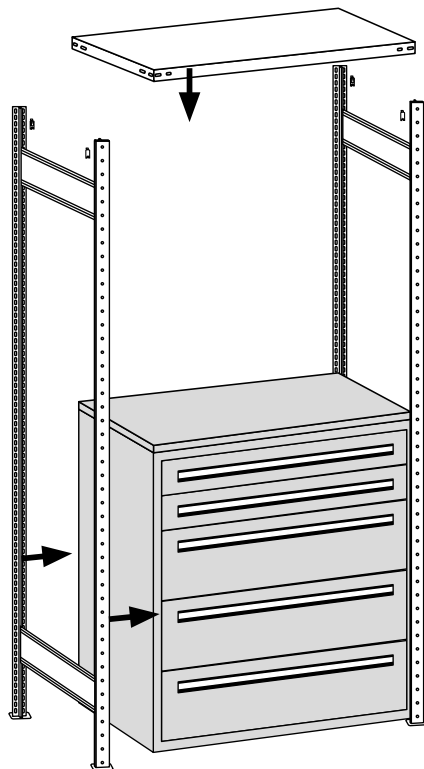
3



4



Einbau Schubladenblock

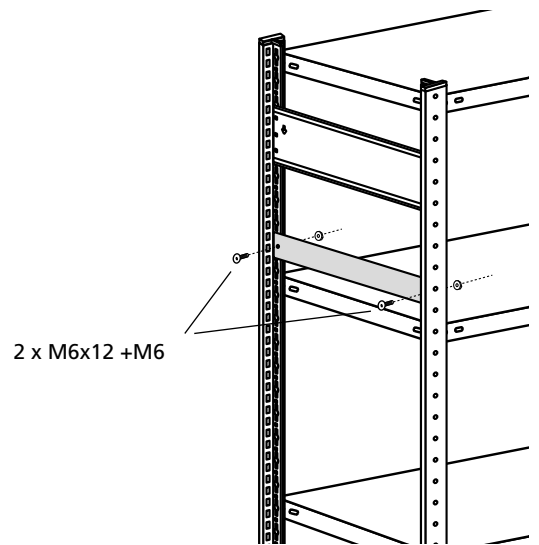


Montage des Grund- und Anbauregals, siehe Seiten 12-13.
In fertig montierte Regale lässt sich kein Schubladenblock einsetzen!



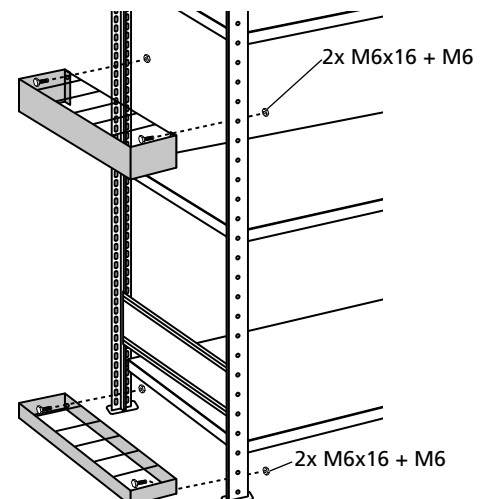
Schubladenblöcke immer bei der Montage des Grundelements zwischen die beiden Rahmen einsetzen!

Stirnwandabgrenzung



2 x M6x12 + M6

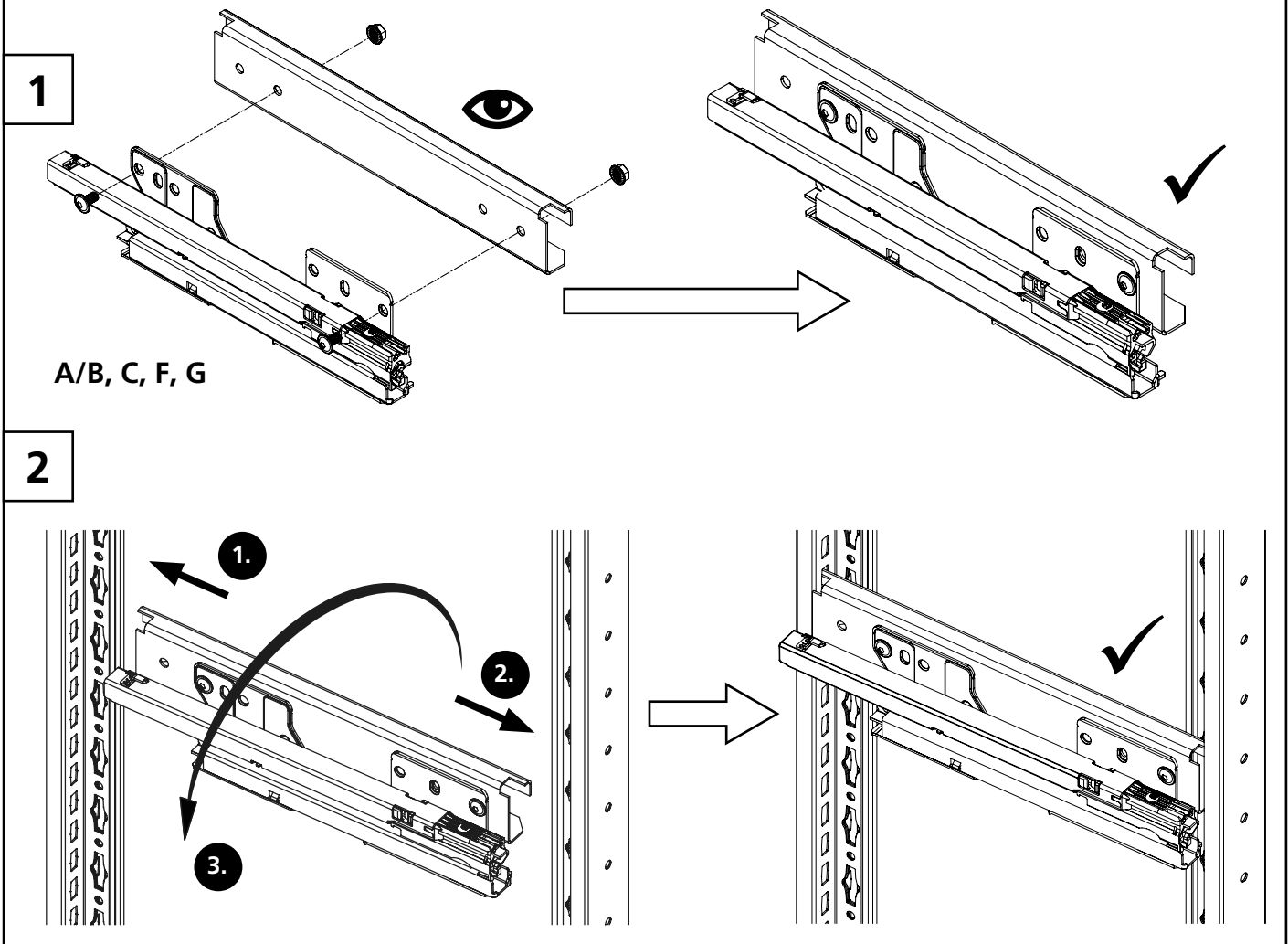
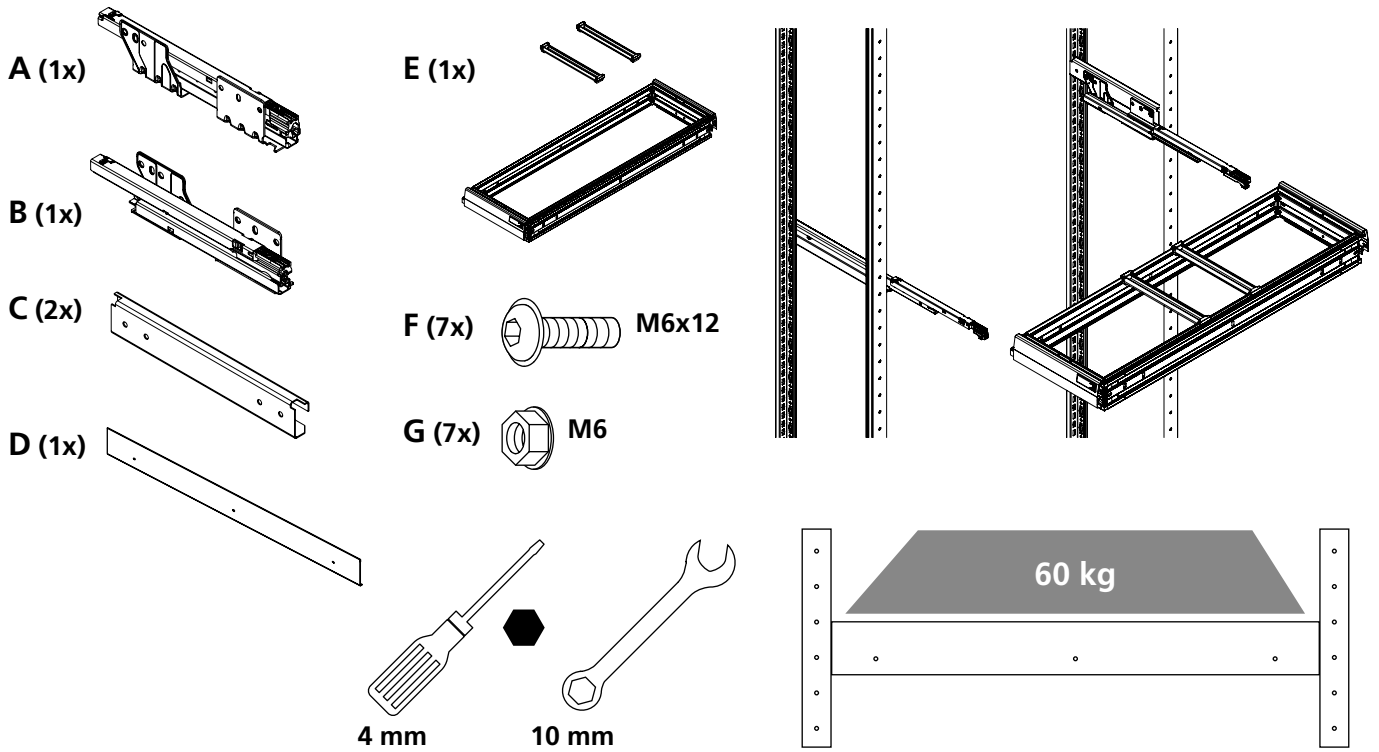
Gewindestangenhalterung



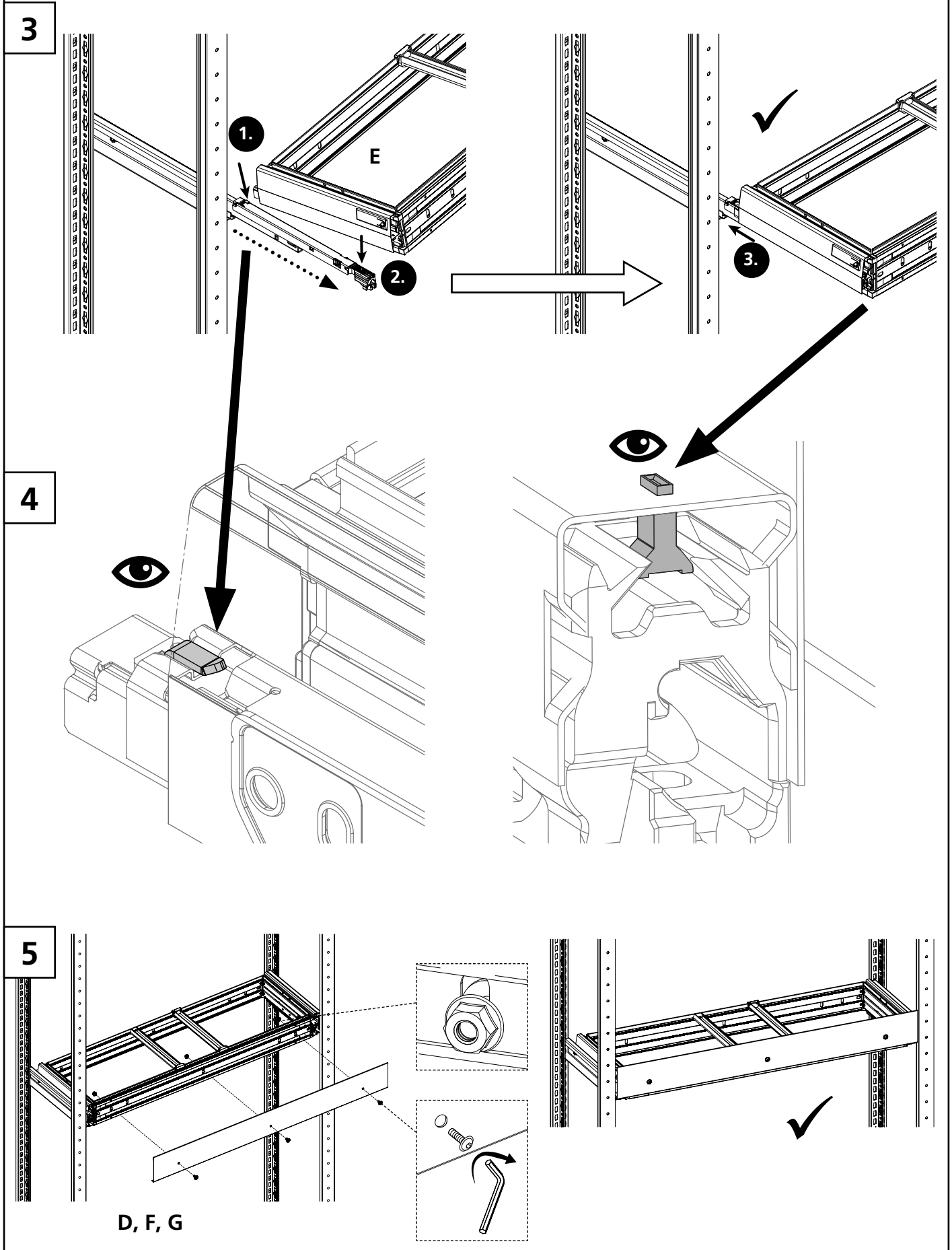
2x M6x16 + M6

2x M6x16 + M6

Hängeregisterauszug



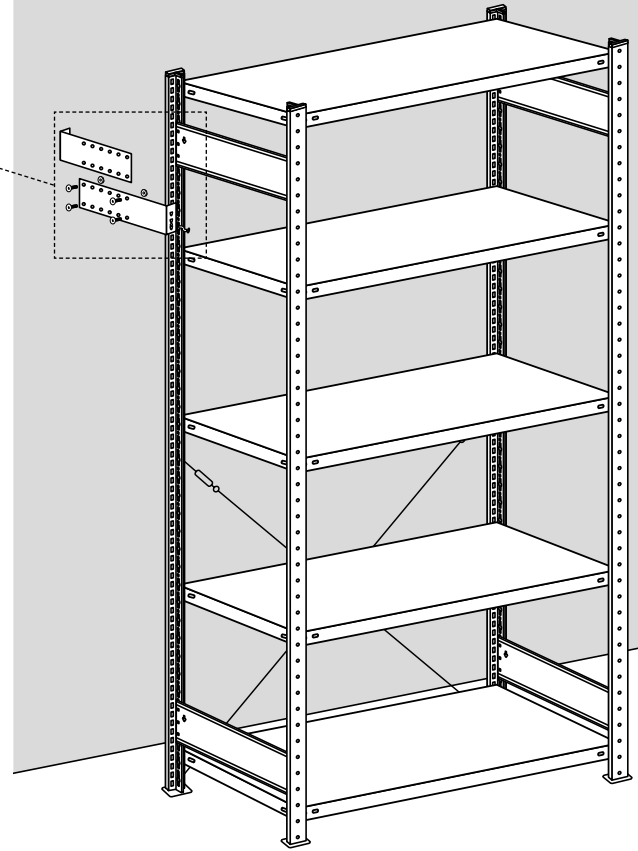
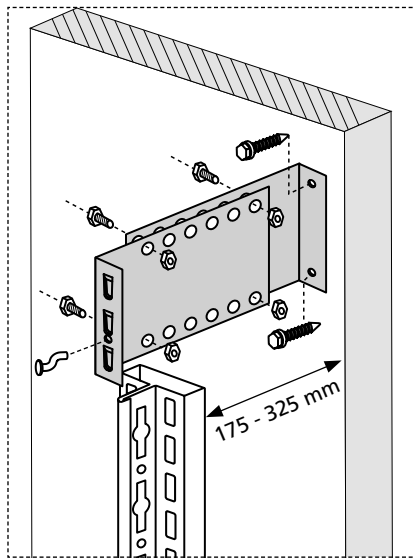
Hängeregisterauszug



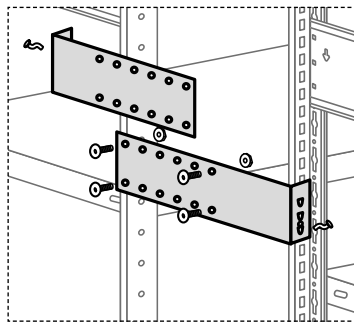
Wandhalter für Einzelregale

Die beiden Wandhalter-Elemente müssen mit mind. 4 Schrauben und Muttern verbunden werden!

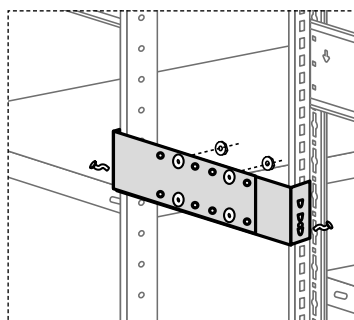
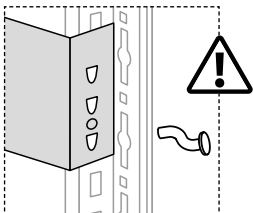
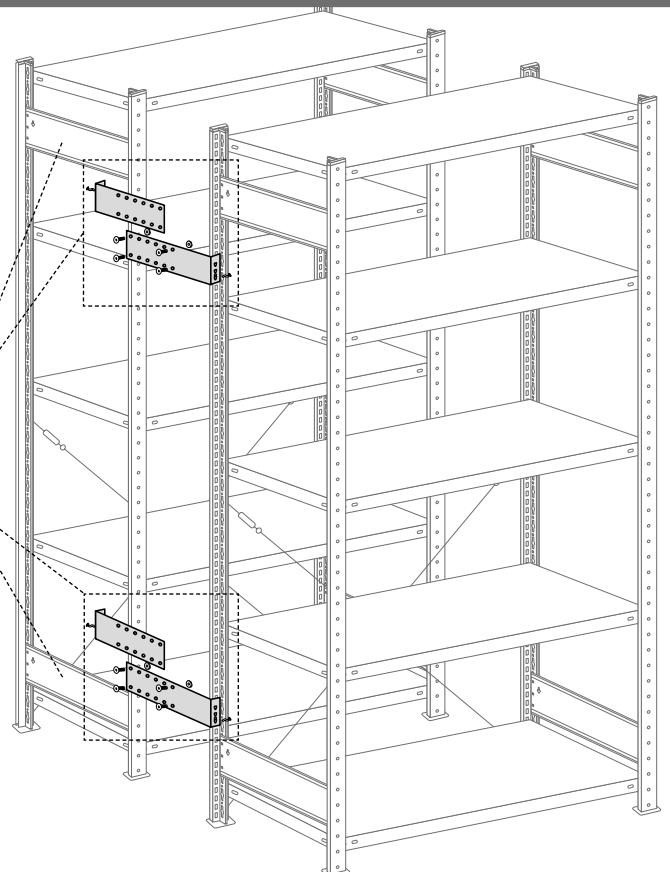
Für den Wandtyp geeigneter Dübel und Schraube gehören **NICHT** zum Lieferumfang und müssen bau-seits beschafft werden.



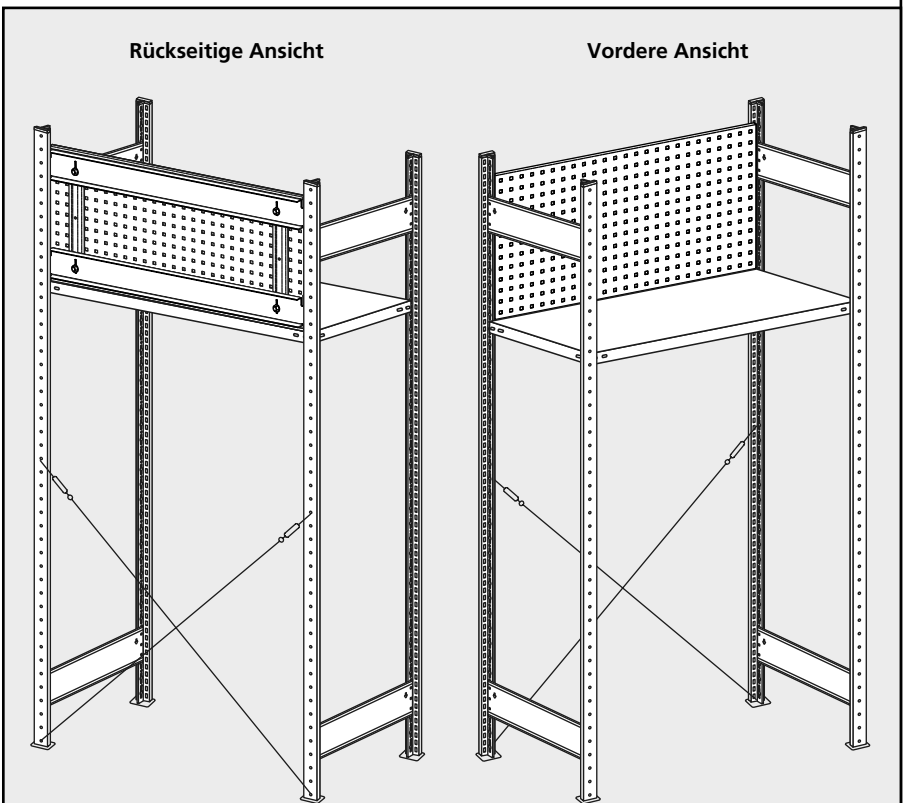
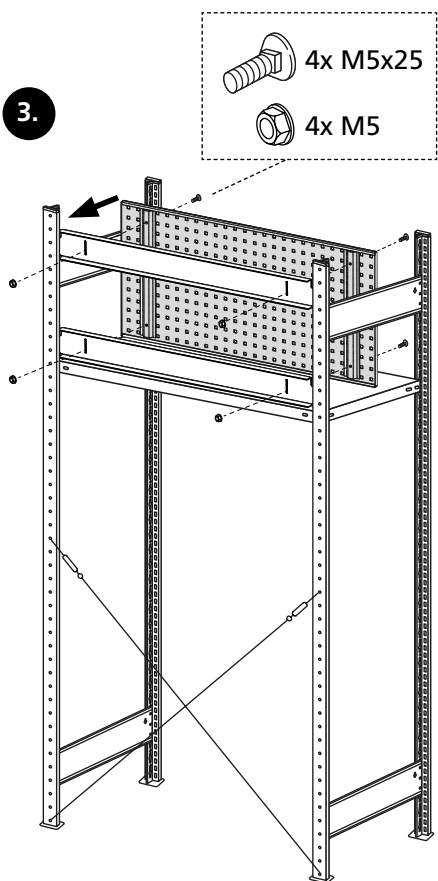
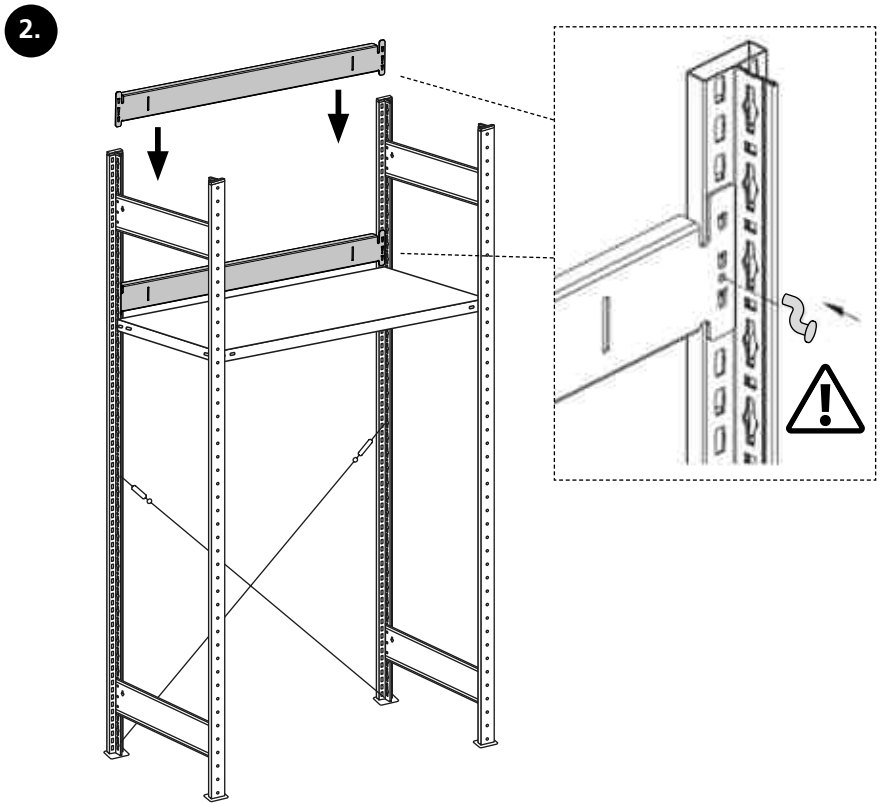
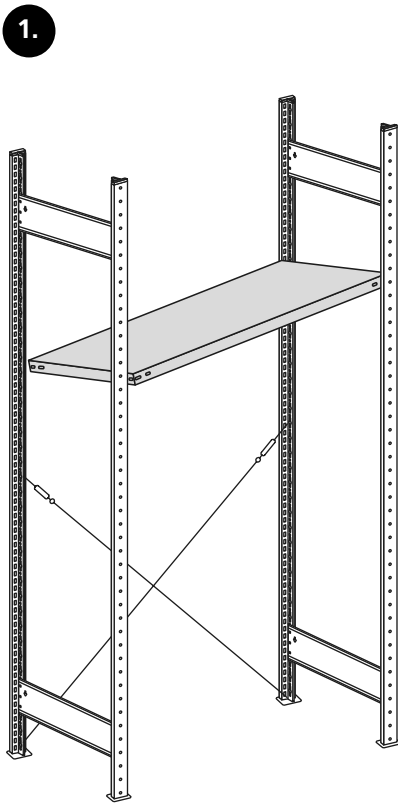
Distanzhalter für Doppelregale



Bei der Montage bitte darauf achten, dass die Distanzhalter-Elemente immer in den Bereichen der Tiefenriegel der Regale angeordnet werden.



Montage Lochplatten-Rückwände



Montage Zubehör

TECHNISCHER ANHANG

für MULTIplus Stecksystem

Feldlastangaben T-Profil 2.000 bis 3.000 mm Rahmenhöhe / Einzelregale	A2
Feldlastangaben T-Profil 4.000 bis 4.500 mm Rahmenhöhe / Einzelregale	A3
Feldlastangaben T-Profil 5.000 bis 6.000 mm Rahmenhöhe / Einzelregale	A4
Feldlastangaben T-Profil 7.000 bis 7.500 mm Rahmenhöhe / Einzelregale	A5
Höhenpositionen Tiefenriegel.....	A6
Regale mit Längenriegel, Positionshöhen	A7
Anordnung von Verbänden in Längsrichtung (Kreuzstreben)	A8
Genietetete und geschraubte MULTIplus Regalrahmen	A9
Stichwortverzeichnis	A10

Wir bitten zu beachten:

Die Feldlastangaben auf den nachfolgenden Seiten variieren mit der Anzahl Tiefenriegel in den Regalrahmen. Im Auftragsfalle bitten wir ggf. um Rücksprache mit unserem Stammwerk.

Zulässige Feldlasten: T-Profil bis 3.000 mm Rahmenhöhe

T-Profil-Rahmen in Kombination mit Kreuzverbänden und Längenriegeln

Rahmenhöhe	Bodenlänge / Feldbreite mm	Art der Stabilisierung	Feldlastangaben	
			Einfachregale	Doppelregale
			Knickhöhe h = < 600 mm	
2.000 mm	SYSTEM KREUZVERBAND		Bitte beachten: Lastangaben variieren mit Anzahl der Tiefenriegel, ggf. Rücksprache mit Stammwerk.	
	750	1 Kreuzverband	3.070 kg	1.950 Kg
	1.000	1 Kreuzverband	3.120 kg	2.100 Kg
	1.300	1 Kreuzverband	3.120 kg	2.340 Kg
	SYSTEM LÄNGENRIEGEL			
	750	2 LR-Ebenen 25	1.480 kg	
	1000	2 LR-Ebenen 25	1.360 kg	
	1300	2 LR-Ebenen 25	1.360 kg	
	750	3 LR-Ebenen 25	2.150 kg	
	1000	3 LR-Ebenen 25	1.940 kg	
	1300	3 LR-Ebenen 25	1.940 kg	
	750	2 LR-Ebenen 40	1.700 kg	
	1000	2 LR-Ebenen 40	1.650 kg	
	1300	2 LR-Ebenen 40	1.650 kg	
	750	3 LR-Ebenen 40	2.540 kg	
	1000	3 LR-Ebenen 40	2.450 kg	
1300	3 LR-Ebenen 40	2.450 kg		
2.300 mm	SYSTEM KREUZVERBAND		Bitte beachten: Lastangaben variieren mit Anzahl der Tiefenriegel, ggf. Rücksprache mit Stammwerk.	
	750	1 Kreuzverband	2.400 Kg	1.480 Kg
	1.000	1 Kreuzverband	2.140 Kg	1.440 Kg
	1.300	1 Kreuzverband	2.150 Kg	1.590 Kg
	SYSTEM LÄNGENRIEGEL			
	750	2 LR-Ebenen 25	1.200 Kg	
	1000	2 LR-Ebenen 25	1.090 Kg	
	1300	2 LR-Ebenen 25	1.090 Kg	
	750	3 LR-Ebenen 25	1.800 Kg	
	1000	3 LR-Ebenen 25	1.620 Kg	
	1300	3 LR-Ebenen 25	1.620 Kg	
	750	2 LR-Ebenen 40	1.380 Kg	
	1000	2 LR-Ebenen 40	1.340 Kg	
	1300	2 LR-Ebenen 40	1.340 Kg	
	750	3 LR-Ebenen 40	2.130 Kg	
	1000	3 LR-Ebenen 40	2.050 Kg	
1300	3 LR-Ebenen 40	2.050 Kg		
2.500 mm	SYSTEM KREUZVERBAND		Bitte beachten: Lastangaben variieren mit Anzahl der Tiefenriegel, ggf. Rücksprache mit Stammwerk.	
	750	1 Kreuzverband	1.920 Kg	1.210 Kg
	1.000	1 Kreuzverband	1.740 Kg	1.180 Kg
	1.300	1 Kreuzverband	1.770 Kg	1.300 Kg
	750	2 Kreuzverbände	2.600 Kg	2.250 Kg
	1.000	2 Kreuzverbände	2.570 Kg	3.120 Kg
	1.300	2 Kreuzverbände	2.497 Kg	3.490 Kg
	SYSTEM LÄNGENRIEGEL			
	750	3 LR-Ebenen 25	1.610 Kg	
	1000	3 LR-Ebenen 25	1.450 Kg	
	1300	3 LR-Ebenen 25	1.450 Kg	
	750	4 LR-Ebenen 25	2.110 Kg	
	1000	4 LR-Ebenen 25	1.890 Kg	
	1300	4 LR-Ebenen 25	1.890 Kg	
	750	3 LR-Ebenen 40	1.900 Kg	
	1000	3 LR-Ebenen 40	1.830 Kg	
1300	3 LR-Ebenen 40	1.830 Kg		
750	4 LR-Ebenen 40	2.520 Kg		
1000	4 LR-Ebenen 40	2.420 Kg		
1300	4 LR-Ebenen 40	2.420 Kg		
3.000 mm	SYSTEM KREUZVERBAND		Bitte beachten: Lastangaben variieren mit Anzahl der Tiefenriegel, ggf. Rücksprache mit Stammwerk.	
	750	2 Kreuzverbände	3.360 Kg	2.480 Kg
	1.000	2 Kreuzverbände	3.790 Kg	3.360 Kg
	1.300	2 Kreuzverbände	3.820 Kg	3.990 Kg
	SYSTEM LÄNGENRIEGEL			
	750	3 LR-Ebenen 25	1.260 Kg	
	1000	3 LR-Ebenen 25	1.134 Kg	
	1300	3 LR-Ebenen 25	1.134 Kg	
	750	4 LR-Ebenen 25	1.680 Kg	
	1000	4 LR-Ebenen 25	1.500 Kg	
	1300	4 LR-Ebenen 25	1.500 Kg	
	750	3 LR-Ebenen 40	1.440 Kg	
	1000	3 LR-Ebenen 40	1.440 Kg	
	1300	3 LR-Ebenen 40	1.440 Kg	
	750	4 LR-Ebenen 40	2.010 Kg	
	1000	4 LR-Ebenen 40	1.930 Kg	
1300	4 LR-Ebenen 40	1.930 Kg		

Zulässige Feldlasten: T-Profil 4.000 bis 4.500 mm Rahmenhöhe

T-Profil-Rahmen in Kombination mit Kreuzverbänden und Längenriegeln

Rahmenhöhe	Bodenlänge / Feldbreite mm	Art der Stabilisierung	Feldlastangaben	
			Einfachregale	Doppelregale
			Knickhöhe h = < 600 mm	
4.000 mm	SYSTEM KREUZVERBAND		Bitte beachten: Lastangaben variieren mit Anzahl der Tiefenriegel, ggf. Rücksprache mit Stammwerk.	
	750	3 Kreuzverbände	3.410 kg	2.460 Kg
	1.000	3 Kreuzverbände	3.870 kg	3.640 Kg
	1.300	3 Kreuzverbände	3.930 kg	3.930 Kg
	SYSTEM LÄNGENRIEGEL			
	750	4 LR-Ebenen 25		1.430 Kg
	1000	4 LR-Ebenen 25		1.350 Kg
	1300	4 LR-Ebenen 25		1.350 Kg
	750	5 LR-Ebenen 25		1.870 Kg
	1000	5 LR-Ebenen 25		1.770 Kg
	1300	5 LR-Ebenen 25		1.770 Kg
	750	6 LR-Ebenen 25		2.440 Kg
	1000	6 LR-Ebenen 25		2.130 Kg
	1300	6 LR-Ebenen 25		2.130 Kg
	750	4 LR-Ebenen 40		1.610 Kg
	1000	4 LR-Ebenen 40		1.610 Kg
	1300	4 LR-Ebenen 40		1.610 Kg
	750	5 LR-Ebenen 40		2.060 Kg
	1000	5 LR-Ebenen 40		2.060 Kg
	1300	5 LR-Ebenen 40		2.060 Kg
	750	6 LR-Ebenen 40		2.480 Kg
	1000	6 LR-Ebenen 40		2.480 Kg
	1300	6 LR-Ebenen 40		2.480 Kg
4.500 mm	SYSTEM KREUZVERBAND		Bitte beachten: Lastangaben variieren mit Anzahl der Tiefenriegel, ggf. Rücksprache mit Stammwerk.	
	750	3 Kreuzverbände	3.400 Kg	2.540 Kg
	1.000	3 Kreuzverbände	---	---
	1.300	3 Kreuzverbände	---	---
	750	4 Kreuzverbände	---	---
	1.000	4 Kreuzverbände	3.870 Kg	3.720 Kg
	1.300	4 Kreuzverbände	3.940 Kg	3.920 Kg
	SYSTEM LÄNGENRIEGEL			
	750	4 LR-Ebenen 25		1.190 Kg
	1000	4 LR-Ebenen 25		1.120 Kg
	1300	4 LR-Ebenen 25		1.120 Kg
	750	5 LR-Ebenen 25		1.570 Kg
	1000	5 LR-Ebenen 25		1.480 Kg
	1300	5 LR-Ebenen 25		1.480 Kg
	750	6 LR-Ebenen 25		1.920 Kg
	1000	6 LR-Ebenen 25		1.830 Kg
	1300	6 LR-Ebenen 25		1.830 Kg
	750	4 LR-Ebenen 40		1.330 Kg
	1000	4 LR-Ebenen 40		1.330 Kg
	1300	4 LR-Ebenen 40		1.330 Kg
	750	5 LR-Ebenen 40		1.760 Kg
	1000	5 LR-Ebenen 40		1.760 Kg
	1300	5 LR-Ebenen 40		1.760 Kg
750	6 LR-Ebenen 40		2.130 Kg	
1000	6 LR-Ebenen 40		2.130 Kg	
1300	6 LR-Ebenen 40		2.130 Kg	

Zulässige Feldlasten: T-Profil 5.000 bis 6.000 mm Rahmenhöhe

T-Profil-Rahmen in Kombination mit Kreuzverbänden und Längenriegeln

Rahmenhöhe	Bodenlänge / Feldbreite mm	Art der Stabilisierung	Feldlastangaben		
			Einfachregale	Doppelregale	
			Knickhöhe h = < 600 mm		
5.000 mm	SYSTEM KREUZVERBAND		Bitte beachten: Lastangaben variieren mit Anzahl der Tiefenriegel, ggf. Rücksprache mit Stammwerk.		
	750	3 Kreuzverbände	3.400 Kg	2.460 Kg	
	1000	3 Kreuzverbände			
	1300	3 Kreuzverbände			
	750	4 Kreuzverbände			
	1000	4 Kreuzverbände	3.870 Kg	3.770 Kg	
	1300	4 Kreuzverbände	3.930 Kg	3.920 Kg	
	SYSTEM LÄNGENRIEGEL				
	750	6 LR-Ebenen 25		1.260 Kg	
	1000	6 LR-Ebenen 25		1.190 Kg	
	1300	6 LR-Ebenen 25		1.190 Kg	
	750	7 LR-Ebenen 25		1.510 Kg	
	1000	7 LR-Ebenen 25		1.430 Kg	
	1300	7 LR-Ebenen 25		1.430 Kg	
	750	8 LR-Ebenen 25		1.750 Kg	
	1000	8 LR-Ebenen 25		1.650 Kg	
	1300	8 LR-Ebenen 25		1.650 Kg	
	750	6 LR-Ebenen 40		1.410 Kg	
	1000	6 LR-Ebenen 40		1.410 Kg	
	1300	6 LR-Ebenen 40		1.410 Kg	
	750	7 LR-Ebenen 40		1.690 Kg	
	1000	7 LR-Ebenen 40		1.690 Kg	
	1300	7 LR-Ebenen 40		1.690 Kg	
	750	8 LR-Ebenen 40		1.940 Kg	
	1000	8 LR-Ebenen 40		1.940 Kg	
	1300	8 LR-Ebenen 40		1.940 Kg	
	6.000 mm	SYSTEM KREUZVERBAND		Bitte beachten: Lastangaben variieren mit Anzahl der Tiefenriegel, ggf. Rücksprache mit Stammwerk.	
		750	5 Kreuzverbände	3.380 Kg	2.740 Kg
1.000		5 Kreuzverbände	3.860 Kg	3.860 Kg	
1.300		5 Kreuzverbände	3.930 Kg	3.930 Kg	
SYSTEM LÄNGENRIEGEL					
750		6 LR-Ebenen 25		1.260 Kg	
1000		6 LR-Ebenen 25		1.190 Kg	
1300		6 LR-Ebenen 25		1.190 Kg	
750		7 LR-Ebenen 25		1.510 Kg	
1000		7 LR-Ebenen 25		1.430 Kg	
1300		7 LR-Ebenen 25		1.430 Kg	
750		8 LR-Ebenen 25		1.750 Kg	
1000		8 LR-Ebenen 25		1.650 Kg	
1300		8 LR-Ebenen 25		1.650 Kg	
750		6 LR-Ebenen 40		1.410 Kg	
1000		6 LR-Ebenen 40		1.410 Kg	
1300		6 LR-Ebenen 40		1.410 Kg	
750		7 LR-Ebenen 40		1.690 Kg	
1000		7 LR-Ebenen 40		1.690 Kg	
1300		7 LR-Ebenen 40		1.690 Kg	
750		8 LR-Ebenen 40		1.940 Kg	
1000		8 LR-Ebenen 40		1.940 Kg	
1300		8 LR-Ebenen 40		1.940 Kg	

Zulässige Feldlasten: T-Profil 7.000 bis 7.500 mm Rahmenhöhe

T-Profil-Rahmen in Kombination mit Kreuzverbänden und Längenriegeln

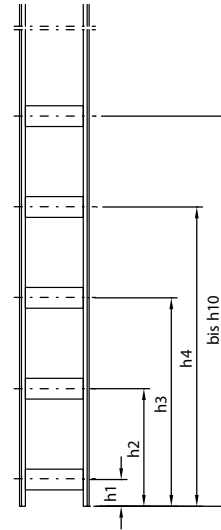
Rahmenhöhe	Bodenlänge / Feldbreite mm	Art der Stabilisierung	Feldlastangaben	
			Einfachregale	Doppelregale
			Knickhöhe h = < 600 mm	
7.000 mm	SYSTEM KREUZVERBAND		Bitte beachten: Lastangaben variieren mit Anzahl der Tiefenriegel, ggf. Rücksprache mit Stammwerk.	
	750	6 Kreuzverbände	3.370 Kg	2.850 Kg
	1000	6 Kreuzverbände	3.850 Kg	3850 Kg
	1300	6 Kreuzverbände	3.920 Kg	3.920 Kg
	SYSTEM LÄNGENRIEGEL			
	750	7 LR-Ebenen 25	1.200 Kg	
	1000	7 LR-Ebenen 25	1.130 Kg	
	1300	7 LR-Ebenen 25	1.130 Kg	
	750	9 LR-Ebenen 25	1.600 Kg	
	1000	9 LR-Ebenen 25	1.510 Kg	
	1300	9 LR-Ebenen 25	1.510 Kg	
	750	11 LR-Ebenen 25	1.970 Kg	
	1000	11 LR-Ebenen 25	1.880 Kg	
	1300	11 LR-Ebenen 25	1.880 Kg	
	750	7 LR-Ebenen 40	1.350 Kg	
	1000	7 LR-Ebenen 40	1.350 Kg	
	1300	7 LR-Ebenen 40	1.350 Kg	
	750	9 LR-Ebenen 40	1.790 Kg	
	1000	9 LR-Ebenen 40	1.790 Kg	
	1300	9 LR-Ebenen 40	1.790 Kg	
	750	11 LR-Ebenen 40	2.180 Kg	
	1000	11 LR-Ebenen 40	2.180 Kg	
	1300	11 LR-Ebenen 40	2.180 Kg	
7.500 mm	SYSTEM KREUZVERBAND		Bitte beachten: Lastangaben variieren mit Anzahl der Tiefenriegel, ggf. Rücksprache mit Stammwerk.	
	750	6 Kreuzverbände	3.350 Kg	2.900 Kg
	1.000	6 Kreuzverbände	3.840 Kg	3.840 Kg
	1.300	6 Kreuzverbände	3.920 Kg	3.920 Kg
	SYSTEM LÄNGENRIEGEL			
	750	7 LR-Ebenen 25	1.080 Kg	
	1000	7 LR-Ebenen 25	1.020 Kg	
	1300	7 LR-Ebenen 25	1.020 Kg	
	750	10 LR-Ebenen 25	1.630 Kg	
	1000	10 LR-Ebenen 25	1.540 Kg	
	1300	10 LR-Ebenen 25	1.540 Kg	
	750	12 LR-Ebenen 25	1.970 Kg	
	1000	12 LR-Ebenen 25	1.870 Kg	
	1300	12 LR-Ebenen 25	1.870 Kg	
	750	7 LR-Ebenen 40	1.210 Kg	
	1000	7 LR-Ebenen 40	1.210 Kg	
	1300	7 LR-Ebenen 40	1.210 Kg	
	750	10 LR-Ebenen 40	1.820 Kg	
	1000	10 LR-Ebenen 40	1.820 Kg	
	1300	10 LR-Ebenen 40	1.820 Kg	
	750	12 LR-Ebenen 40	2.170 Kg	
	1000	12 LR-Ebenen 40	2.170 Kg	
	1300	12 LR-Ebenen 40	2.170 Kg	

T-Profil-Rahmen: Position der Tiefenriegel

Position und Anzahl der Tiefenriegel



WICHTIG:
Abstandsmaße h1 bis h10 gelten immer von Unterkante Fußplatte bis Mitte Tiefenriegel!



Position der Tiefenriegel im T-Profil-Rahmen

Bei Zwischenhöhen gilt:
Anzahl Tiefenriegel und Höhenpositionen des nächsthöheren Rahmens anwenden!

Zusätzlich gilt:
H < 3.000 mm: oberer Tiefenriegel = H-244 mm und bei
H > 3.000 mm: oberer Tiefenriegel = H-494 mm

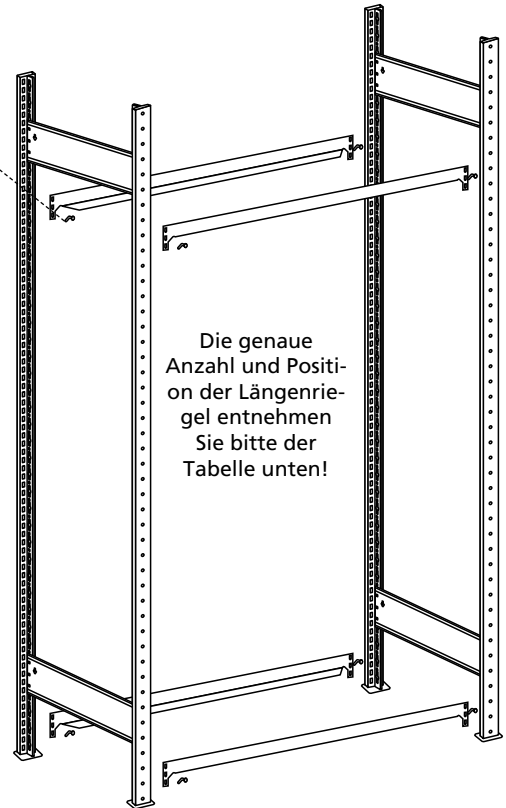
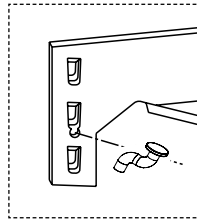
Rahmenhöhe H mm bis:	Anzahl Tiefenriegel	Höhenpositionen h1 bis h10 der Tiefenriegel in mm									
		h1	h2	h3	h4	h5	h6	h7	h8	h9	h10
2.000	2		1756								
	3		806	1756							
2.300	2		2056								
	3		906	2056							
2.500	3		1006	2256							
	4		656	1356	2256						
	5		506	1006	1506	2256					
2.750	3		1206	2506							
	4		756	1656	2506						
	5		706	1206	1806	2506					
3.000	3		1206	2756							
	4		756	1656	2756						
	5		706	1206	1806	2756					
3.500	4		1006	2206	3006						
	5		806	1606	2406	3006					
	6		606	1006	1606	2306	3006				
4.000	4		1006	2206	3506						
	5		806	1606	2406	3506					
	6		606	1006	1606	2306	3506				
4.500	4		1106	2456	4006						
	5		906	1806	2706	4006					
	6		656	1156	1806	2606	4006				
	7		606	1056	1606	2256	2956	4006			
5.000	4	206	1256	2756	4506						
	5		1006	2006	3006	4506					
	6		756	1256	2006	2906	4506				
	7		656	1156	1756	2506	3256	4506			
5.500	5		1206	2406	3606	5006					
	6		906	1506	2406	3506	5006				
	7		756	1356	2106	3006	3906	5006			
	8		656	1256	1856	2456	3306	4506	5006		
6.000	5		1206	2406	3606	5506					
	6		906	1506	2406	3506	5506				
	7		756	1356	2106	3006	3906	5506			
	8		656	1256	1856	2456	3306	4506	5506		
6.500	6		1056	1756	2806	4056	6006				
	7		906	1606	2456	3506	4556	6006			
	8		756	1456	2156	2856	3856	5256	6006		
	9		756	1306	1906	2606	3306	4306	5406	6006	
7.000	6		1056	1756	2806	4056	6506				
	7		906	1606	2456	3506	4556	6506			
	8		756	1456	2156	2856	3856	5256	6506		
	9		756	1306	1906	2606	3306	4306	5406	6506	
7.500	6		1106	1856	3006	4356	7006				
	7		956	1706	2606	3756	4856	7006			
	8		806	1556	2306	3056	4106	5606	7006		
	9		806	1406	2006	2756	3506	4556	5756	7006	
	10		756	1306	1856	2456	3106	3856	4756	5756	7006

Anzahl und Position der Längenriegel bis 7.500 mm Regalhöhe



Die Anbringung des Sicherungsstiftes ist zwingend erforderlich.

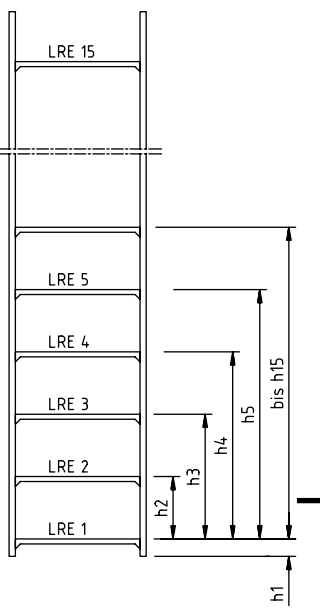
Falls der Sicherungsstift schwer einzusetzen ist, schlagen Sie den Längenriegel mit einem geeigneten Gummihammer in die Führung bis der Sicherungsstift passt!



Die genaue Anzahl und Position der Längenriegel entnehmen Sie bitte der Tabelle unten!

In jede Längenriegeebene (LRE) ist ein Fachboden ohne Fachbodenträger einzulegen!

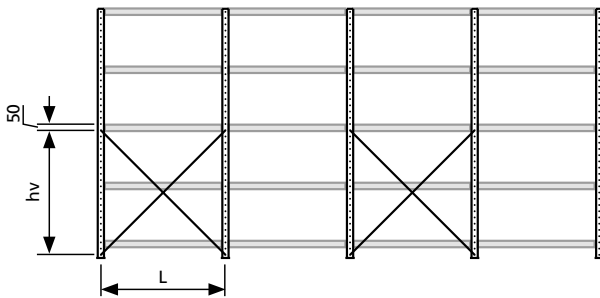
Positionshöhen Längenriegeebenen (LRE)



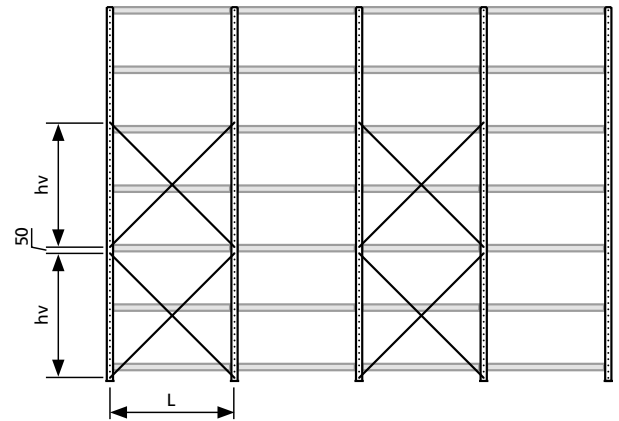
Rahmenhöhen mm	Positionshöhen h1 bis h15 für Längenriegeebenen (LRE) in mm														
	h1	h2	h3	h4	h5	h6	h7	h8	h9	h10	h11	h12	h13	h14	h15
bei 2 Tiefenriegel 2.000-2.299	X			X 1.500- 1.800											
bei 3 Tiefenriegel 2.000-2.299	X	x		X 1.500- 1.800											
bei 2 Tiefenriegel 2.300-2.499	X				X										
bei 3 Tiefenriegel 2.300-2.499	X	X			X										
2.500-2.999	X	X	X		X										
3.000-3.499	X	X	X		X		X								
3.500-3.999	X	X	X	X		X	X								
4.000-4.499	X	X	X	X	X	X	X		X						
4.500-4.999	X	X	X	X	X	X		X		X					
5.000-5.499	X	X	X	X	X	X		X			X				
5.500-5.999	X	X	X	X	X	X		X		X		X			
6.000-6.499	X	X	X	X	X	X		X		X			X		
6.500-6.999	X	X	X	X	X	X		X		X		X		X	
7.000-7.500	X	X	X	X	X	X		X		X		X			X

Anordnung der Verbände / Kreuzstreben

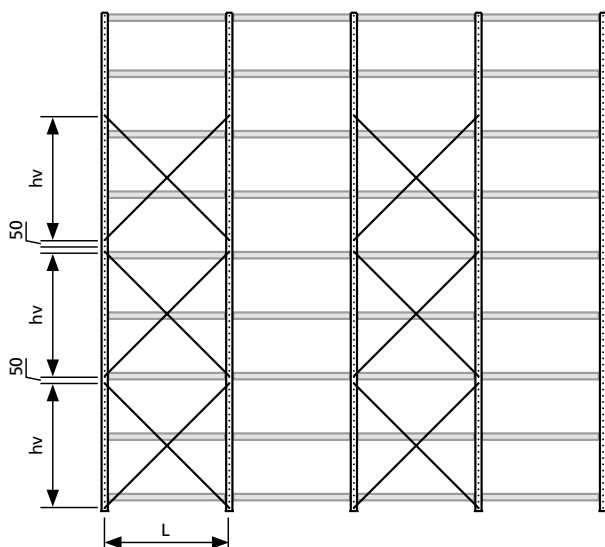
Regale mit einer Höhe von max. 2.500 mm



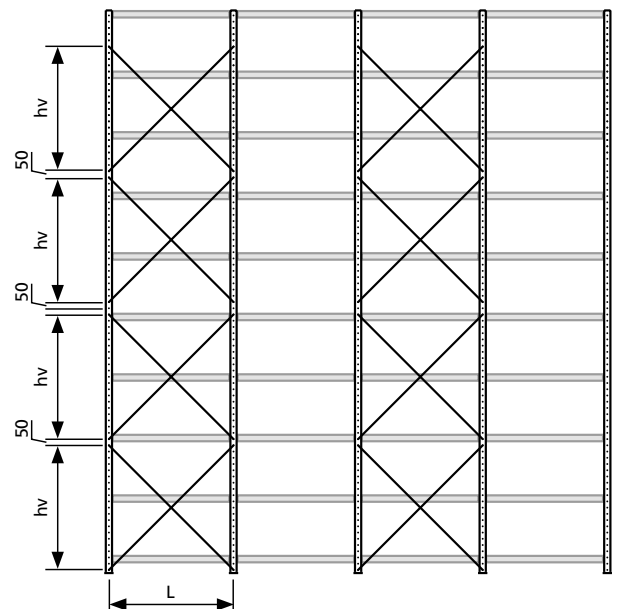
Regale mit einer Höhe von 3.000 mm



Regale mit einer Höhe von max. 4.000 mm und mit einer Höhe von 4.500 mm und 750 mm Feldweite (L = Fachbodenlänge)



Regale mit einer Höhe von 4.500 mm und Feldweiten von 1.000 oder 1.300 mm



$h_v = 1.200 \text{ mm}$ für $L = 750 \text{ mm}$
 $h_v = 1.000 \text{ mm}$ für $L = 1.000 \text{ mm}$
 $h_v = 1.000 \text{ mm}$ für $L = 1.300 \text{ mm}$

$(L = \text{Fachbodenlänge})$
 $(h_v = \text{Höhe der Kreuzstreben})$

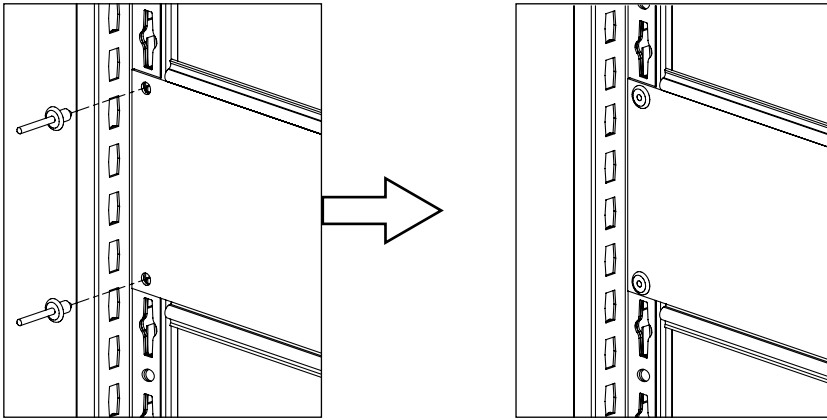
Bei höheren Rahmen Anzahl der Verbände übereinander:

$R_h 5.000 \text{ mm} = 3 \text{ Stk.}$ bei $L = 750 \text{ mm}$, sonst 4 Stk.
 $R_h 6.000 \text{ mm} = 5 \text{ Stk.}$
 $R_h 7.000 \text{ mm} = 6 \text{ Stk.}$
 $R_h 7.500 \text{ mm} = 6 \text{ Stk.}$

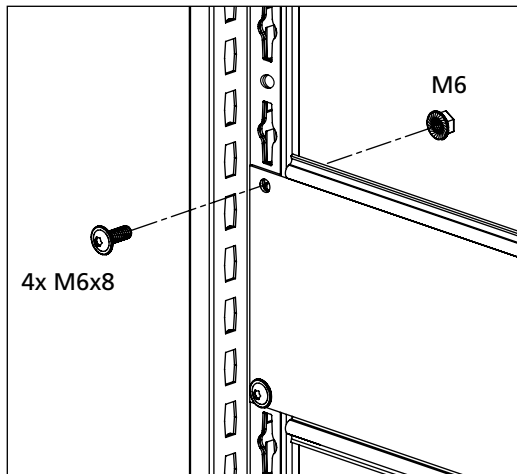
Montagehinweise für genietete und geschraubte MULTiplus Regalrahmen

Technischer Anhang

Montage Tiefenriegel, genietete Ausführung



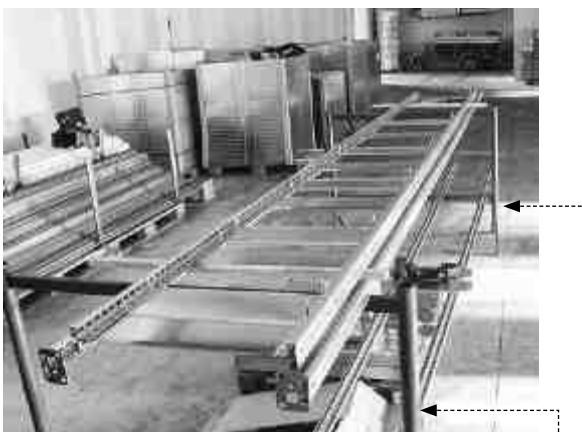
Montage Tiefenriegel, geschraubte Ausführung



Bei Niet- oder Verschraubungsvorgängen auf exakte Rechtwinkligkeiten der zu fügenden Regalrahmen achten!

Hinweise zu genieteten oder geschraubten Regalrahmen

Zur Montage der Rahmen mit genieteten oder geschraubten Tiefenriegeln sollten geeignete Auflageböcke verwendet werden. Der erste montierte Rahmen kann als Referenz für die Lage der weiteren verwendet werden. Zweckmäßigerweise sollten im ersten Schritt nur die erforderliche Anzahl Rahmen für eine oder zwei Regalzeilen aufgebaut werden. Somit können dann ggf. noch leichte Ausrichtungskorrekturen der Regalfelder vorgenommen werden.

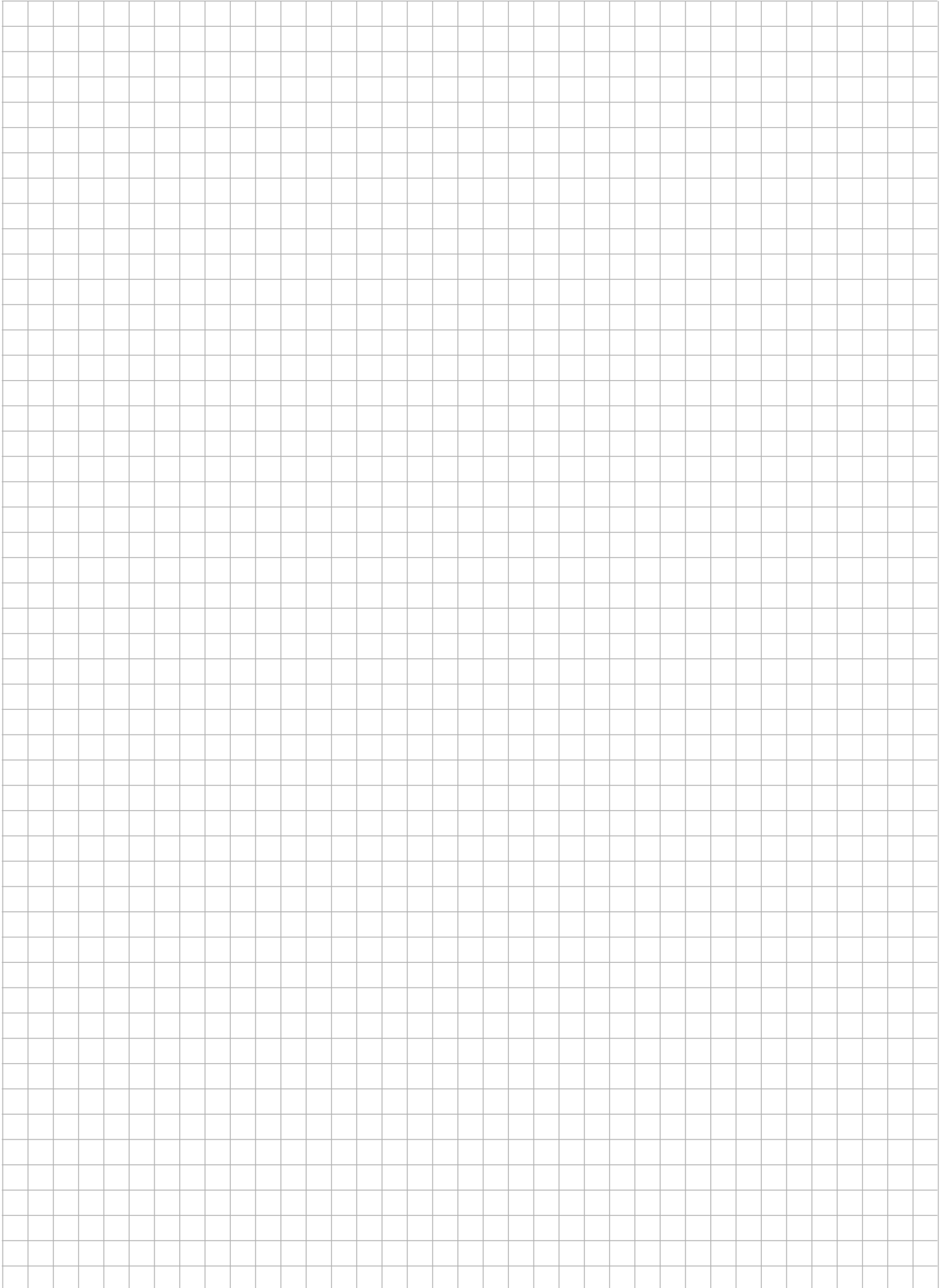


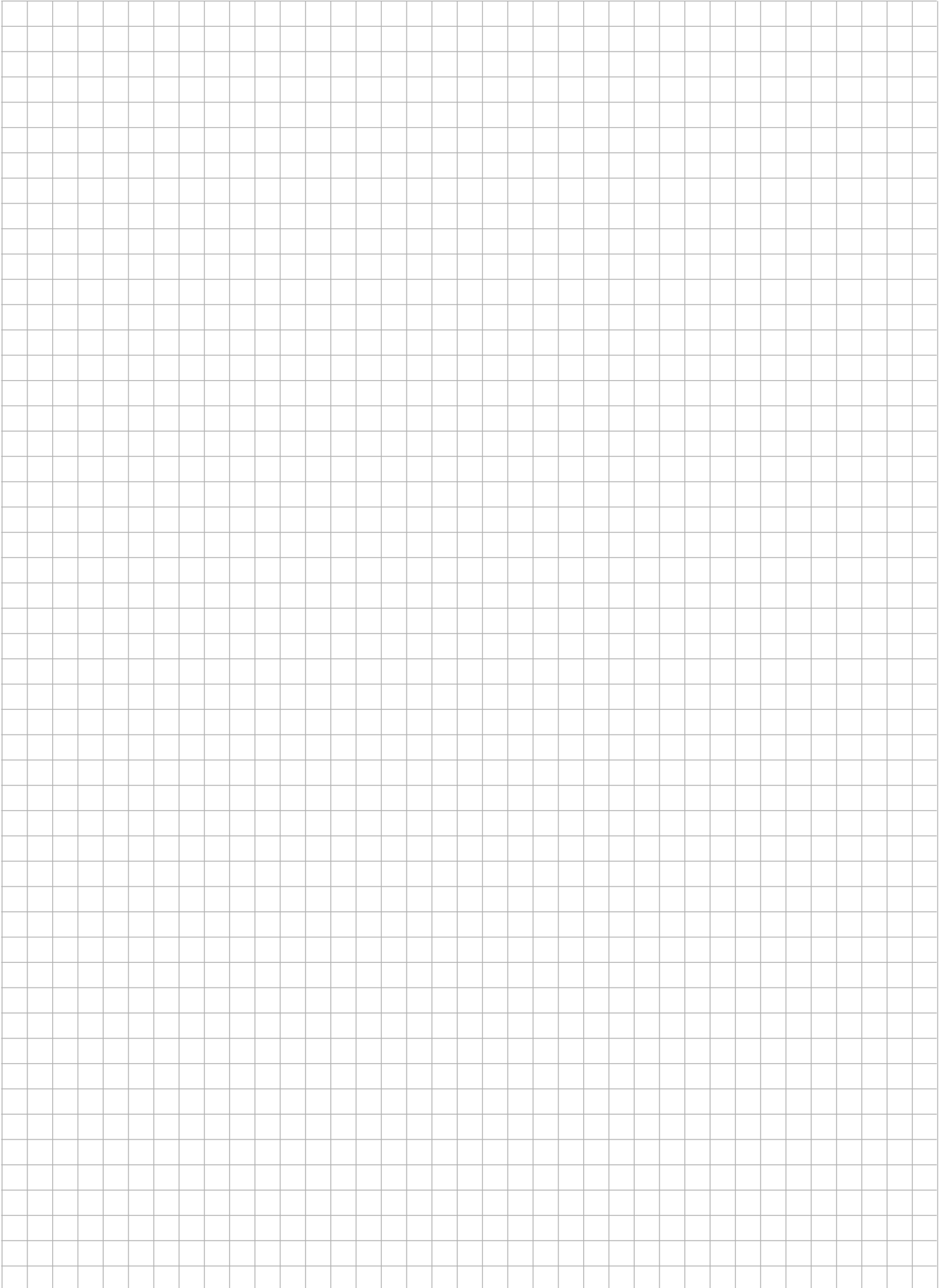
Geeignete Auflageböcke zur Montage verwenden!



Verwendung eines Referenz-Rahmens als Montagevorlage

A			
Abdeckboden für Büroregale		42, 46	
Aufhängekonsole für Ecklösungen		61	
Außenblende für Flügeltür		57	
Ausziehboden		63	
Anschlagleiste		37, 39	
Anschlussblech für Doppelregale		20	
B			
Bodenverdübelung		8	
Buchstütze		56	
C			
Combi-Drahtwandhaken		52	
D			
Distanzhalter		66	
Doppel-Klemmfuß		21	
Doppelregal-Verbinder		21	
Drahtgitter-Seitenwand		52	
Drahtgitter-Rückwand		52	
E			
Einbausatz waagrecht/senkrecht		56-57	
Einbausatz für hängende Lagerung		58	
Einfach-Klemmfuß		21	
Einzelschublade		62	
F			
Fachbodenträger	9,13,19,26,27,28,32,33,34,45,46		
Fachteiler		56	
Flügeltür		57	
Füllleiste		56	
G			
Gewindestangenhalterung		63	
H			
Hängeregisterauszug		64-65	
K			
Kleiderstange		56	
Knicklänge		6	
L			
Leitern - Montage Schienenanlage		56	
Locplatten-Rückwand		67	
M			
Mittelanschlag		46	
P			
Profilklemme für Doppelregale		21,22,35	
Q			
Querverbände		8	
R			
Reifenauflage		60	
Rückwandklammer für Vollblech-Rückwand		49	
Rundrohr für hängende Lagerung		60	
Rutschsicherung		58,59	
S			
Sicherungsstopfen		55	
Sicherungsstift		26,27,32,33	
Schienenanlage		56	
Schubladenblock		62	
Schüttgutleiste		55	
Sockelblende		55	
Stecktrennblech		55	
T			
Teleskopauszug		62, 63	
Tiefenwinkel		58,59,60	
Türanschlag		57	
Türriegel für Flügeltür		57	
U			
Universalprofil für Einbausatz		58-59	
Unterteilungsrohr für Einbausatz		58-59	
V			
Verstärkungsunterzüge für Fachböden		51	
Vollblech-Seitenwand		50-51	
Vollblech-Rückwand		49	
Vollblech-Seitenblende		53	
W			
Wandbefestigung		8	
Z			
Zwischenhalter für Schienenanlage		56	





lieber.logisch.lagern



Montage- und Bedienungsanleitung

Fachbodenregale Stecksystem

Art.-Nr. 13011