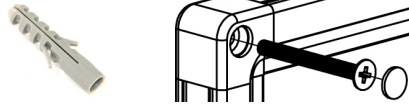


Montage anleitung

assembly instruction
notice de montage
indicaciones de montaje

- D** Bevor Sie mit der Montage beginnen, überprüfen Sie bitte den Inhalt auf Vollständigkeit.
- GB** Before you start to assemble it, please ensure that all the following components are provided.
- F** Avant de commencer le montage, veuillez vérifier que vous êtes en possession de tous les éléments suivants.
- E** Antes de comenzar con el montaje, compruebe que todo el contenido está íntegro.

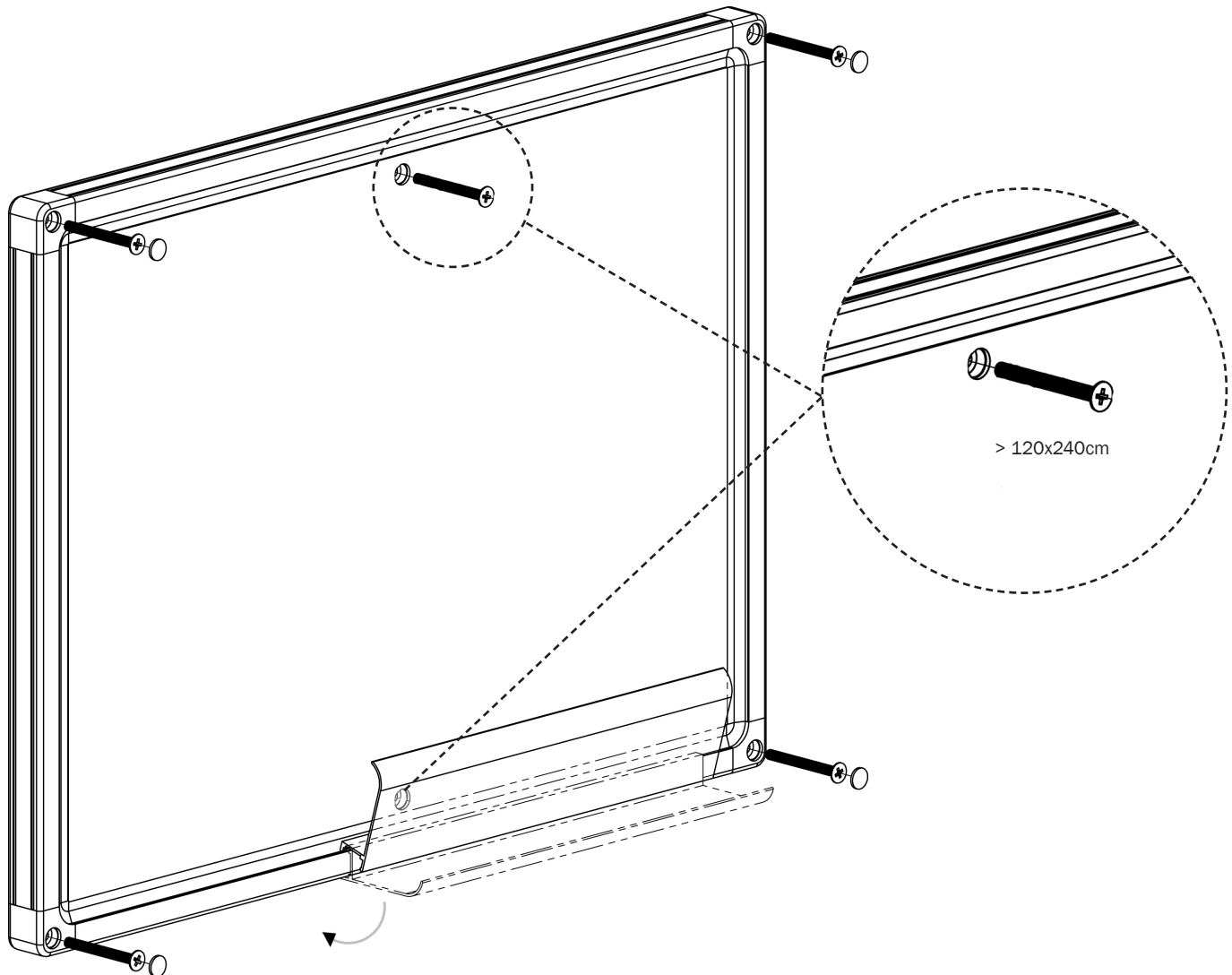
Ref. Nr. A1070/80 = je 4* Stk.



*6x > 100x150cm / 8x > 120x240cm



Ref. Nr. A1070/81 = 1 Stk.



Franken GmbH
Forumstraße 2
D-41468 Neuss
Service Hotline:
+49 (0) 2131 / 3498 44

Ref. Nr. SC41*, SC42*, SC48* - Control No. 105983

FRANKEN

www.franken-gmbh.de