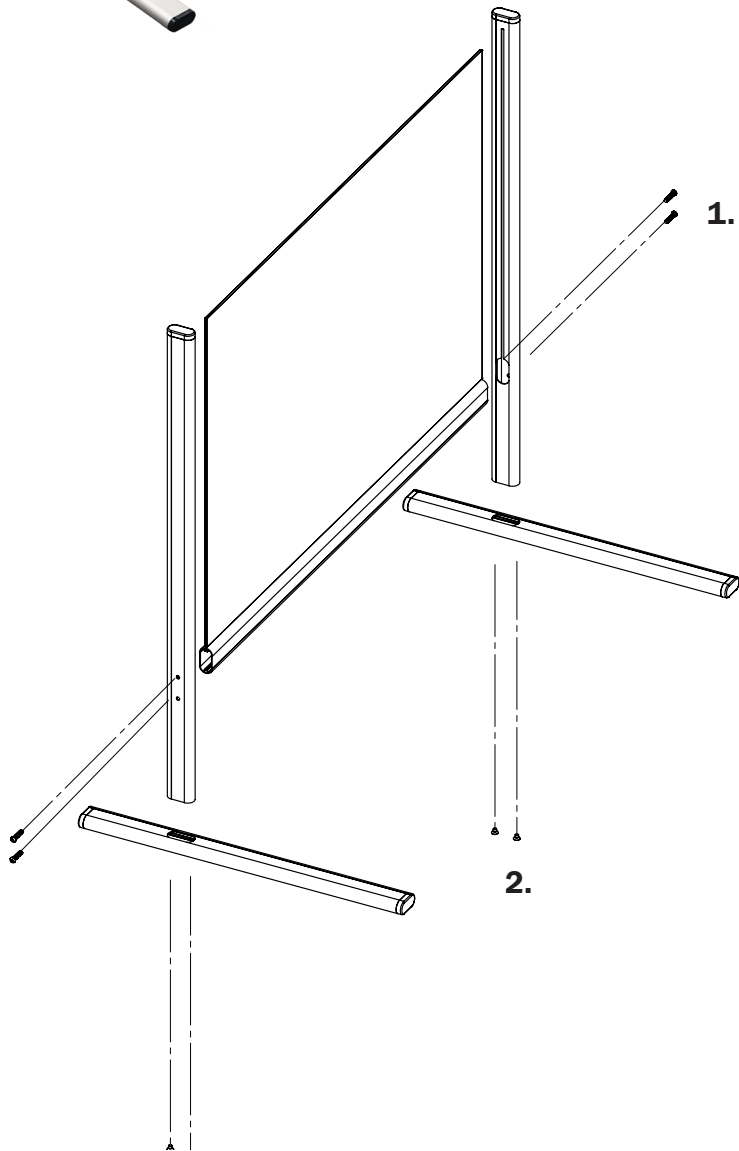


Montageanleitung

assembly instruction
notice de montage
indicaciones de montaje



- (D)** Bevor Sie mit der Montage beginnen, überprüfen Sie bitte den Inhalt auf Vollständigkeit.
- (GB)** Before you start to assemble it, please ensure that all the following components are provided.
- (F)** Avant de commencer le montage, veuillez vérifier que vous êtes en possession de tous les éléments suivants.
- (E)** Antes de comenzar con el montaje, compruebe que todo el contenido está íntegro.



1. 4x Schrauben á 4 cm

A1070/272
Montagematerial Set
für TAG / TAP



2. 4x Schrauben á 2,5 cm

Reinigungshinweise für Acrylglas:

Zur Reinigung von Acrylglas reicht lauwarmes Wasser sowie ein wenig Spülmittel aus. Ideal dafür sind die Desinfektionstücher (Artikelnr. Z1919) von Franken.

Verwenden Sie dabei ein Mikrofasertuch (Franken Artikelnr. GMFT), damit das Glas auch richtig sauber wird. Zum Trocknen können Sie ein Ledertuch verwenden.

Vermeiden Sie Glasreiniger oder Scheuer- bzw. Lösungsmittel zur Reinigung, da diese das Glas verkratzen bzw. sogar beschädigen können.

Kratzer oder Beschädigungen können Sie mit speziellen Pasten ausbessern bzw. wegpolieren.

Hartnäckige Verschmutzungen lassen sich mit Waschbenzin oder dergleichen entfernen. Üben Sie bei der Reinigung keinen Druck aus, sondern wischen Sie vorsichtig.

Alternativ können Sie auch zu Essigreiniger greifen. Dosieren Sie davon jedoch nicht mehr als 2 Kappen pro 5L Wasser, da es das Acrylglas sonst verkratzen oder anderweitig beschädigen könnten.

Als Hausmittel dienen sämtliche Öle, wie beispielsweise Pflanzenöl. Dies können Sie auf das Glas auftragen und mit lauwarmem Wasser abspülen. Polieren Sie die Stelle anschließend gründlich.

Für die Verwendungen von Desinfektionsmitteln werden Mittel mit wenig Alkoholgehalt empfohlen.



Franken GmbH
Forumstraße 2
D-41468 Neuss
Service Hotline:
+49 (0) 2131 / 3498 44

Ref. Nr. TAG* / TAP*

FRANKEN

www.franken-gmbh.de