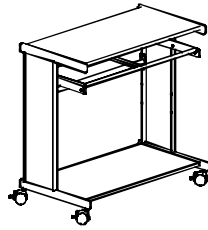
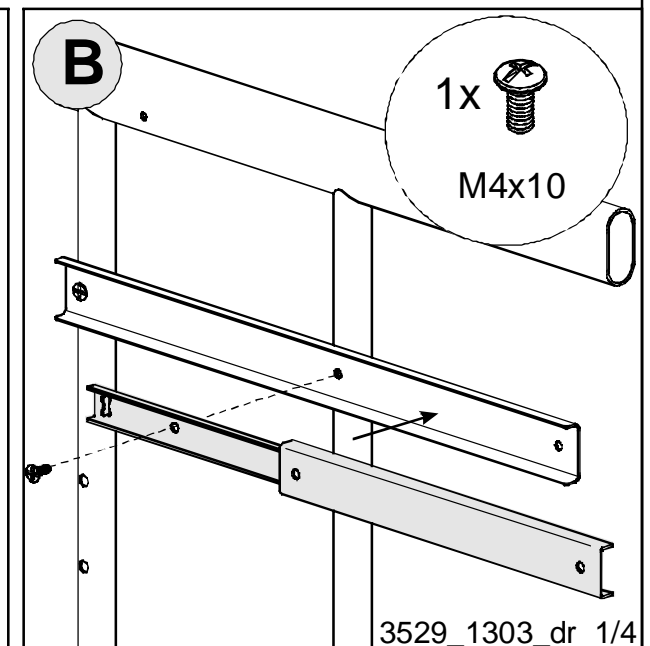
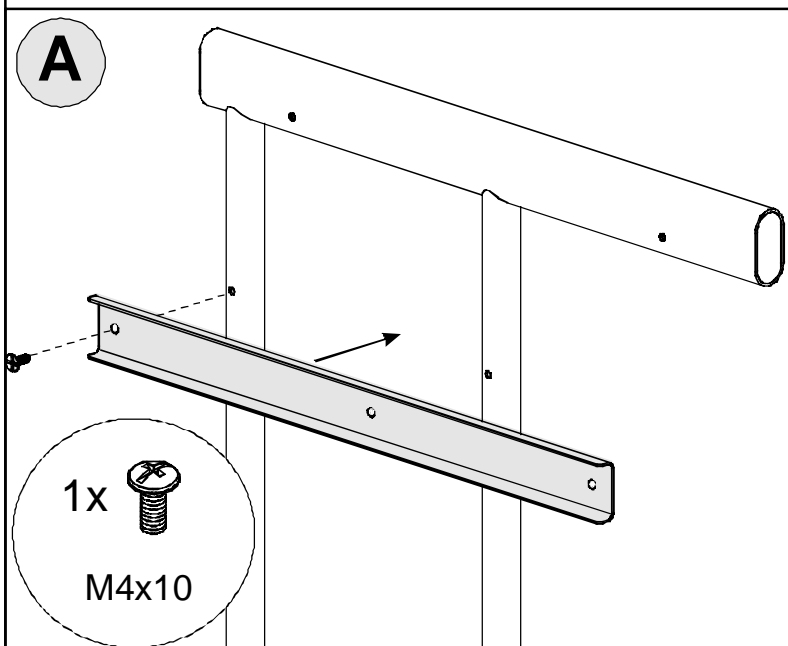
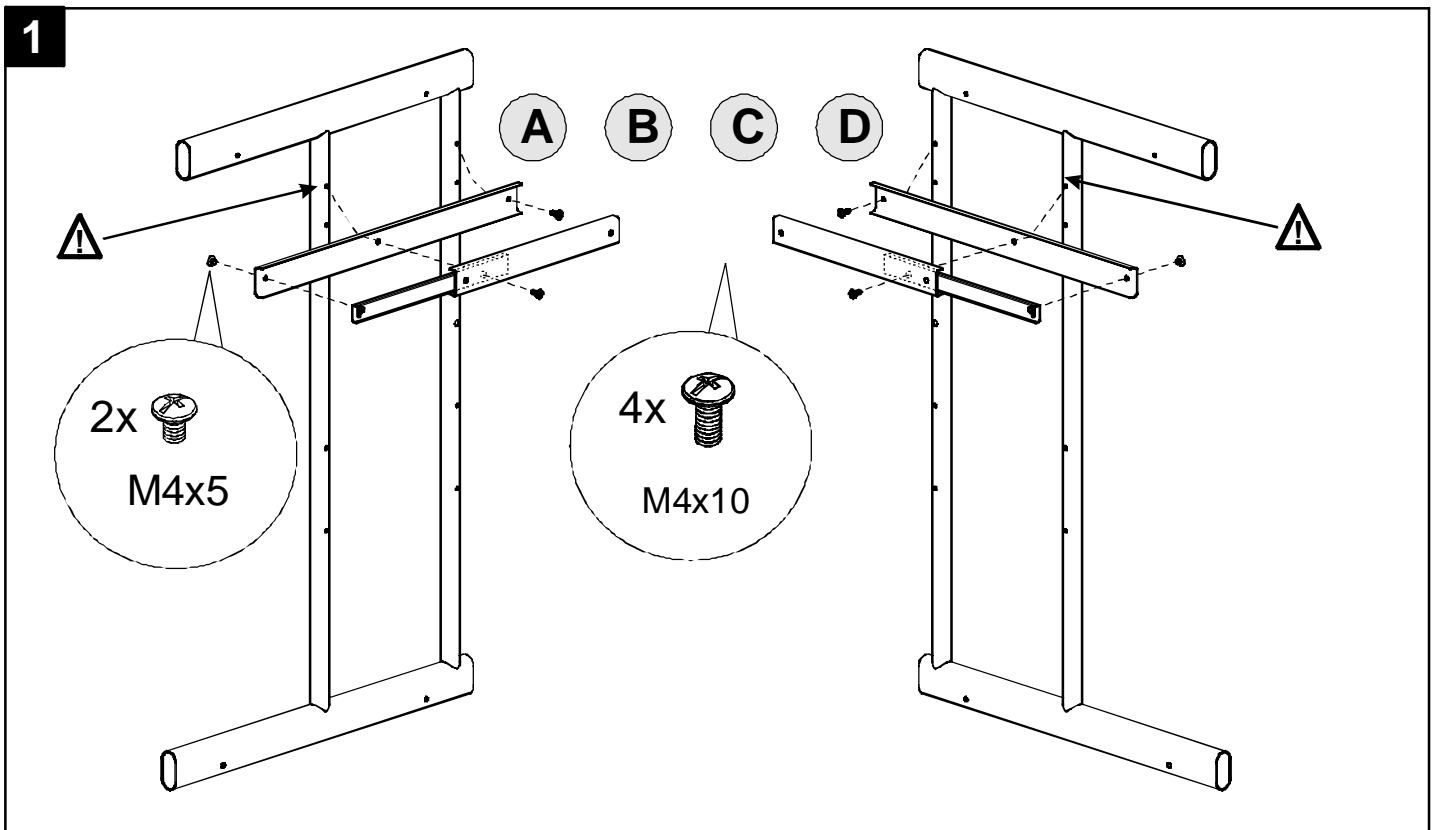
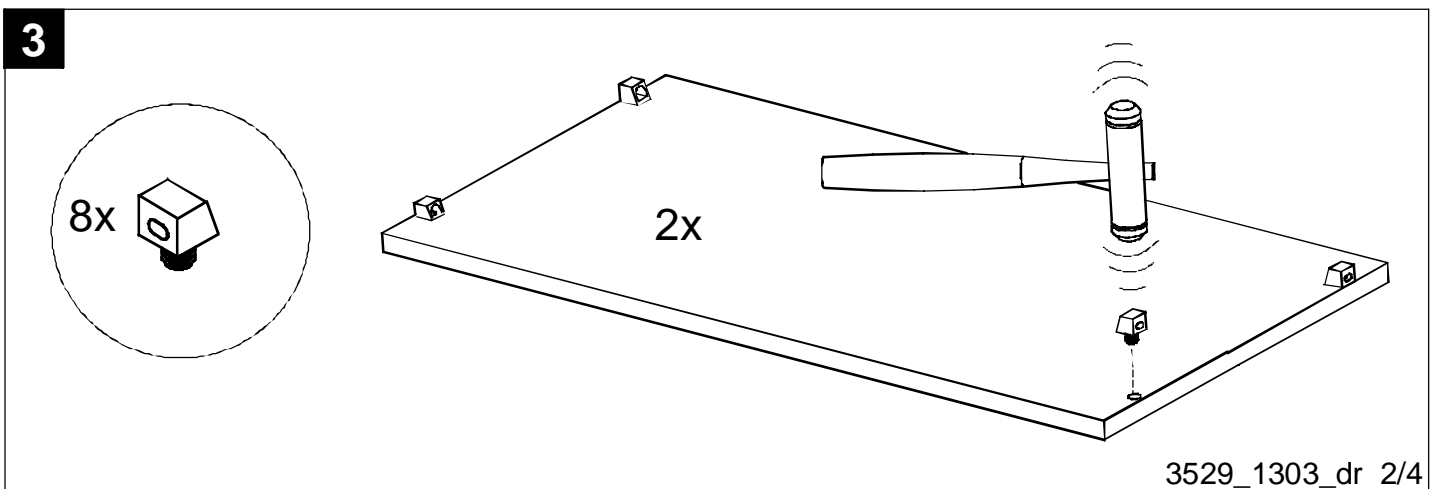
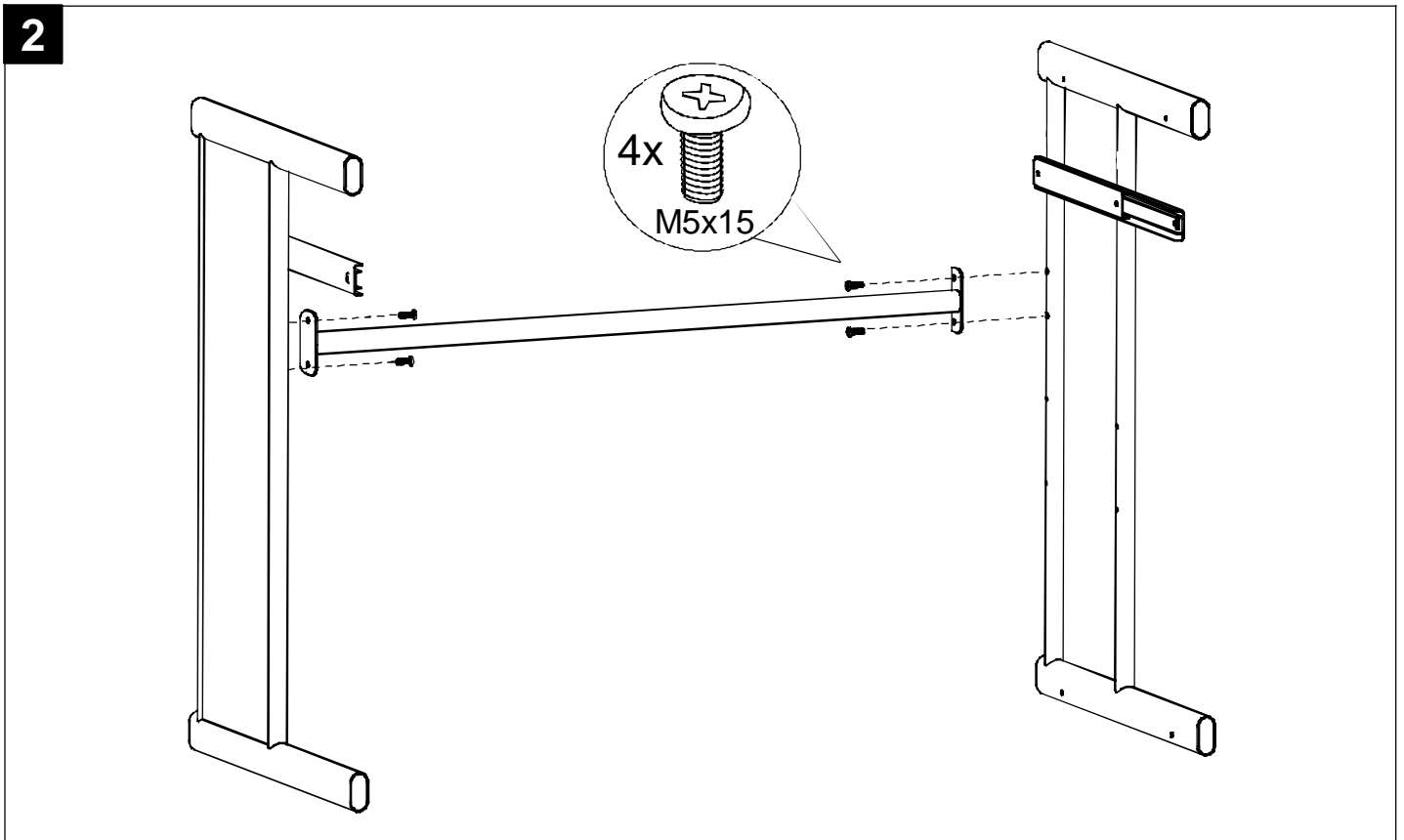
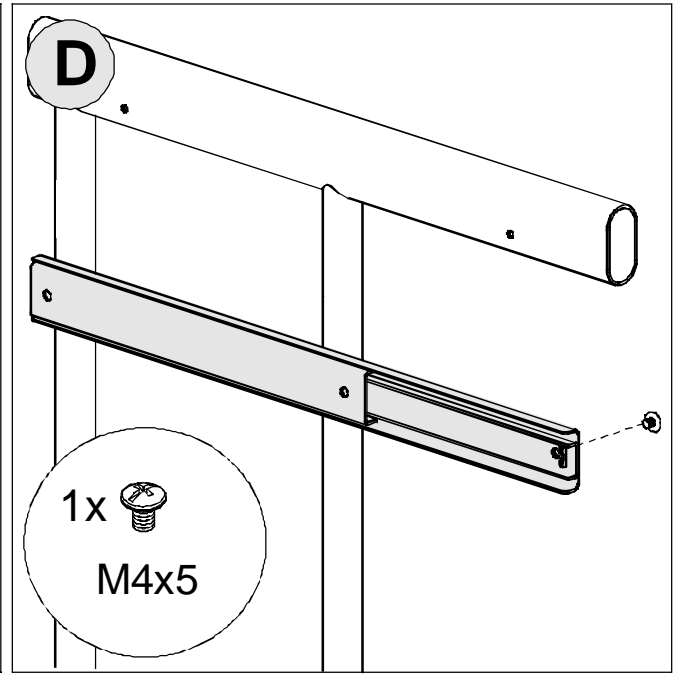
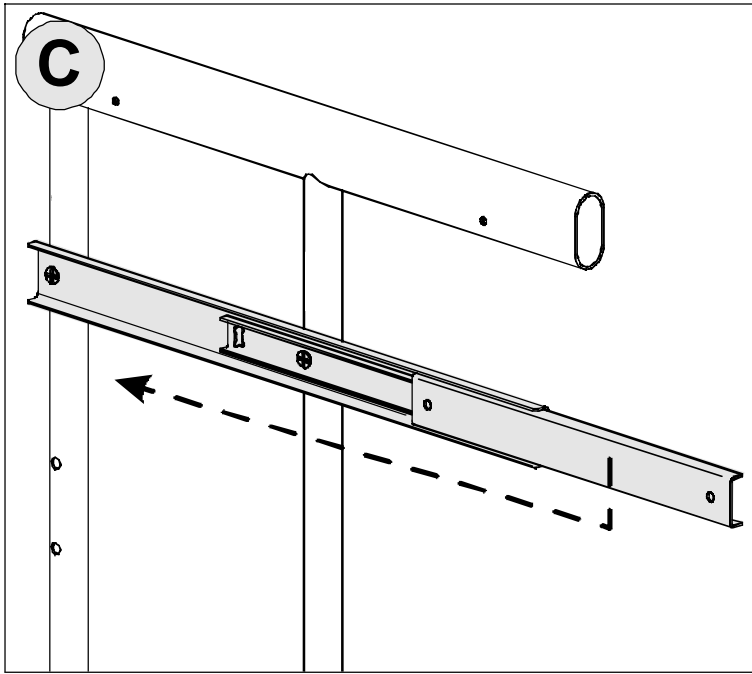


No.3529

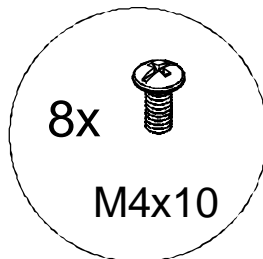
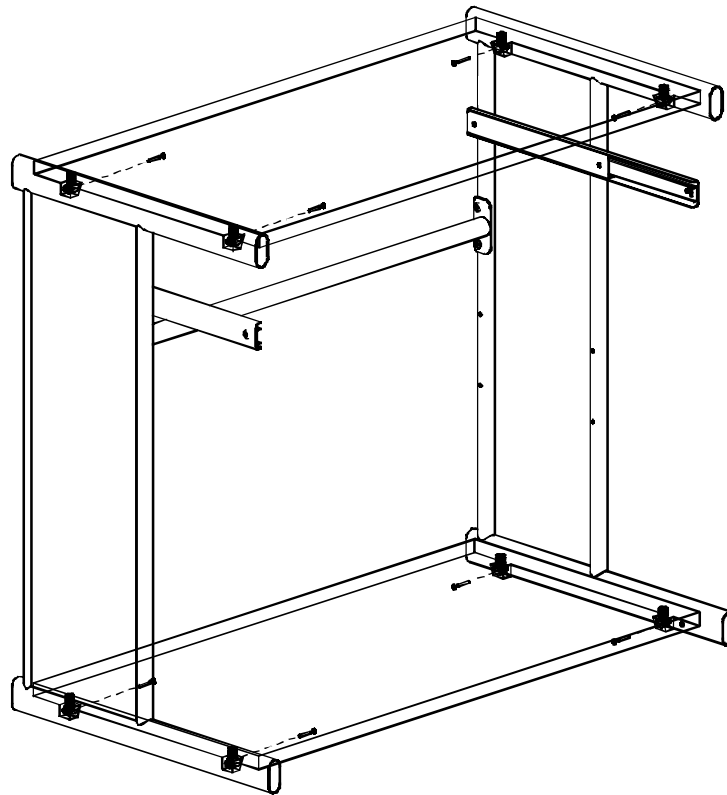


M4x10	M4x5	M8	M5x15	M4			
13	6	4	4	1	8	8	4

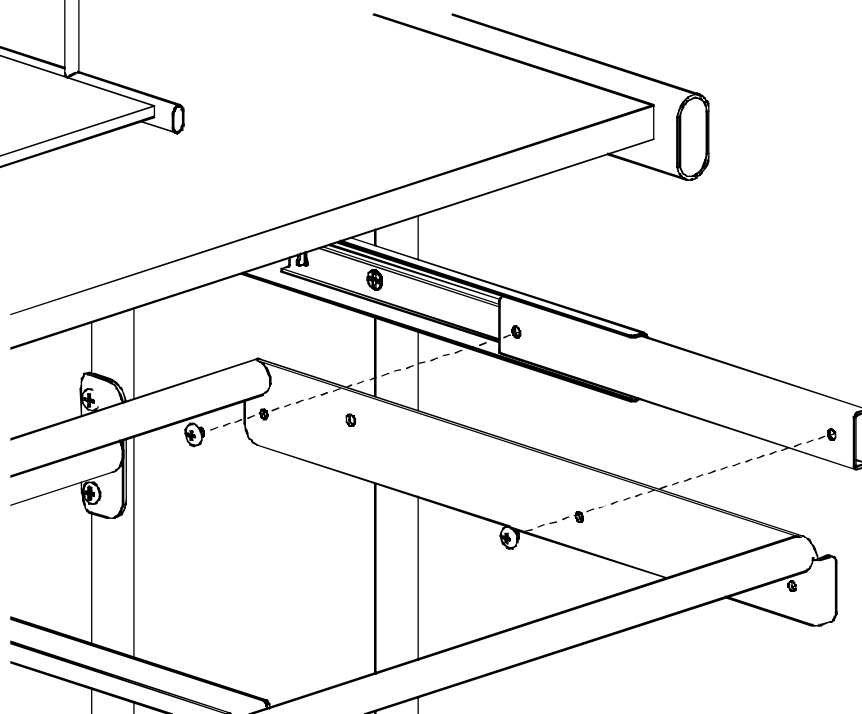
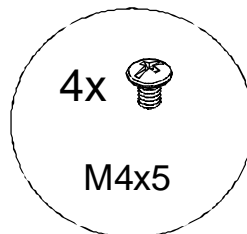
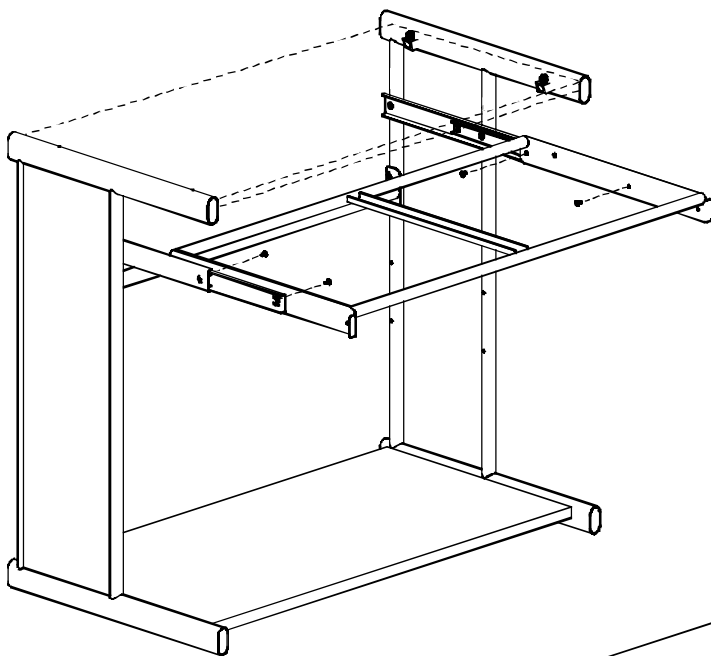




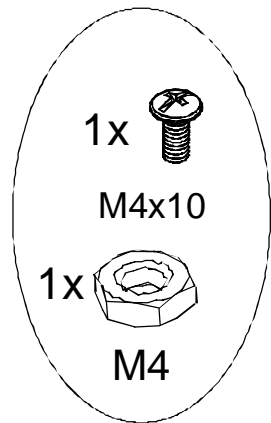
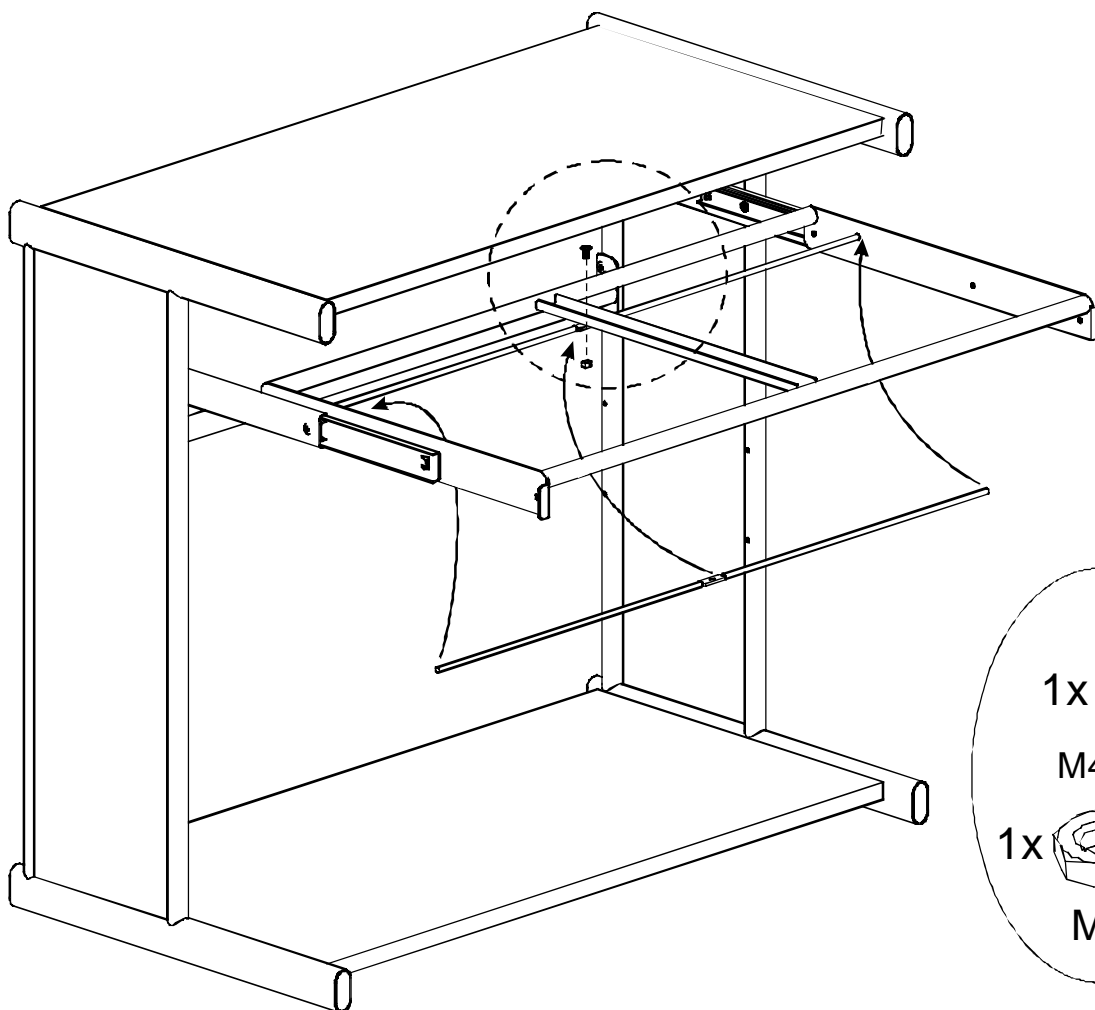
4



5



6



7

