

411360002

FRITZ!

Kundenservice

- Service
- Handbuch
- Support
- Download

avm.de/service

avm.de/handbuecher

avm.de/support

avm.de/download

FRITZ!DECT 301



avm.de

AVM GmbH, Alt-Moabit 95, 10559 Berlin, Telefon 030 39976-0 • info@avm.de



Einrichten und bedienen

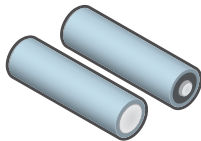
Lieferumfang



FRITZ!DECT 301
Heizkörperregler



Adapter für Ventil
Danfoss RA



2 Batterien (AA)
vorinstalliert



Adapterschraube

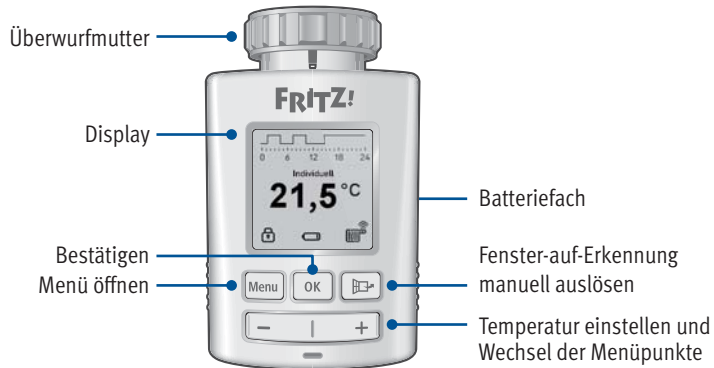
Verwendungszweck

FRITZ!DECT 301 ist ein intelligenter Heizkörperregler für Ihr FRITZ!Box-Heimnetz.

FRITZ!DECT 301 wird per DECT-Funk mit einer FRITZ!Box verbunden und kann dann bequem am Computer, dem Notebook, Tablet oder Smartphone, von zu Hause oder unterwegs über das Internet, bedient werden.

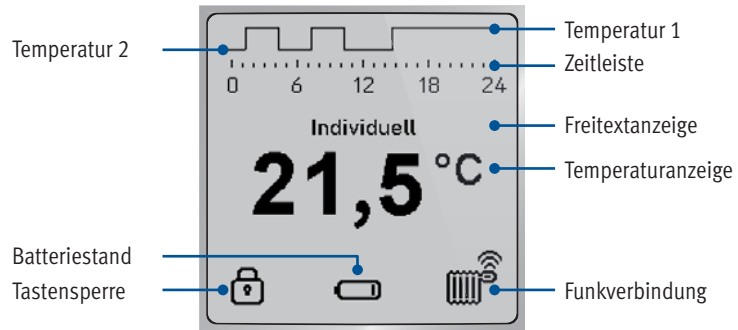
- FRITZ!DECT 301 ist für die Verwendung in Gebäuden vorgesehen.
- FRITZ!DECT 301 darf nicht betrieben werden, wenn offensichtliche Beschädigungen erkennbar sind.
- FRITZ!DECT 301 darf nicht umgebaut, modifiziert oder geöffnet werden.
- FRITZ!DECT 301 sollte an trockenen und staubfreien Orten betrieben werden.
- FRITZ!DECT 301 darf nur nach den Vorgaben dieser Anleitung betrieben werden.

Geräteübersicht



Display-Übersicht

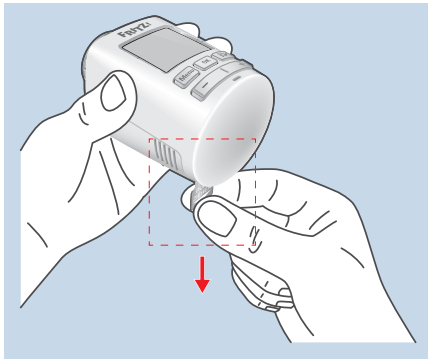
Das Display zeigt Gerätezustände mit Freitext und Symbolen an.



FRITZ!DECT 301 starten


1. Ziehen Sie die Batterie-Schutzfolie nach unten aus FRITZ!DECT 301.
2. FRITZ!DECT 301 startet und beginnt automatisch mit dem Anmeldevorgang an Ihrer FRITZ!Box.

Der Anmeldevorgang ist 90 Sekunden aktiv, kann aber jederzeit neu gestartet werden. Lesen Sie weiter unter „An der FRITZ!Box anmelden“ auf Seite 7.



An der FRITZ!Box anmelden

Der Anmeldevorgang startet automatisch, sobald Sie die Batterie-Schutzfolie von FRITZ!DECT 301 entfernt haben.

Der Anmeldevorgang ist 90 Sekunden aktiv, kann aber jederzeit mit  / **Anmeldung** neu ausgelöst werden.

1. Drücken Sie den DECT-Taster Ihrer FRITZ!Box bis die Leuchtdiode **Info** bzw. die Leuchtdiode **DECT** der FRITZ!Box blinkt.
2. FRITZ!DECT 301 zeigt die erfolgreiche Anmeldung an und ist damit für die Montage am Heizkörper bereit.

Sollte FRITZ!DECT 301 anzeigen, dass die Anmeldung gescheitert ist, lösen Sie den Anmeldevorgang erneut aus.

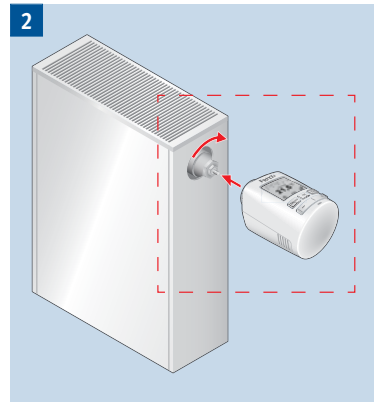
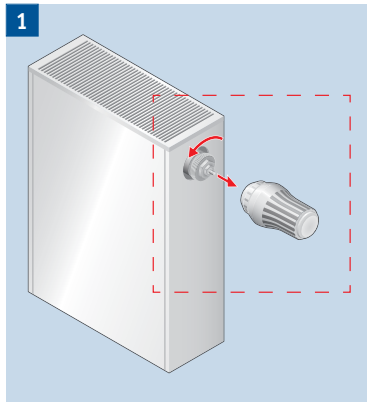
3. Lesen Sie weiter unter „Am Heizkörper montieren“ auf Seite 8.

Am Heizkörper montieren

Montieren Sie FRITZ!DECT 301 im angemeldeten Zustand an Ihrem Heizkörper. Sollte FRITZ!DECT 301 nicht anschlusskompatibel sein, können Sie einen Adapter einsetzen. Beachten Sie dann die Anleitung unter „Am Heizkörper montieren (Adapter)“ auf Seite 10.

FRITZ!DECT 301 direkt am Heizkörper montieren:

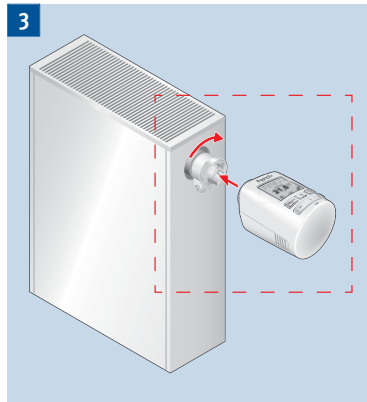
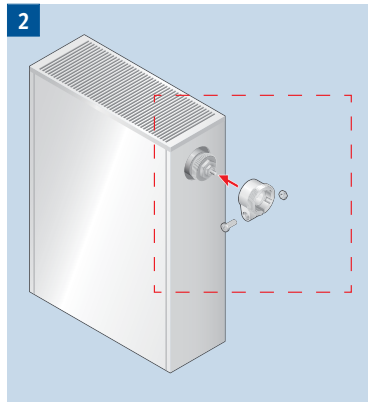
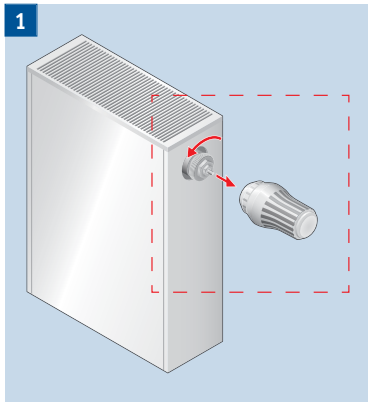
1. Entfernen Sie das Thermostat.
2. Montieren Sie FRITZ!DECT 301.
3. Lesen Sie weiter unter „Ventilhub anpassen“ auf Seite 12.



Am Heizkörper montieren (Adapter)

Wenn FRITZ!DECT 301 nicht anschlusskompatibel mit Ihrem Heizkörper ist, folgen Sie dieser Anleitung:

1. Entfernen Sie das Thermostat.
2. Setzen Sie einen Adapter auf und schrauben Sie den Adapter fest. Beachten Sie dafür ggf. auch die Hinweise unter „Ventile und Adapter“ auf Seite 22.
3. Montieren Sie FRITZ!DECT 301.
4. Lesen Sie weiter unter „Ventilhub anpassen“ auf Seite 12.



Ventilhub anpassen

Für den reibungslosen Betrieb muss FRITZ!DECT 301 an den Ventilhub des Heizkörpers angepasst werden.


Um den Ventilhub anzupassen, folgen Sie nach der Montage den Anweisungen auf dem Display von FRITZ!DECT 301.

- Die Anpassung des Ventilhubs ist erfolgreich abgeschlossen, sobald FRITZ!DECT 301 eine Temperatur anzeigt.
- Die Anpassung des Ventilhubs ist gescheitert, wenn FRITZ!DECT 301 eine Fehlermeldung anzeigt. Beachten Sie dafür die „Hilfe“ auf Seite 20.

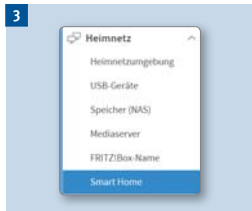
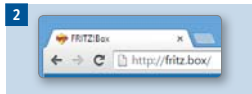
Mit der erfolgreichen Anpassung des Ventilhubs ist FRITZ!DECT 301 betriebsbereit und kann am Computer individuell eingerichtet werden. Lesen Sie weiter unter „Am Computer einrichten“ auf Seite 13.

Am Computer einrichten

FRITZ!DECT 301 kann in der FRITZ!Box-Benutzeroberfläche nach Ihren Wünschen mit einem Smart-Home-Profil eingerichtet werden.

1. Öffnen Sie einen Internetbrowser.
2. Geben Sie **http://fritz.box** ein.
3. Öffnen Sie das Menü **Heimnetz / Smart Home**.
4. Klicken Sie auf  hinter Ihrem FRITZ!DECT 301.

Das Smart-Home-Profil von FRITZ!DECT 301 erscheint. Beachten Sie die Hinweise unter „Smart-Home-Profil“ auf Seite 14.



Smart-Home-Profil

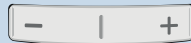
- Für FRITZ!DECT 301 kann ein Smart-Home-Profil eingerichtet werden.
- Ein Smart-Home-Profil fasst Funktionen wie Zeitschaltung, Urlaubsschaltung, Fenster-auf-Erkennung und Push-Service zusammen und regelt FRITZ!DECT 301 mit diesen Einstellungen automatisch.
- Unabhängig von den Einstellungen des Smart-Home-Profiles kann FRITZ!DECT 301 jederzeit manuell bedient werden.
- Manuelle Veränderungen bleiben solange erhalten, bis der nächste fest eingestellte Schaltpunkt des Smart-Home-Profiles erreicht wird. Das Smart-Home-Profil wird durch manuelle Einstellungen nicht verändert.
- Beachten Sie die Online-Hilfe der FRITZ!Box-Benutzeroberfläche für detaillierte Funktionsbeschreibungen und Einstellungsmöglichkeiten des FRITZ!DECT 301-Smart-Home-Profiles.

FRITZ!DECT 301 am Gerät bedienen

Sie können FRITZ!DECT 301 manuell bedienen und damit ein Smart-Home-Profil bis zum nächsten eingestellten Schaltpunkt aufheben.

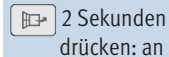
Temperatureinstellung

Um die Soll-Temperatur zu verändern, drücken Sie die Auswahlwippe links oder rechts.

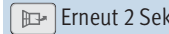


Fenster-auf-Erkennung

Die Fenster-auf-Erkennung ist immer aktiv, kann aber gezielt manuell ausgelöst werden.



2 Sekunden drücken: an



Erneut 2 Sekunden drücken: aus

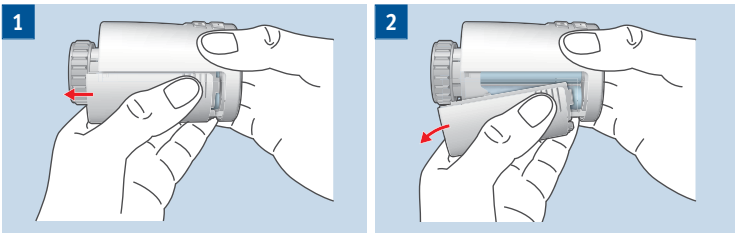
Tastensperre an- und ausschalten



2 Sekunden drücken

Batterien wechseln


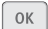
1. Öffnen Sie den Batteriefachdeckel und entnehmen Sie die Batterien.
2. Warten Sie ca. 30 Sekunden und legen Sie erst dann neue Batterien ein. Beachten Sie außerdem den Batteriehinweis auf Seite 17.
3. Schließen Sie den Batteriefachdeckel.

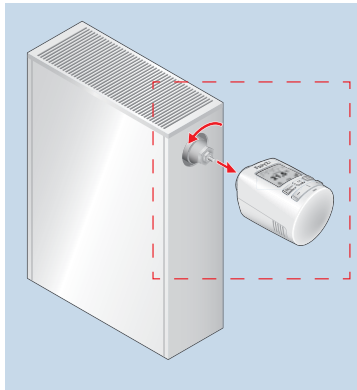


Batteriehinweis

Verwenden Sie keine Akkus! Laden Sie Batterien nicht wieder auf. Schließen Sie Batterien nicht kurz und nehmen Sie sie nicht auseinander – es besteht Explosionsgefahr! Entfernen Sie erschöpfte Batterien umgehend aus FRITZ!DECT 301. Verwenden Sie gebrauchte und neue Batterien nicht zusammen. Halten Sie Batterien von Kindern fern. Vermeiden Sie den Kontakt mit Haut, Augen und Schleimhäuten. Sollten Sie in Kontakt mit Batteriesäure kommen, spülen Sie die betroffenen Stellen sofort mit viel klarem Wasser und ziehen Sie umgehend einen Arzt zu Rate.

Demontieren

1. Drücken Sie .
2. Wechseln Sie mit der Auswahlwippe nach **Montage**.
3. Bestätigen Sie mit . FRITZ!DECT 301 wird für die Demontage vorbereitet.
4. Warten Sie 10 Sekunden.
5. Demontieren Sie FRITZ!DECT 301.



Kalkschutz



FRITZ!DECT 301 hat eine Kalkschutzfunktion, die das Verkalken der Heizkörperventile verhindert.

Die intelligente Kalkschutzfunktion bewegt das Heizkörperventil von Zeit zu Zeit automatisch.

Frostschutz

FRITZ!DECT 301 hat eine Frostschutzfunktion, die dem Einfrieren der Heizkörper vorbeugt.

Die Frostschutzfunktion öffnet das Heizkörperventil, wenn die Temperatur unter 6 °C sinkt und schließt das Ventil, sobald die Temperatur wieder über 8 °C steigt.

Problem	Ursache	Lösung
	Batterien verbraucht.	Batterien wechseln.
Heizkörper wird nicht warm	Ventil öffnet nicht.	FRITZ!DECT 301 demontieren und Ventilstößel per Hand mehrmals öffnen und schließen.
Heizkörper wird nicht kalt	Ventil schließt nicht vollständig.	Ventilanpassung durchführen. FRITZ!DECT 301 demontieren und Ventilstößel per Hand mehrmals öffnen und schließen. In Ausnahmefällen Ventil wechseln.
E1	Anpassung nicht möglich.	FRITZ!DECT 301 ggf. nicht korrekt montiert. Montage prüfen.
E2	Batterie zu schwach.	Batterien wechseln.
E3	Ventil blockiert. Ventilbewegung nicht möglich.	FRITZ!DECT 301 demontieren und Ventilstößel per Hand mehrmals öffnen und schließen.
E1 – E3	Um die Fehleranzeige zu löschen, drücken Sie  /Montage und folgen Sie den Anweisungen auf dem Display.	

Ventile und Adapter

Ventil		Maße	Adapter
Heimeier	Landys+Gyr	M30 x 1,5mm	nicht erforderlich
Junkers	Oventrop neu		
MNG	Honeywell		
Braukmann			

Ventil	Adapter	
Danfoss RA	RA Adapter	im Lieferumfang enthalten

Ventil	Maße	Ventil	Maße
Herz	M28 x 1,5 mm	Markaryd	M28 x 1,0 mm
Comap	M28 x 1,5 mm	Ista	M32 x 1,0 mm
Vaillant	30,5 mm	Vama	M28 x 1,0 mm
Oventrop	M30 x 1,0 mm	Pettinaroli	M28 x 1,5 mm
Meges	M38 x 1,5 mm	T+A	M28 x 1,5 mm
Ondal	M38 x 1,5 mm	Gampper	1,2,6
Giacomini	22,6 mm		
Rosswainer	M33 x 2,0 mm		

Adapter für diese Ventile können Sie auf verschiedenen Online-Portalen kostenpflichtig bestellen.

Voraussetzungen

- Der volle Funktionsumfang von FRITZ!DECT 301 kann nur im Zusammenspiel mit einer FRITZ!Box mit DECT-Funktionalität genutzt werden.
- FRITZ!Box mit FRITZ!OS 6.83 oder höher und DECT-Funktion (Ausnahme FRITZ!Box 7312/7412)
Weitere Informationen finden Sie auf avm.de/dect

Technische Daten

- Abmessungen (B x H x T):
ca. 53 x 52 x 87 mm
- Gewicht: 143 Gramm
- Einsatzbereit von 0°C bis 50°C
- Reichweite: maximal 40m in geschlossenen Gebäuden
- Funkstandard DECT
- Frequenzbereich DECT:
1880 MHz – 1900 MHz
- maximale Sendeleistung DECT:
250 mW

Entsorgung

FRITZ!DECT 301 sowie alle im Lieferumfang enthaltenen Elektronikteile dürfen gemäß europäischen Richtlinien und deutschem Elektro- und Elektronikgerätegesetz (ElektroG) nicht über den Hausmüll entsorgt werden.

Bringen Sie FRITZ!DECT 301 und alle im Lieferumfang enthaltenen Elektronikteile und Geräte nach der Verwendung zu einer zuständigen Sammelstelle für elektrische und elektronische Altgeräte.

FRITZ!DECT 301 enthält Batterien. Diese Batterien dürfen ebenfalls nicht über den Hausmüll entsorgt werden. Bitte bringen Sie die Batterien in entladendem Zustand zu den Sammelstellen der Kommune oder des Handels.



CE-Konformität

Hiermit erklärt AVM, dass sich das Gerät in Übereinstimmung mit den grundlegenden Anforderungen und den anderen relevanten Vorschriften der Richtlinien 2014/53/EU, 2009/125/EG sowie 2011/65/EU befindet.

Die Langfassung der CE-Konformitätserklärung finden Sie in englischer Sprache unter <http://en.avm.de/ce>

Herstellergarantie

Wir bieten Ihnen als Hersteller dieses Originalprodukts 2 Jahre Garantie auf die Hardware. Die Garantiezeit beginnt mit dem Kaufdatum durch den Erst-Endabnehmer. Sie können die Einhaltung der Garantiezeit durch Vorlage der Originalrechnung oder vergleichbarer Unterlagen nachweisen. Ihre Gewährleistungsrechte aus dem Kaufvertrag sowie gesetzliche Rechte werden durch diese Garantie nicht eingeschränkt. Wir beheben innerhalb der Garantiezeit auftretende Mängel des Produkts, die nachweislich auf Material- oder Fertigungsfehler zurückzuführen sind. Leider müssen wir Mängel ausschließen, die infolge nicht vorschriftsmäßiger Installation, unsachgemäßer Handhabung, Nichtbeachtung der Betriebshinweise, Betriebs des Heizkörperreglers mit nicht gelisteten Fremdventilen/-adaptoren und des normalen Verschleißes auftreten. Wir können zwischen Nachbesserung und Ersatzlieferung wählen. Andere Ansprüche als das in diesen Garantiebedingungen genannte Recht auf Behebung von Produktmängeln werden durch diese Garantie nicht begründet. Wir garantieren Ihnen, dass die Software den allgemeinen Spezifikationen entspricht, nicht aber, dass

die Software Ihren individuellen Bedürfnissen entspricht. Versandkosten werden Ihnen nicht erstattet. Ausgetauschte Produkte gehen wieder in unser Eigentum über. Garantieleistungen bewirken weder eine Verlängerung noch einen Neubeginn der Garantiezeit. Sollten wir einen Garantieanspruch ablehnen, so verjährt dieser spätestens sechs Monate nach unserer Ablehnung. Für diese Garantie gilt deutsches Recht unter Ausschluss des Übereinkommens der Vereinten Nationen über Verträge über den internationalen Warenkauf (CISG).

Bitte beachten Sie, dass wir nur Garantie auf die Funktionen des Gerätes, nicht auf die Funktionalität zwischen dem Zusammenspiel des Heizkörperreglers und des Ventilunterteils geben. Die anwendungsbezogenen technischen Daten sind ausschließlich zusammen mit den Ventilen Heimeier, Junkers, Landys+Gyr, MNG, Honeywell, Braukmann (M30x1,5), Oventrop (M30x1,5) Danfoss RA, RAV und RAVL gewährleistet. Weitere Gerätekombinationen finden Sie unter avm.de/dect