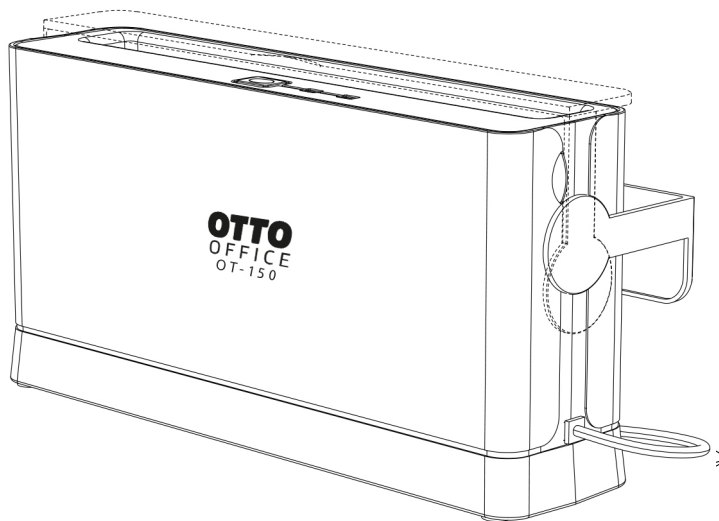


OTTO OFFICE OT-150



Artikelnr.: 83060,
Nachdruck, auch
auszugsweise,
nicht gestattet!

D

GEBRAUCHSANLEITUNG
THERMOBINDEMASCHE
OT-150

GB

OPERATING INSTRUCTIONS
THERMAL BINDING MACHINE
OT-150

CZ

NÁVOD K POUŽITÍ
TERMOVAZAČ
OT-150

SK

NÁVOD NA POUŽÍVANIE
TERMOVIAZAČ
OT-150

F

MODE D'EMPLOI
THERMORELIEUSE
OT-150

E

MANUAL DE INSTRUCCIONES
ENCUADERNADORA TÉRMICA
OT-150

NL

GEBRUIKSAANWIJZING
THERMISCHE
INBINDMACHINE
OT-150

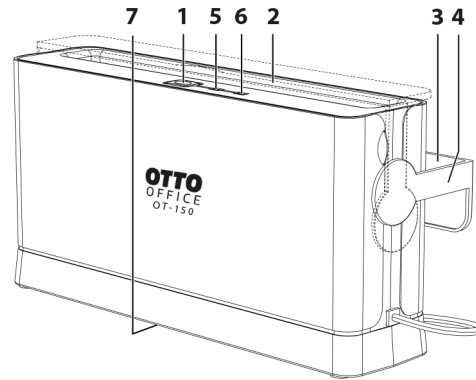
I

ISTRUZIONI PER L'USO
LEGATRICE TERMICA
OT-150

Inhalt

Geräte-/Bedienteile.....2
 Inverkehrbringer2
 Symbolerklärungen3
 Kontrolle ist besser3
 Bestimmungsgemäßer Gebrauch3
 Bevor Sie das Gerät benutzen3
 Zu Ihrer Sicherheit3
 Signalwörter3
 Sicherheitshinweise3-5
 Zum Aufstellungsort.....5
 Thermobinden vorbereiten5
 Thermobinden5
 Binderückenbreite wählen5
 Binden6
 Pflege und Reinigung.....6
 Reinigung des Geräts6
 Lagerung des Geräts.....6
 Service und Hotline.....7
 Altgeräteentsorgung.....7
 Technische Daten.....8

Geräte-/Bedienteile



- 1** COUNTER- Start-Druckknopf zum Auslösen des Bindevorgangs / Timer
- 2** Bindschacht
- 3** Kühlständer
- 4** Öffnungsklappe
- 5** READY-Anzeige
- 6** POWER (Ein-) -Anzeige
- 7** Stromkabel-Aufwicklung (in der Unterseite des Geräts)

Inverkehrbringer

Der „Inverkehrbringer“ des auf dem Titelblatt bezeichneten Produkts und Verantwortlicher im Sinne des GPSG sowie für die Einhaltung der Richtlinien zur Benutzung des CE-Zeichens ist:

monolith GmbH
Schwarze Horn 1
D-45127 Essen

Tel.: 0049 (0) 201 17 53 1007
 Fax: 0049 (0) 201 17 53 2007
 www.monolithshop.de

Symbolerklärungen

	Keine Flüssigkeiten ins Gerät gießen. Stromschlaggefahr!
	Vorsicht mit Kleidungsstücken! Verletzungsgefahr!
	Keine Gegenstände ins Gerät einführen. Beschädigungsgefahr!
	Nicht ins Gerät fassen. Verbrennungsgefahr!
	Heiße Oberfläche. Vorsicht, Gerät wird heiß!
	Gerät ist mit doppelter Isolierung ausgestattet.

Kontrolle ist besser

1. Prüfen Sie, ob die Lieferung vollständig ist und ob das Gerät Transportschäden aufweist.
2. Sollte die Lieferung unvollständig sein oder Transportschäden aufweisen, nehmen Sie das Gerät nicht in Betrieb. Wenden Sie sich an den Händler, bei dem Sie das Gerät gekauft haben.

Bestimmungsgemäßer Gebrauch

Das Thermobindergerät ist ausschließlich zum Binden von Papierdokumenten oder dünnem Karton in Mappen mit Heißleim (Thermobindemappen) bestimmt. Es ist nicht zur Verwendung mit anderen Materialien bestimmt. Für Schäden, die aus nicht bestimmungsgemäßem Gebrauch des Geräts resultieren, wird keine Gewährleistung übernommen.

Bevor Sie das Gerät benutzen

Prüfen Sie nach dem Auspacken sowie vor jedem Gebrauch, ob der Artikel Schäden aufweist. Sollte dies der Fall sein, benutzen Sie den Artikel nicht, sondern benachrichtigen Sie bitte Ihren Händler.



Bevor Sie Ihr Gerät benutzen, lesen Sie bitte zuerst die Sicherheitshinweise und die Gebrauchsanleitung aufmerksam durch. Nur so können Sie alle Funktionen sicher und zuverlässig nutzen.

Die Gebrauchsanleitung basiert auf den in der Europäischen Union gültigen Normen und Regeln. Beachten Sie im Ausland auch landesspezifische Richtlinien und Gesetze!
Bewahren Sie alle Sicherheitshinweise und Anweisungen für die Zukunft auf. Geben Sie alle Sicherheitshinweise und Anweisungen an jeden nachfolgenden Benutzer des Produkts weiter.

Zu Ihrer Sicherheit

Signalwörter

- GEFAHR** **Hohes Risiko!**
Missachtung der Warnung kann Schaden für Leib und Leben verursachen.
- ACHTUNG** **Mittleres Risiko!**
Missachtung der Warnung kann einen Sachschaden verursachen.
- VORSICHT** **Geringes Risiko!**
Sachverhalte, die beim Umgang mit dem Gerät beachtet werden sollten.

Sicherheitshinweise

- GEFAHR** **Gefährliche Netzspannung! Stromschlag-Gefahr!**
Fehlerhafte Elektroinstallation oder zu hohe Netzspannung kann zu elektrischem Stromschlag führen.
 - Das Gerät ist ausschließlich für 230V, 50Hz Wechselspannung geeignet.
 - Nehmen Sie das Gerät nicht in Betrieb, wenn es sichtbare Schäden aufweist.
 - Prüfen Sie Gerät und Kabel regelmäßig auf Schäden.

- Ziehen Sie sofort den Netzstecker und betreiben Sie das Gerät nicht, wenn
 - das Gerät, das Netzkabel oder der Netzstecker sichtbare Schäden aufweist bzw. defekt ist;
 - der Verdacht auf einen Defekt besteht (z.B. nach einem Sturz);
 - während des Gebrauchs eine Störung auftritt.
- Überlassen Sie Reparaturen einer Fachwerkstatt.
- Bei Reparaturen dürfen nur Teile verwendet werden, die den ursprünglichen Gerätedaten entsprechen. In diesem Gerät befinden sich elektrische und mechanische Teile, die zum Schutz gegen Gefahrenquellen unerlässlich sind.
- Tauchen Sie weder das Gerät selbst noch Netzkabel oder -stecker in Wasser.
- Fassen Sie den Netzstecker niemals mit feuchten Händen an.
- Halten Sie das Gerät, den Netzstecker und das Netzkabel von offenem Feuer und heißen Flächen fern.
- Verwenden Sie das Gerät nur in trockenen Innenräumen. Betreiben Sie es nie in Feuchträumen oder im Regen.
- Lagern Sie das Gerät nie so, dass es in eine Wanne oder in ein Waschbecken fallen kann.
- Greifen Sie niemals nach einem Elektrogerät, wenn es ins Wasser gefallen ist. Ziehen Sie in einem solchen Fall sofort den Netzstecker.
- Wenn Sie das Gerät nicht benutzen, es reinigen oder wenn eine Störung auftritt, schalten Sie das Gerät aus, und ziehen Sie immer den Stecker aus der Steckdose.
- Ziehen Sie den Netzstecker nie an der Zuleitung aus der Steckdose, sondern fassen Sie immer den Netzstecker an.
- Verwenden Sie das Anschlusskabel nie als Tragegriff.
- Das Gerät darf nie mit beschädigtem Kabel angeschlossen werden.
- Wenn die Netzanschlussleitung dieses Geräts beschädigt wird, muss sie durch den Hersteller oder seinen Kundendienst oder eine ähnlich qualifizierte Person ersetzt werden, um Gefährdungen zu vermeiden.

- Machen Sie das ausgediente Gerät unbrauchbar: Ziehen Sie das Netzkabel aus der Steckdose, und schneiden Sie das Netzkabel durch.

GEFAHR Gefahren für Kinder und andere Personen!



Kinder erkennen die Gefahren beim Umgang mit Elektrogeräten häufig nicht oder unterschätzen sie. Kinder können sich beim Spielen in der Verpackungsfolie verfangen und darin ersticken.

- Lassen Sie Kinder nicht mit dem Gerät und den Verpackungsfolien spielen und nie unbeaufsichtigt mit Elektrogeräten arbeiten.
- Dieses Gerät ist nicht dafür bestimmt, durch Personen (einschließlich Kinder) mit eingeschränkten physischen, sensorischen oder geistigen Fähigkeiten oder mangels Erfahrung und/oder mangels Wissen benutzt zu werden, es sei denn, sie werden durch eine für ihre Sicherheit zuständige Person beaufsichtigt oder erhielten von ihr Anweisungen, wie das Gerät zu benutzen ist.

GEFAHR Verbrennungsgefahr!



Das Gehäuse des Thermobindergeräts wird während des Betriebs sehr heiß.

- Berühren Sie das Gehäuse während des Betriebs nicht mit bloßen Händen, und lassen Sie es nach dem Abschalten abkühlen, bevor Sie es berühren.

GEFAHR Verletzungsgefahr!



Unsachgemäßer Umgang mit dem Gerät kann zu Verletzungen führen.

- Greifen Sie niemals mit den Fingern in das Gerät.
- Achten Sie darauf, dass keine Kleidungsstücke (insbesondere Krawatten) in das Gerät gelangen.

ACHTUNG Beschädigungsgefahr durch Fehlbedienung!



Unsachgemäßer Umgang mit dem Gerät kann zu Beschädigung führen.

- Binden Sie keine entzündlichen, hitzeempfindlichen und / oder schmelzbaren Materialien.
- Führen Sie die präparierte Thermobindemappe immer mit der geschlossenen Seite nach unten in den Bindschacht (2) ein, bis die Mappe die Heizplatte berührt.
- Verwenden Sie zum thermischen Dokumentenbinden ausschließlich nur Thermobindemappen, die auch als solche bezeichnet werden. Andere Bindemappen sind nicht zum thermischen Binden geeignet!
- Lassen Sie die fertig gebundene Thermobindemappe auf dem vorgesehenen Kühlständer (3) kurz abkühlen!
- Führen Sie keine metallischen Gegenstände (Heft- oder Büroklammern usw.) in das Gerät ein.

ACHTUNG Beschädigungsgefahr durch Überhitzung!



Aufgestaute Wärme kann zu Schäden am Gerät führen.

- Benutzen Sie das Gerät nicht in der Nähe von heißen Oberflächen.
- Stellen Sie das Gerät nicht an Orten auf, die direkter Sonnenstrahlung ausgesetzt sind. Es könnte überhitzen und irreparabel beschädigt werden.
- Stellen Sie das Gerät nicht auf Zeitungen, Tischdecken, Polstermöbeln o.ä. auf. Die Lüftungsschlitze am Boden des Geräts könnten so blockiert werden.

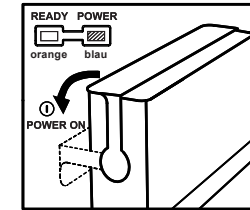
Zum Aufstellungsort

- Stellen Sie das Gerät auf eine feste, ebene Oberfläche (z.B. Tisch oder Sideboard) nahe einer Steckdose auf.
- Sorgen Sie dafür, dass es nicht kippen kann und das Kabel nicht zur Stolperfalle wird.
- Stellen Sie das Gerät nicht direkt neben einer anderen Wärmequelle und in der Nähe von Vorhängen, Gardinen usw. auf.

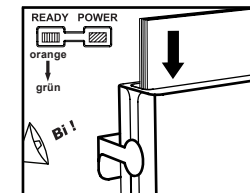
Thermobinden vorbereiten

1. Stellen Sie das Gerät so auf, dass die Öffnungsklappe (4) geschlossen ist.

2. Stecken Sie den Netzstecker in eine Steckdose.
3. Klappen Sie die Öffnungsklappe (4) auf. Das Gerät schaltet sich dann automatisch ein. Die POWER (Ein-)Anzeige (6) leuchtet **blau**. Die Betriebsbereitschaftsanzeige READY (5) leuchtet zuerst **orange**.



Sobald die richtige Temperatur zur Thermobindung erreicht ist, piept ein Signal-Ton und die Betriebsbereitschaftsanzeige READY (5) leuchtet **grün**. Die Betriebstemperatur wird nach ca. 2 Minuten erreicht je nach Raumtemperatur.



Thermobinden

Binderückenbreite wählen

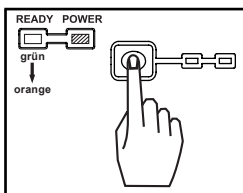
Das Thermobindergerät OT 150 hat eine maximale Bindekapazität von 240 Seiten. Die Faustregel für die richtige Wahl der zu benutzenden Thermobindemappe lautet: pro Millimeter max. 10 Seiten Standard-Büropapier (80g), d.h. bei 1 mm max. 10 Seiten Standard-Büropapier, bei 2 mm max. 20 Seiten Standard-Büropapier, bei 3 mm max. 30 Seiten Standard-Büropapier usw.

VORSICHT Achtung:

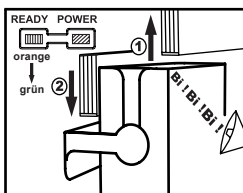
Geschäftspapier ist meist dicker als 80g, bitte dies bei der Thermobindemappenwahl beachten.

Binden

1. Geben sie das Dokument so in die Bindemappe, dass die Titelseite unter dem transparenten Deckblatt nach oben zeigt. Klopfen sie mit dem Rücken der kompletten Thermobindemappe auf eine feste Oberfläche, bis dass alle Blätter bündig abschließen und den mit Haftmittel bestrichenen Streifen entlang der Innenseite des Rückens berühren. Die Qualität des Endprodukts hängt insbesondere davon ab, wie sorgfältig Sie hier vorgehen.
2. Stellen Sie das Dokument mit dem Rücken nach unten bis zum Anschlag zwischen die beiden Klemmbügel in den Bindeschacht (2), so dass der Thermobindemappenrücken die Heizplatte berührt.
3. Drücken Sie den COUNTER-Druckknopf (1). Die READY-Anzeige (5) leuchtet nun **orange**, der ca. 1 Minute dauernde Bindeprozess ist eingeleitet.



4. Wenn der Bindeprozess abgeschlossen ist, hören Sie drei längere Signal-Töne. Entfernen sie das Dokument, sobald Sie diese Signal-Töne hören, um ein Überhitzen der Thermobindemappe zu vermeiden. Klopfen Sie mit dem Rücken der Bindemappe leicht ein- oder zweimal auf eine harte Oberfläche, um den Klebstoff gleichmäßig zu verteilen.



5. Hängen Sie das Dokument ca. 5 Minuten mit dem Rücken nach unten in den Kühlständer (3), damit der Klebstoff trocknen kann. Um eine feste Bindung zu gewährleisten,

- darf ein noch warmes Dokument niemals geöffnet oder flach abgelegt werden. Wenn auf dem Kühlständer (3) nicht genug Platz für alle Ihre Dokumente ist, können Sie die frisch gebundenen Dokumente zwischen zwei Buchstützen einklemmen oder gegen eine Wand lehnen. Wichtig ist, dass das gesamte Gewicht auf dem Rücken liegt, bis die Mappe abgekühlt ist.
6. Wenn Sie noch weitere Dokumente zu binden haben, können Sie, wie unter Punkt 1-5 beschrieben, weiterverfahren.
 7. Das Gerät behält seine Bindetemperatur so lange konstant, bis Sie es durch Schließen der Öffnungsklappe (4) ausschalten oder bis es 90 Minuten lang nicht benutzt wird. Danach schaltet es sich automatisch ab.
 8. Schalten Sie das Thermobindergerät durch Schließen der Öffnungsklappe (4) und durch anschließendem Ziehen des Netzsteckers nach dem Gebrauch aus.

Pflege und Reinigung

Reinigung des Geräts

GEFAHR Kurzschluss- / Stromschlaggefahr!



Eingedrungenes Wasser kann einen Kurzschluss verursachen.

- Schalten Sie das Gerät vor jeder Reinigung aus und ziehen Sie den Netzstecker.
- Wischen Sie das Gehäuse mit einem weichen, leicht angefeuchteten Tuch oder Schwamm ab. Geben Sie ggf. ein paar Tropfen mildes Spülmittel hinzu. Verwenden Sie keine ätzenden, lösemittelhaltigen oder scheuernden Reinigungsmittel oder Reinigungsutensilien (z.B. Topfschwämme o.Ä.). Diese können die Oberfläche beschädigen.
- Wischen Sie die feuchte Oberfläche mit einem trockenen Tuch nach.

Lagerung des Geräts

- Achten Sie bitte darauf, dass die Öffnungsklappe (4) geschlossen ist, wenn das Gerät nicht in Betrieb ist. Hierdurch wird vermieden, dass Schmutz oder Staub in das Geräteinnere gelangen.

Service und Hotline

Falls Sie noch technische Fragen zu Ihrem Gerät haben, dann rufen Sie einfach unsere Fachberater an.

Bürotechnik oder -geräte:
0 1805-21 70 80

(14 Cent/Min., Festnetz der T-Com
Mobilfunkpreise abweichend)

Wir stehen Ihnen von Montag bis Freitag von 8 bis 20 Uhr und Samstag von 9 bis 14 Uhr für alle Fragen zur Verfügung und helfen Ihnen gern weiter.

Altgeräteentsorgung

(Anwendbar in der Europäischen Union und anderen europäischen Staaten mit Systemen zur getrennten Sammlung von Wertstoffen.)



Altgeräte dürfen nicht in den Hausmüll!

Sollte das Gerät einmal nicht mehr benutzt werden können, so ist jeder Verbraucher gesetzlich verpflichtet, Altgeräte getrennt vom Hausmüll, z.B. bei einer Sammelstelle seiner Gemeinde/seines Stadtteils, abzugeben. Damit wird gewährleistet, dass Altgeräte fachgerecht verwertet und negative Auswirkungen auf die Umwelt vermieden werden. Deswegen sind Elektrogeräte mit obenstehendem Symbol gekennzeichnet.

Technische Daten

	OT-150
Aufwärmzeit, min.	ca. 2
Bindekapazität	240 mm / max. 240 Blätter (80g/m ²)
Bindezeit, min.	ca. 1
Signal beim Beenden	akustisches Signal / Bereitschaftsleuchte
Maße B x T x H, mm	370 x 95 x 195
Gewicht, kg	1,2
Netzspannung, V/Hz	230 / 50
Leistungsaufnahme	250 W / 1,1 A

