

D **MONTAGEANLEITUNG**

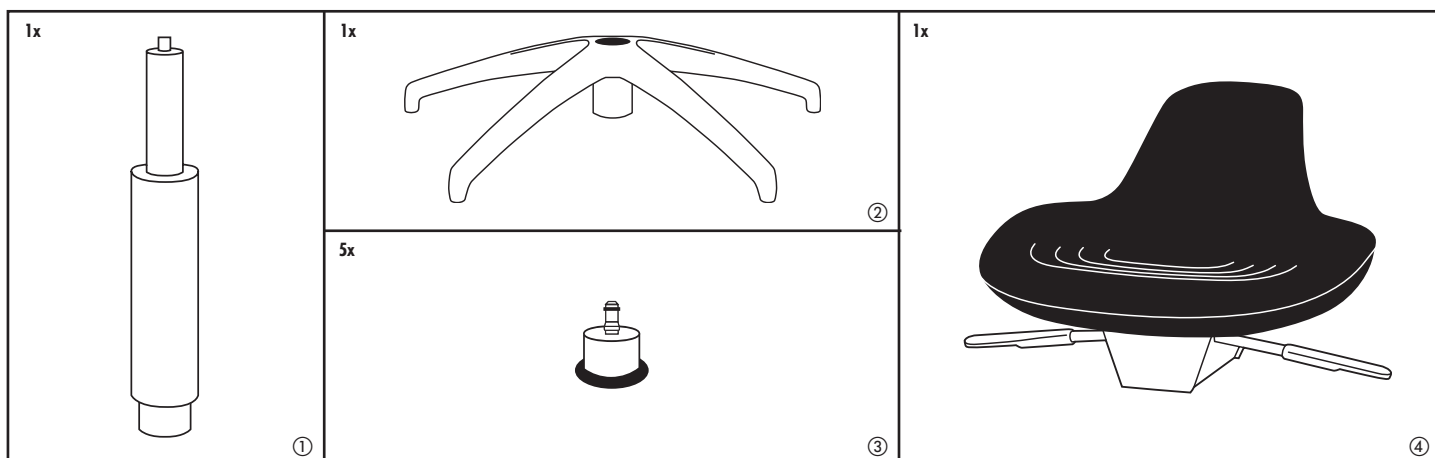
F **INSTRUCTIONS DE MONTAGE**

I **ISTRUZIONI DI MONTAGGIO**

GB **ASSEMBLY INSTRUCTIONS**

E **ISTRUZIONE PARA EL MONTAJE**

NL **MONTAGE OMSCHRIJVING**



■ ■ DEUTSCH

**Achtung!** Das Arbeiten an bzw. ein Austausch der Gasfeder darf nur durch eingewiesenes Fachpersonal ausgeführt werden. **Die richtige Pflege:** Die Reinigung der Polsterteile kann mit handelsüblichen Polsterreinigungsmitteln erfolgen. Alle Kunststoffteile können mit nicht zu scharfen bzw. verdünnten Haushaltsreinigern sauber gehalten werden. **Wartung:** Bitte alle Schraub- und Steckverbindungen in regelmäßigen Zeitabständen überprüfen und nachziehen. **Achtung!** Bitte alle Schrauben ein- bis zwei Gewindegänge eindrehen. Sind alle Schrauben fixiert und die Polster bzw. Armlehnen ausgerichtet, können Sie die Schrauben fest anziehen!

■ ■ ENGLISH

**Attention!** Exchange and maintenance of gas-lifts should only be carried out by trained specialists. **The Right Care:** Seat and backrest cushions can be cleaned with commercial detergents for upholstery materials. All plastic parts can be cleaned with mild or diluted household detergents. **Servicing:** Please inspect and tighten all the screw connections and plug-in connectors at regular intervals. **Attention!** Please screw in all screws by one to two turns. After all screws have been fixed and the upholstery or rather armrests aligned, the screws may be tightened!

■ ■ FRANÇAIS

**Attention!** Le montage et l'échange de la cartouche de gaz ne peuvent être effectués que par une personne qualifiée. **Une maintenance adaptée:** Le nettoyage des parties capitonnées peut s'effectuer avec des nettoyeurs pour les tissus courants. Le nettoyage des parties plastiques ne doit pas s'effectuer avec un produit trop puissant. **Entretien:** veuillez vérifier et resserrer tous les vissages et connexions à intervalles réguliers. **Attention!** Vissez toutes les vis jusqu'à un ou deux pas de filet. Lorsque toutes les vis sont fixées et que les rembourrages et les accoudoirs sont ajustés, vous pouvez serrer les vis à fond!

■ ■ ESPAÑOL

**Atención!** Los trabajos relacionados con la sustitución del pistón de gas, deben ser efectuados por personal especializado. **El mantenimiento correcto:** La limpieza de las partes tapizadas se puede efectuar con cualquier producto para limpieza de tapizados. Todas las partes de plástico se pueden limpiar con ayuda de un detergente suave o un detergente rebajado con agua. **Mantenimiento:** Rogamos comprueben y vuelvan a apretar todas las atornilladuras y conexiones de enchufe en intervalos regulares. **Atención!** Por favor apretar todos los tornillos de una a dos vueltas. Cuando todos los tornillos se encuentren fijos y el acolchado o los reposabrazos se encuentren orientados puede apretar los tornillos.

■ ■ ITALIANO

**Attenzione!** Montaggio e sostituzione pompa effettuari solo ad opera di personale qualificato. **Manutenzione:** La pulizia della seduta e dello schienale può essere fatta con normali detersivi per imbottiti che si trovano in commercio, le parti in plastica possono essere pulite con detersivi per l'uso domestico. **Manutenzione:** a intervalli regolari controllare e stringere tutti i raccordi a vite e i collegamenti a spina. **Attenzione!** Si prega di avvitare tutte le viti da uno fino due giri del filetto. Dopo che sono state fissate tutte le viti e allineate le imbottiture ossia i poggiatesta, si potranno stringere viti!

■ ■ NEDERLANDS

**Opgelet!** Het werken aan resp. het vervangen van de gasveer mag enkel door geïnstrueerd vakpersoneel worden uitgevoerd. **De juiste verzorging:** de reiniging van de stoffering kan met in de handel gebruikelijke reinigingsmiddelen gebeuren. Alle kunststofdelen kunnen met niet te agressieve resp. verdunde huishoudelijke reinigingsmiddelen zuiver worden gehouden. **Onderhoud:** a.u.b. alle schroef- en insteekverbindingen regelmatig controleren en natrekken. **Opgelet!** Alle schroeven een tot twee schroefdraadgangen indraaien. Wanneer alle schroeven zijn gefixeerd en de kussens resp. armleggers in de juiste stand zijn gebracht, kunt u de schroeven stevig aandraaien.



**STAND STAR**

