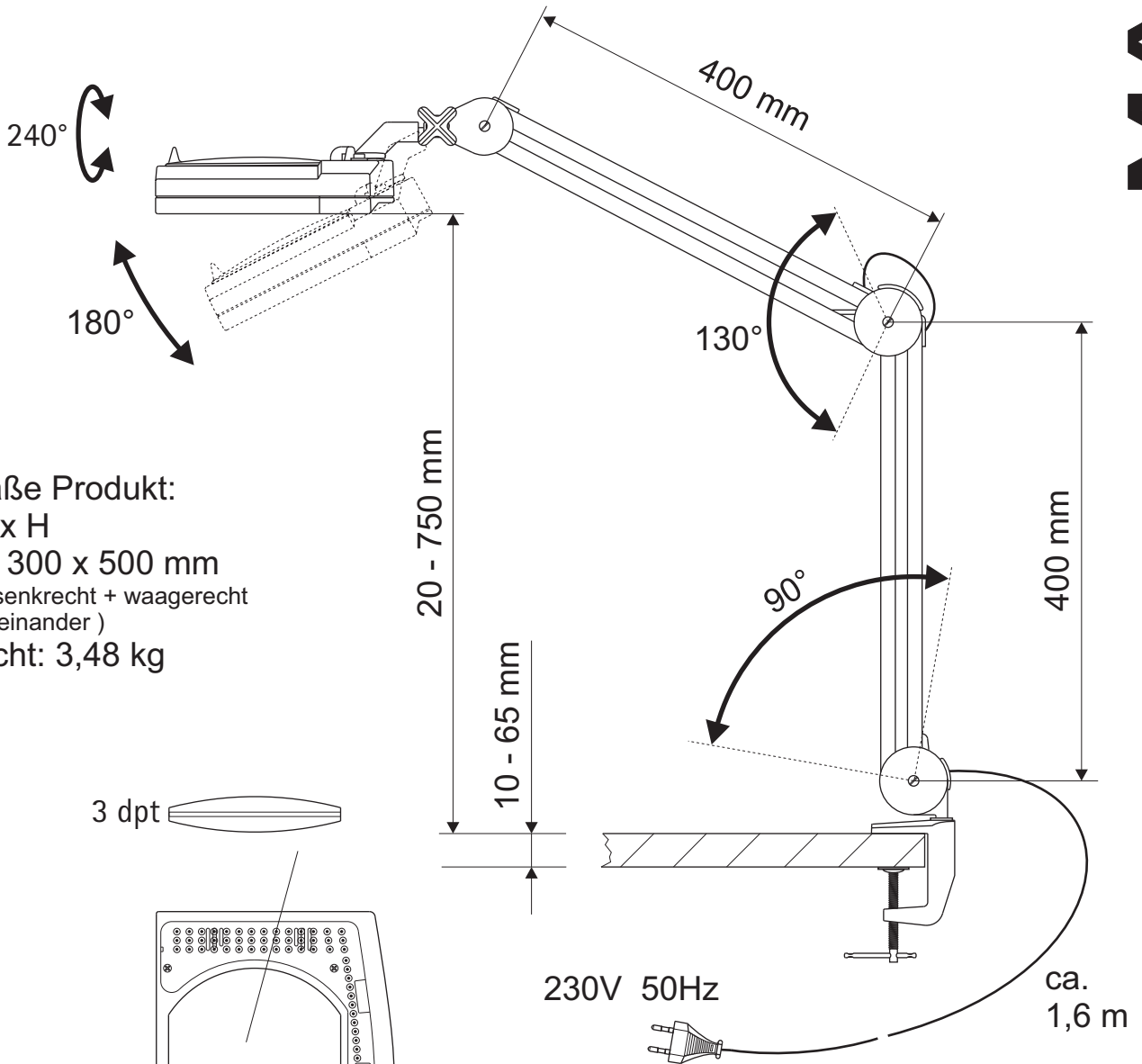


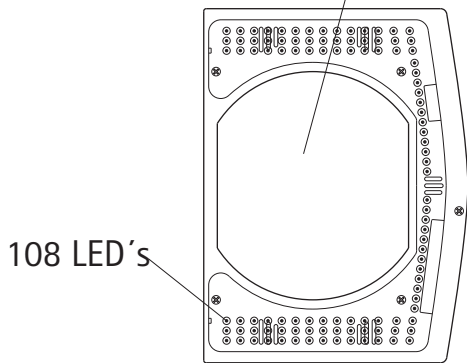
# Technisches Datenblatt Technical Datasheet Art.-No. 82650

# MAUL



Abmaße Produkt:  
L x B x H  
750 x 300 x 500 mm  
(Arme senkrecht + waagrecht  
90° zueinander)  
Gewicht: 3,48 kg

3 dpt



230V 50Hz

ca.  
1,6 m

Verp. Abmaße :  
L x B x H  
570 x 250 x 140 mm  
Gewicht kompl.: 4,023 kg

CEE 7/16

