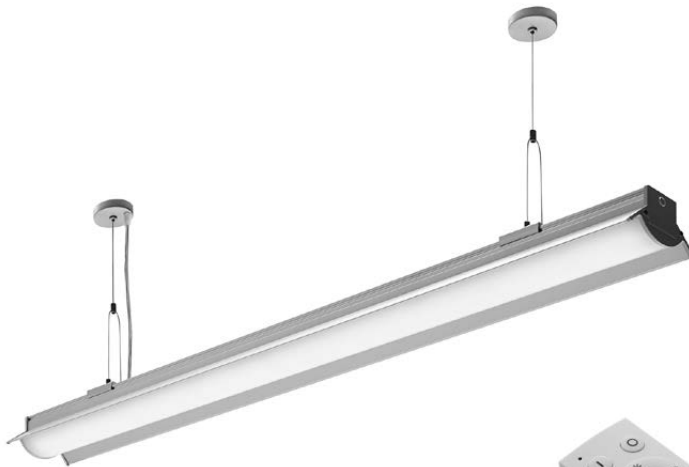
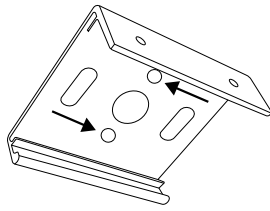




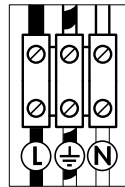
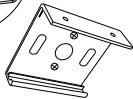
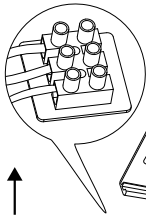
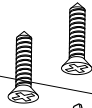
LED Alu Connect



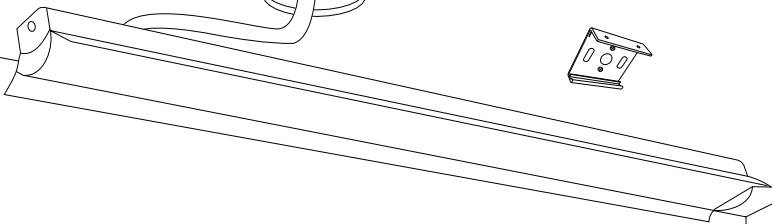
1

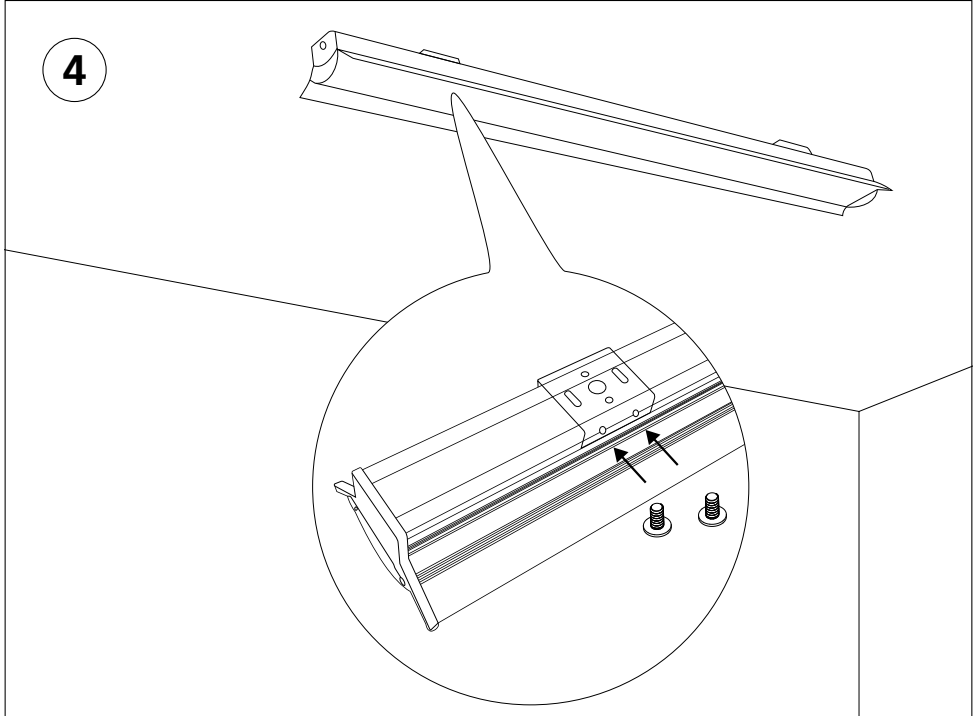
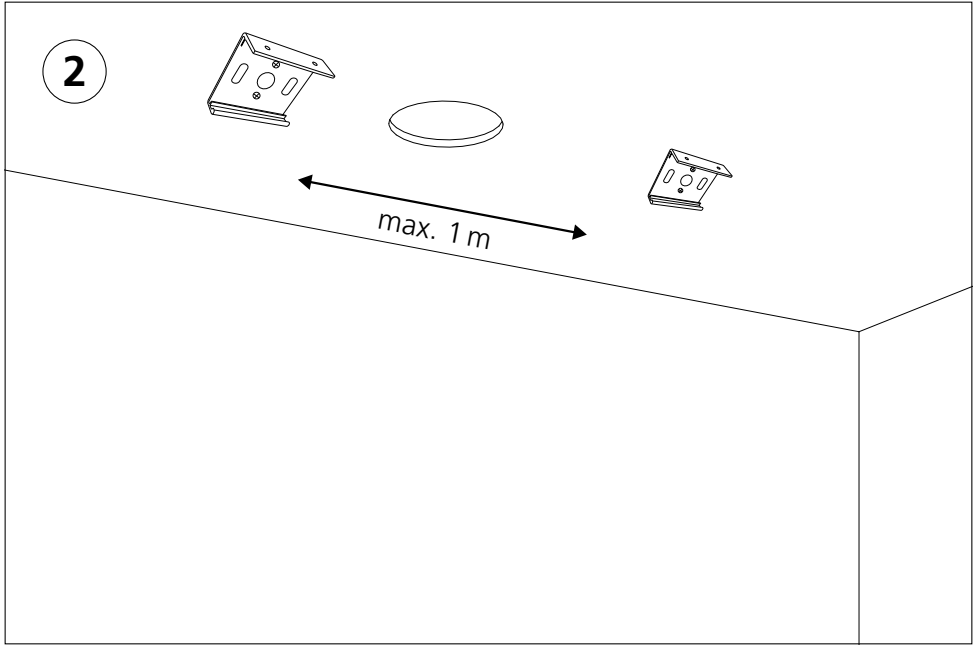


Montage als Deckenleuchte
Install as a ceiling lamp
Montage en plafonnier
Montaggio come plafoniera



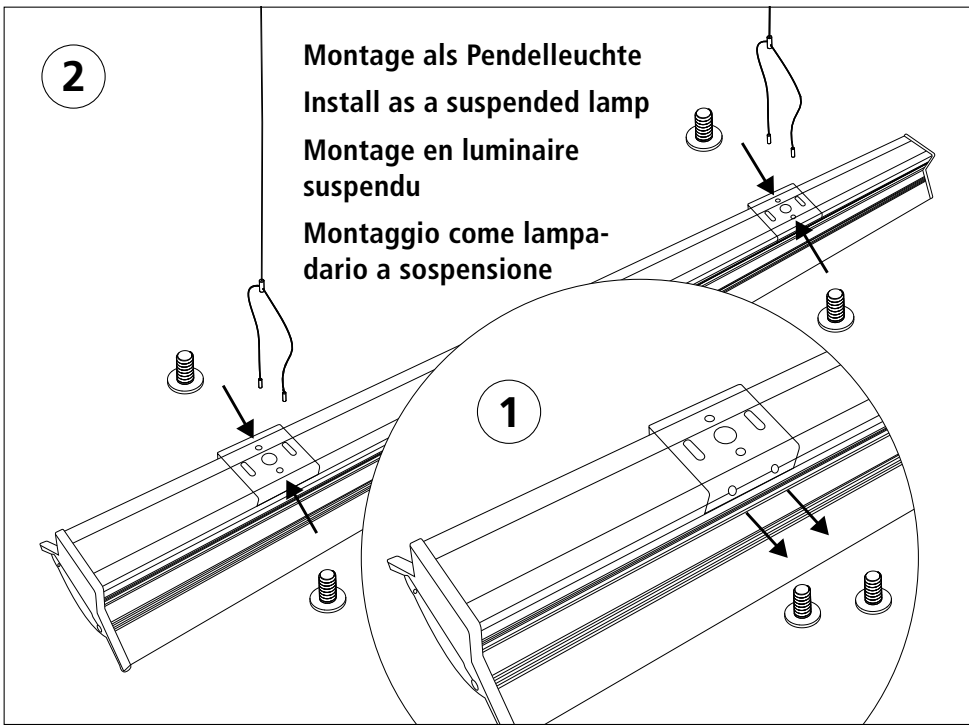
3



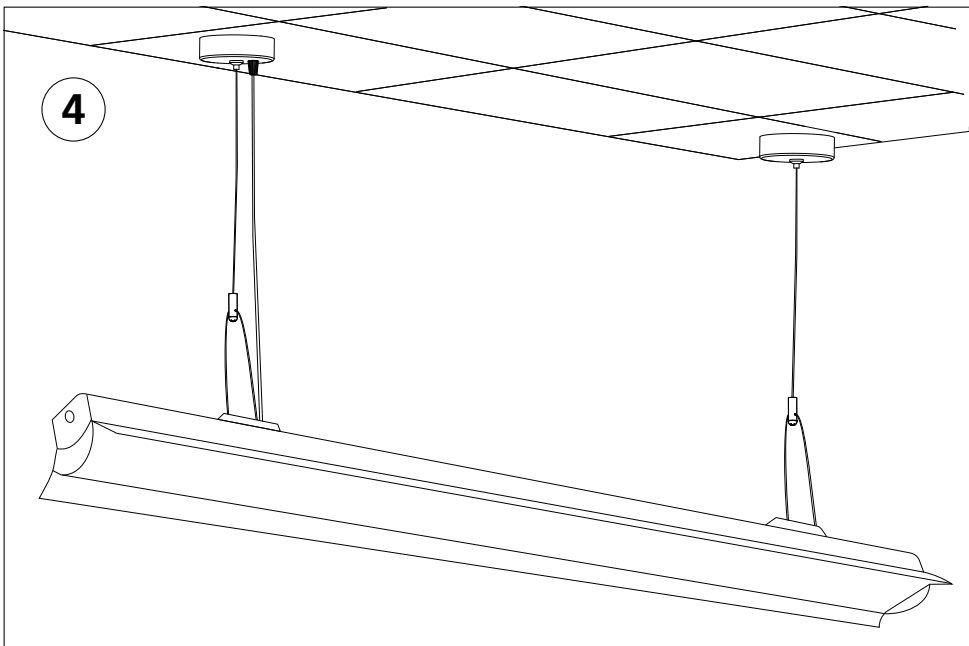


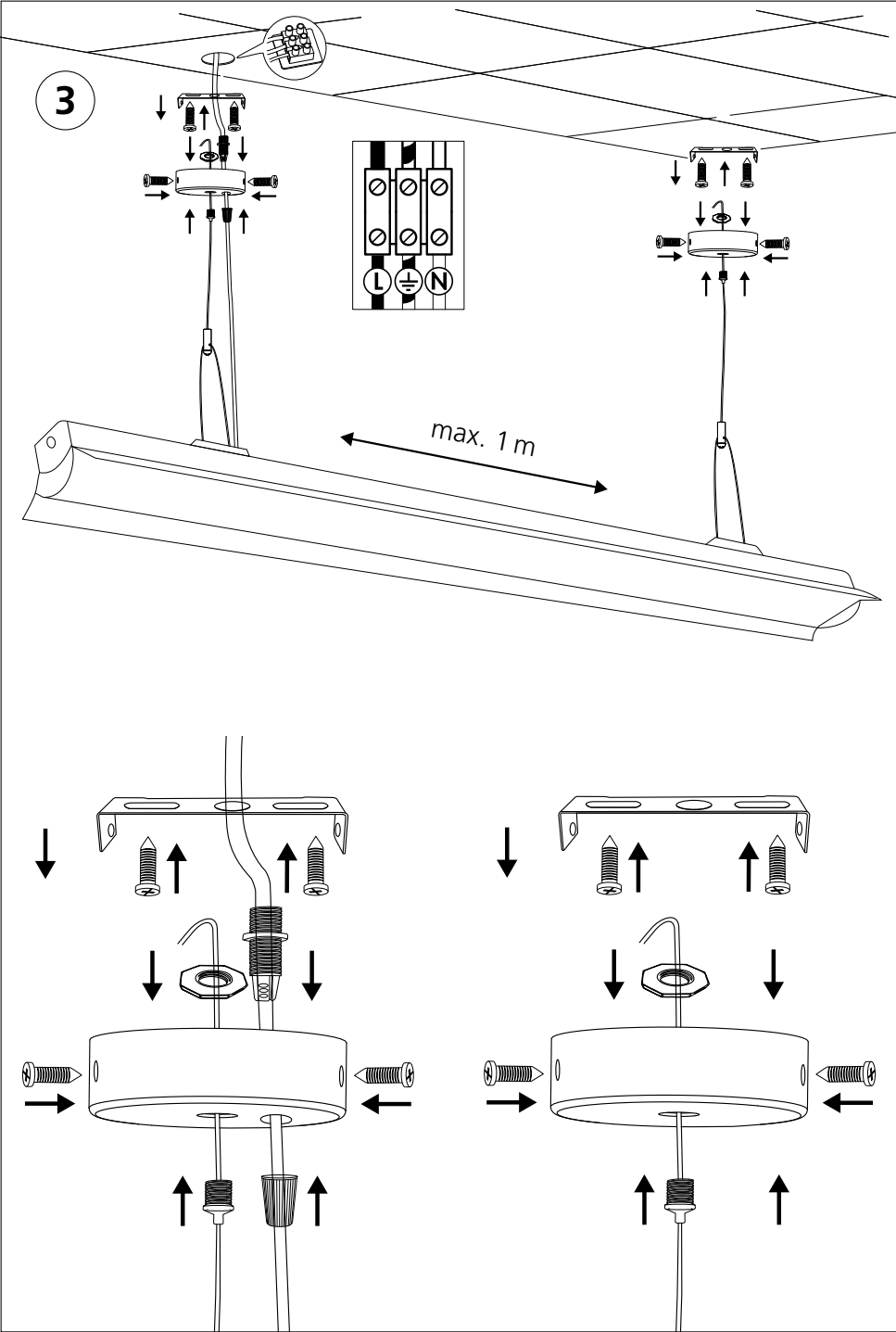
2

Montage als Pendelleuchte
Install as a suspended lamp
Montage en luminaire
suspendu
Montaggio come lampa-
dario a sospensione



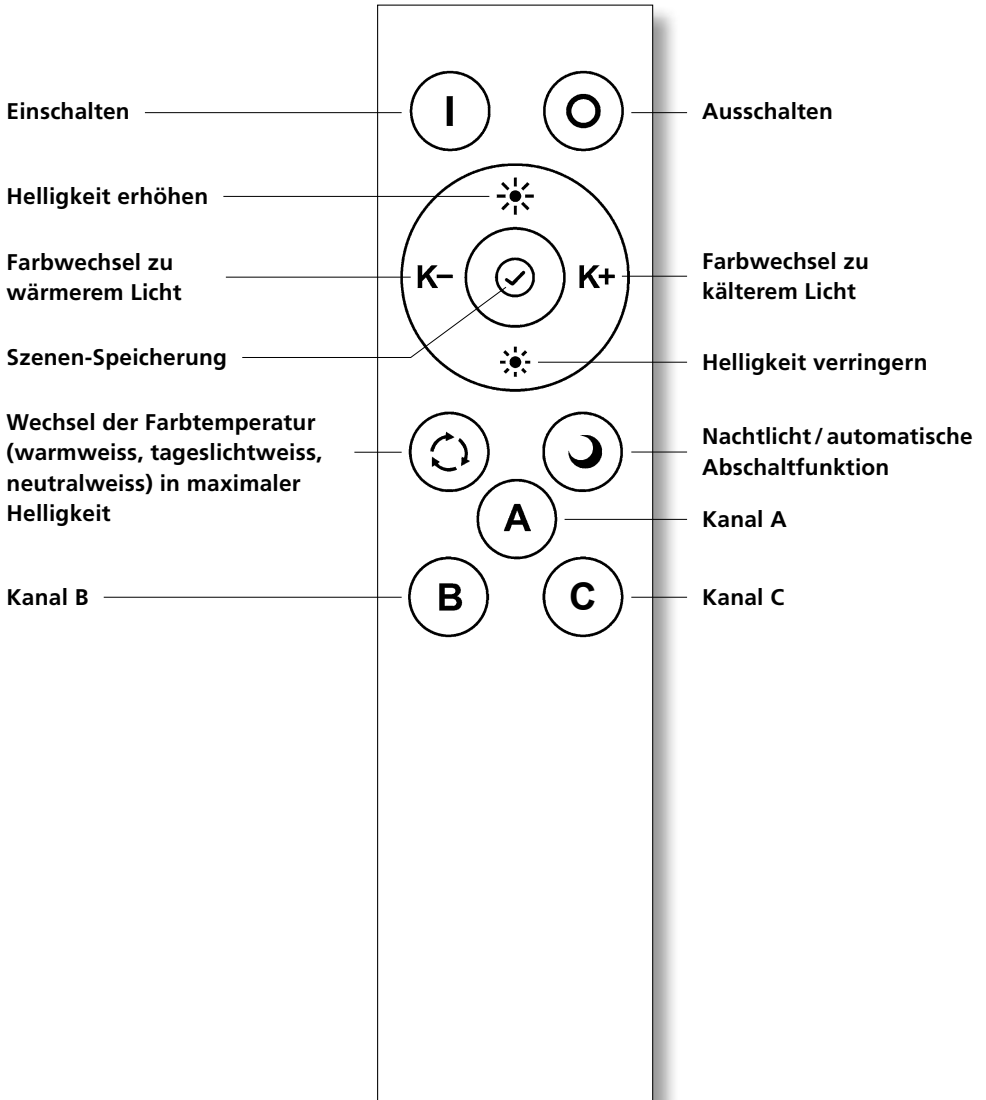
4





DEUTSCH

Anleitung Fernbedienung



Spezifikationen

Steuerung: 2.4 GHz Wireless Kommunikation
Reichweite: bis 30m
Kanäle: 3 (A, B, C)
Batterien: 2 x 1.5V AAA
(nicht im Lieferumfang enthalten)

Batterien einlegen

Für die Fernbedienung werden 2 Batterien, welche nicht im Lieferumfang enthalten sind, benötigt (Typ 1.5V AAA). Bei einem Wechsel müssen immer beide Batterien ersetzt werden. Legen Sie die Batterien wie folgt ein:

1. Öffnen Sie die Batteriefachabdeckung auf der Geräterückseite.
2. Bei einem Wechsel entnehmen Sie die beiden leeren Batterien.
3. Legen Sie die neuen Batterien in das Fach. Achten Sie hierbei auf die Polarität der Batterien. Pluspole (+) und Minuspole (-) müssen mit den Symbolen im Batteriefach übereinstimmen.
4. Legen Sie die Abdeckung in die Aussparung und schieben Sie sie in die Fernbedienung zurück, bis diese einrastet.

Codierung / Steuerung einer Leuchte

Um alle Funktionen Ihrer neu erworbenen Deckenleuchte nutzen zu können, ist es nötig dass die Leuchte mit der Fernbedienung codiert wird und somit einem Kanal (A, B oder C) zugewiesen wird. Hierfür muss die Deckenleuchte am Stromnetz angeschlossen und das Licht eingeschaltet werden. Im Anschluss muss innerhalb von 5 Sekunden die Taste des entsprechenden Kanals (A, B oder C) 3 Mal kurz hintereinander auf der Fernbedienung gedrückt werden. Die Leuchte erkennt und erfasst das Signal der Fernbedienung und bestätigt die Codierung mit einem dreimaligen Blinken. Die Deckenleuchte ist nun auf den von Ihnen ausgewählten Kanal codiert und die verschiedenen Funktionen der Fernbedienung können nun benutzt werden.

Decodierung einer Leuchte

Um bei der Leuchte alle zugewiesenen Kanäle wieder zu entfernen, trennen Sie die Leuchte vom Netz und warten Sie mind. 10 Sekunden. Nach dem erneuten Netzanschluss und dem Einschalten der Leuchte, drücken Sie innerhalb 5 Sekunden die O-Taste (Ausschalten) 5 Mal kurz hintereinander. Die Decodierung wird mit dreimaligem Blinken bestätigt.

Gruppenfunktion

Es können beliebig viele Leuchten einem einzelnen Kanal zugewiesen werden, um diese mit nur einer Fernbedienung gleichzeitig steuern zu können. Hierfür weisen Sie den Deckenleuchten wie unter „Codierung / Steuerung einer Leuchte“ beschriebenen den gewünschten Kanal (A, B oder C) zu. Eine Leuchte kann zu maximal 8 Gruppen zugewiesen werden.

Pro Fernbedienung können 3 Gruppen (A, B oder C) gesteuert werden. Die I / O – Taste der Fernbedienung ermöglicht das Ein- / Ausschalten der 3 Gruppen zusammen (Broadcast-Kontrolle).

Um eine einzelne Gruppe Ein- oder Auszuschalten muss die entsprechende Taste A, B oder C verwendet werden. Einschalten: kurzer Tastendruck. Ausschalten: langer Tastendruck (mindestens 3 Sekunden).

Memoryfunktion

Nach 5 Sekunden Brenndauer speichert die Leuchte den letzten Status (Farbtemperatur und Helligkeit) und nimmt ihn bei einem erneuten Einschalten wieder auf. Dies funktioniert beim Ausschalten über die Fernbedienung aber auch über einen zentralen Schalter (Trennung vom Netz).

Bei weniger als 5 Sekunden Brenndauer wird die Memoryfunktion nicht aktiviert. Beim schnellen Betätigen des Hauptschalters (Ein- und Ausschalten mit weniger als 5 Sekunden Abstand) wechselt das Licht im Zyklus: tageslichtweiss, warmweiss, neutralweiss, Nachtlicht.

Szenen-Speicherung

Mit der Speichertaste können Sie Ihre aktuellen Einstellungen (Szene) der Deckenleuchte, unabhängig von der Memoryfunktion, abspeichern.

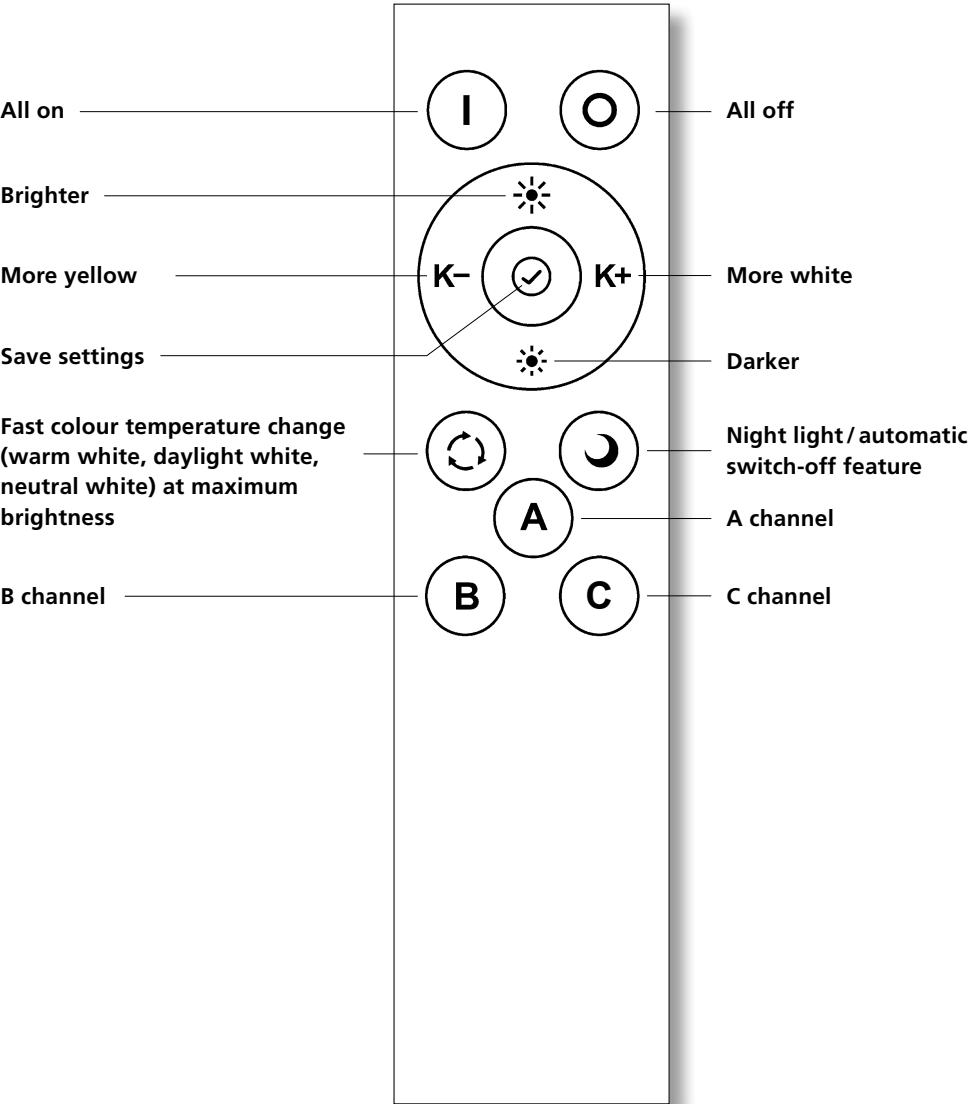
Hierfür muss die Speichertaste (✓) für mindestens 3 Sekunden gedrückt werden, um den aktuellen Status der Leuchte zu speichern. Die Speicherung wird mit Blinken bestätigt. Durch einmaliges kurzes Drücken der Taste gelangt man in den gespeicherten Status zurück.

Automatische Abschaltfunktion

Halten Sie die Nachtlichttaste (Mond) für einige Sekunden gedrückt, die Leuchte blinkt kurz. Die verzögerte Abschaltung ist nun aktiviert und die Leuchte wird nach 5 Minuten automatisch ausgeschaltet.

ENGLISH

Remote control instructions



Specifications

Control system: 2.4 GHz wireless communication
Range: up to 30 m
Channels: 3 (A, B, C)
Batteries: 2 x 1.5 V AAA
(not included with the product)

Inserting the batteries

The remote control requires two batteries (1.5 V AAA), which are not included with the product. When you change the batteries, you must replace both of them. Insert the batteries as follows:

1. Open the battery cover on the back of the device
2. Remove both of the empty batteries when changing them
3. Insert the new batteries into the compartment. Make sure the battery polarities are correct. The positive (+) and negative (-) ends must match the symbols in the battery compartment.
4. Place the cover over the compartment and slide it back into the remote control until it clicks into place.

Pairing/controlling a lamp

In order to use all the features of your new ceiling lamp, you will need to pair it with the remote control. This will also assign it to a channel (A, B or C). To pair the ceiling lamp, connect it to the mains and switch it on. Within five seconds after its switching on, press the button on the remote control of the corresponding channel (A, B or C) three times in a row. The lamp will detect and record the remote control signal and will flash three times to confirm it has been paired. The ceiling lamp is now paired to the channel of your choice and you can use the different remote control features.

Unpairing a lamp

To unpair the lamp from the assigned channels disconnect it from the grid and wait for at least ten seconds. After the luminaire is supplied with grid voltage press within five seconds the All off (O) button five times in a row. The lamp will flash three times to confirm it has been unpaired.

Group feature

You can assign as many lamps as you wish to one channel in order to control them all with just one remote control device.

To do this, you will need to assign the ceiling lamps to your chosen channel (A, B or C) as described in "Pairing/controlling a lamp". One lamp can be as-

signed to a maximum of eight groups.

Each remote control device can control three groups (A, B or C). Use the I/O button on the remote control to switch the three groups of lamps on and off at the same time (broadcast control).

In order to switch one group of lamps on or off, press the corresponding button (A, B or C). Switch on: short press. Switch off: long press (minimum 3 seconds).

Memory feature

After five seconds burn time, the lamp saves the most recent settings (colour temperature and brightness) and reverts back to them when it is switched on again. This feature works when the light is switched off either with the remote control or with the main switch (disconnecting it from the mains).

The memory feature will not be activated if the burn time is less than five seconds. If the main switch is pressed quickly (switched on and off with an interval of less than five seconds), the lamp will cycle through different colour temperatures: daylight white, warm white, neutral white, night light.

Save settings

You can use the save button to save the ceiling lamp's current settings, independently of the memory feature.

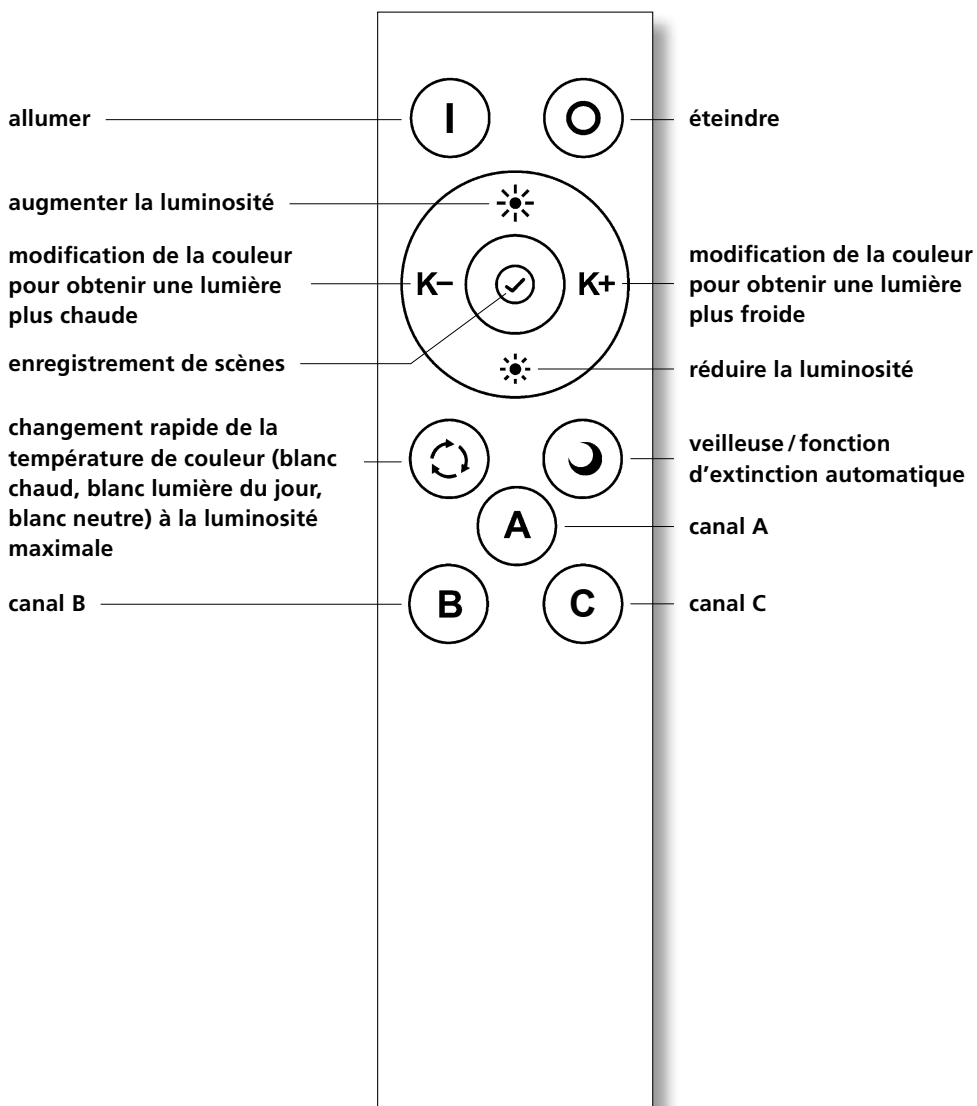
To do this, you will need to press and hold the save button (✓) for at least three seconds in order to save the lamp's current settings. The lamp will flash to confirm that the settings have been saved. Pressing the button once quickly will restore the saved settings.

Automatic switch-off feature

Press and hold the night light button (Moon) for a few seconds. The lamp will flash briefly. The delayed switch-off feature is now activated and the lamp will switch off automatically after five minutes.

FRANÇAIS

Notice télécommande



Spécifications

Commande: 2,4 GHz communication sans fil
Portée: jusqu'à 30 m
Canaux: 3 (A, B, C)
Piles: 2 x 1,5V AAA
(non comprises dans la livraison)

Insérer les piles

Deux piles non comprises sont nécessaires pour la télécommande (type 1.5V AAA). Lors d'un changement de piles, il est impératif de remplacer les deux piles. Veuillez insérer les piles comme suit:

1. Ouvrez le couvercle du compartiment des piles sur la face arrière de l'appareil.
2. Lors du changement de piles, veuillez extraire les deux piles usagées.
3. Insérez ensuite les nouvelles piles dans le compartiment. Tenez compte de la polarité des piles. Les pôles plus (+) et les pôles moins (-) des piles doivent concorder avec les symboles figurant dans le compartiment des piles.
4. Posez le couvercle dans l'évidement et repoussez-le dans la télécommande jusqu'à ce qu'il s'engage.

Codage / commande d'un luminaire

Pour profiter de toutes les fonctions de votre nouveau plafonnier, il est nécessaire que le luminaire soit codé avec la télécommande et ainsi affecté à un canal (A, B ou C). Pour ce faire, le plafonnier est à raccorder à l'alimentation électrique avec présence de tension. Ensuite, et dans un délai de 5 secondes, la touche du canal correspondant (A, B ou C) sur la télécommande doit être pressée 3 fois de suite. Le luminaire détecte et réceptionne le signal de la télécommande, puis confirme son codage en clignotant à trois reprises. Désormais, le plafonnier est codé sur le canal que vous avez choisi et les différentes fonctions de la télécommande peuvent être exécutées.

Décodage d'un luminaire

Pour supprimer l'affectation d'un luminaire de tous les canaux qui lui sont affectés, déconnectez le luminaire du réseau et patientez au moins 10 secondes, remettre le luminaire sous tension et dans un délai de 5 secondes, appuyez brièvement à 5 reprises sur la touche O (éteindre). Le luminaire confirme le décodage en clignotant à trois reprises.

Fonction de groupe

Il est possible d'affecter autant de luminaires que vous le souhaitez à un seul canal afin de pouvoir les commander simultanément avec une seule télécommande.

Pour ce faire, affectez le canal souhaité (A, B ou C) aux plafonniers, comme décrit sous «Codage / commande d'une lampe». Un luminaire peut, au maximum, être affecté à 8 groupes.

Trois groupes (A, B ou C) peuvent être commandés par une télécommande. La touche I / O de la télécommande permet d'allumer / éteindre simultanément l'ensemble des 3 groupes (contrôle broadcast).

Pour allumer ou éteindre un seul groupe, la touche correspondante A, B ou C doit être utilisée. Allumer: appuyez brièvement. Eteindre: appuyez longuement (au moins 3 secondes).

Fonction mémoire

Après une durée de fonctionnement de 5 secondes, le luminaire enregistre en continu le dernier état (température de couleur et luminosité) et l'applique lors d'un nouvel allumage. Cela fonctionne lors de l'extinction via la télécommande, mais aussi via un interrupteur central (déconnexion du réseau).

En cas d'une durée de fonctionnement inférieure à 5 secondes, la fonction mémoire n'est pas activée. En cas d'actionnement rapide de l'interrupteur principal (allumage et extinction avec un intervalle de moins de 5 secondes), la lumière change selon le cycle suivant: blanc lumière du jour, blanc chaud, blanc neutre, veilleuse.

Enregistrement de scène

La touche d'enregistrement de scène permet d'enregistrer vos réglages actuels (scène lumineuse) du plafonnier, indépendamment de la fonction mémoire.

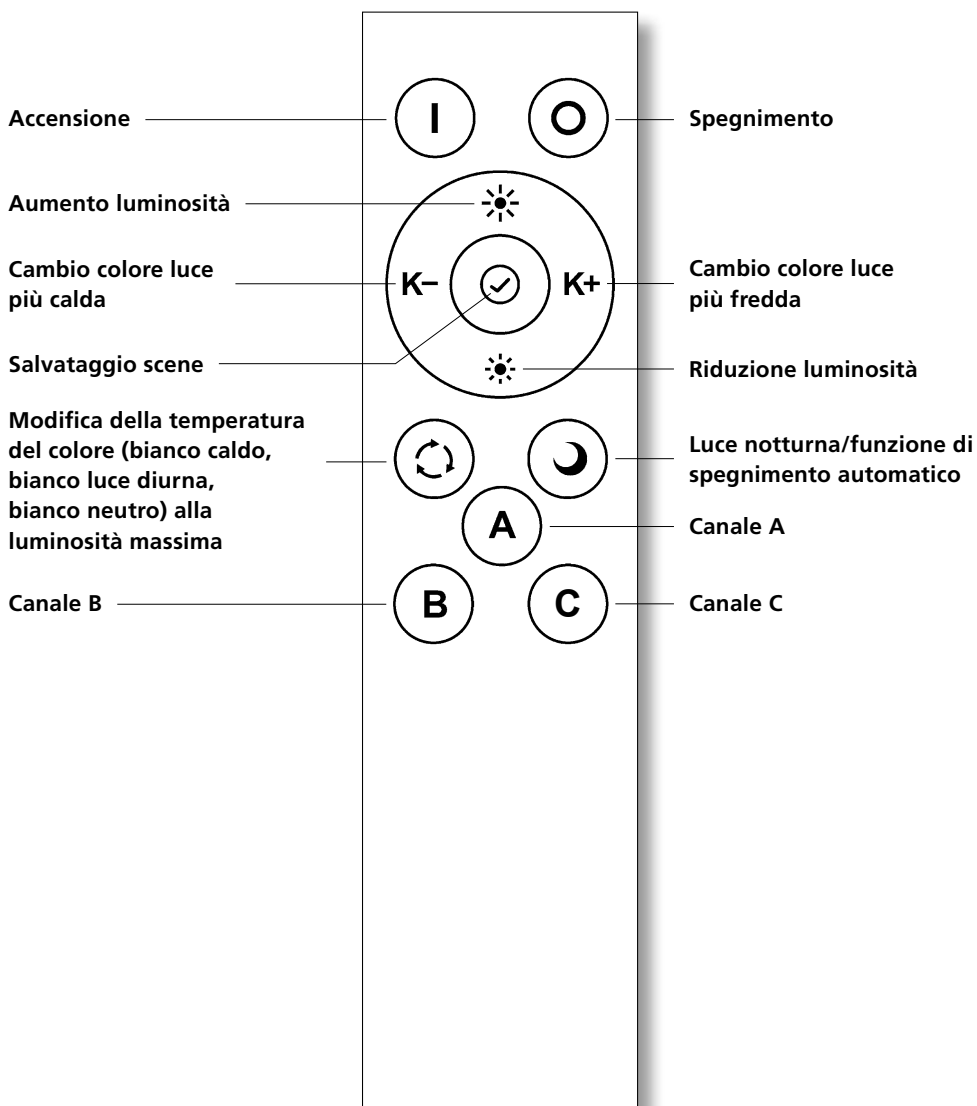
Pour ce faire, la touche d'enregistrement (✓) doit être pressée au moins 3 secondes afin d'enregistrer l'état actuel des réglages du luminaire. L'enregistrement est confirmé par un clignotement. Il est ensuite possible de rappeler l'état enregistré en actionnant la touche brièvement.

Fonction d'extinction automatique

Maintenez la touche veilleuse (croissant de lune) pressée pendant quelques secondes, le luminaire va alors clignoter brièvement. La fonction d'extinction retardée est maintenant activée et le luminaire s'éteindra automatiquement après 5 minutes.

ITALIANO

Istruzioni per l'uso del telecomando



Specifiche

Controllo: comunicazione wireless a 2.4 GHz

Portata: fino a 30 m

Canali: 3 (A, B, C)

Batterie: 2 x 1,5 V AAA
(non fornite in dotazione)

Inserimento delle batterie

Per utilizzare il telecomando sono necessarie 2 batterie non fornite in dotazione (tipo 1,5 V AAA). In caso di sostituzione, si devono cambiare sempre entrambe le batterie. Inserire le batterie come segue:

1. Aprire il coperchio del vano batterie sul retro del dispositivo
2. In caso di sostituzione, estrarre entrambe le batterie scariche.
3. Inserire le nuove batterie nel vano. Prestare attenzione alla polarità delle batterie. Il polo positivo (+) e il polo negativo (-) devono coincidere con i simboli nel vano batterie.
4. Inserire il coperchio nell'apertura e farlo scorrere nel telecomando, fino a farlo scattare in sede.

Codifica / Controllo di una lampada

Per poter utilizzare tutte le funzioni della plafoniera appena acquistata, è necessario codificare la lampada con il telecomando e assegnarvi un canale (A, B o C). A tale proposito, collegare la plafoniera alla rete elettrica e accendere la luce. Successivamente premere 3 volte in successione entro 5 secondi il tasto del canale corrispondente (A, B o C) sul telecomando. La lampada riconosce e registra il segnale del telecomando e conferma la codifica con un triplice lampeggio. La plafoniera è ora codificata sul canale selezionato ed è possibile utilizzare le varie funzioni del telecomando.

Decodifica di una lampada

Per rimuovere tutti i canali assegnati alla lampada, scollegare la lampada dalla rete elettrica e attendere almeno 10 secondi. Dopo avere ricollegato la lampada alla rete elettrica e l'accensione, premere brevemente per 5 volte in successione il tasto O (spegnimento) entro 5 secondi dall'accensione della lampada. La decodifica viene confermata con un triplice lampeggio.

Funzione gruppi

È possibile assegnare un numero qualsiasi di lampade a un singolo canale, per poterle comandare contemporaneamente con un solo telecomando.

A tale scopo assegnare le plafoniere al canale desiderato (A, B o C) come descritto nella sezione «Codifica / Controllo di una lampada». Una lampada può essere assegnata a un massimo di 8 gruppi.

Con ogni telecomando si possono controllare 3 gruppi (A, B o C). Il tasto I / O del telecomando consente di accendere/spegnere i 3 gruppi insieme (controllo Broadcast).

Per accendere o spegnere un singolo gruppo, occorre utilizzare il tasto A, B o C corrispondente. Accendere: premere brevemente. Spegnerne: premere a lungo (almeno 3 secondi).

Funzione Memory

Dopo 5 secondi di funzionamento, la lampada memorizza l'ultimo stato (temperatura del colore e luminosità) e lo riproduce alla successiva accensione. Questa caratteristica funziona in caso di spegnimento tramite il telecomando ma anche tramite un interruttore centrale (scollegamento dalla rete). Se il funzionamento dura meno di 5 secondi, la funzione Memory non si attiva. Se si preme rapidamente l'interruttore principale (accensione e spegnimento in meno di 5 secondi), la luce cambia ciclicamente tra bianco luce diurna, bianco caldo, bianco neutro, luce notturna.

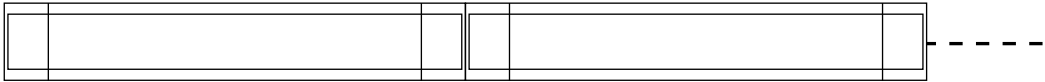
Salvataggio scene

Il tasto di salvataggio consente di memorizzare le impostazioni correnti (scena) della plafoniera, indipendentemente dalla funzione Memory.

A tale proposito tenere premuto il tasto di salvataggio (✓) per almeno 3 secondi, per salvare lo stato corrente della lampada. La decodifica viene confermata con un lampeggio. Premendo una volta brevemente il tasto, si torna allo stato memorizzato.

Funzione di spegnimento automatico

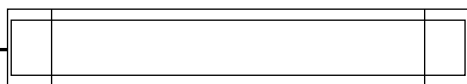
Tenere premuto il tasto luce notturna (luna) per alcuni secondi, la lampada lampeggerà brevemente. A questo punto è attivato lo spegnimento ritardato e la lampada si spegnerà automaticamente dopo 5 minuti.



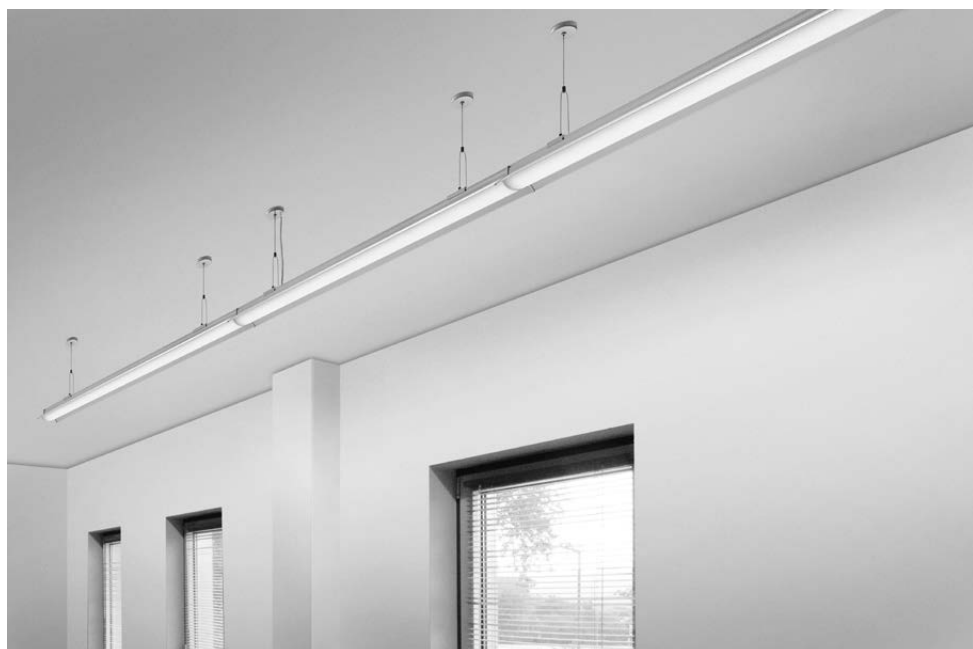
1x

2x





≤ 20



Spichtig AG

Frauholzstrasse 27
CH-6422 Steinen

Tel. +41 (0)41 833 80 10
Fax +41 (0)41 833 80 20
www.styro.ch

styro GmbH

Industriestrasse 2
D-91583 Schillingsfürst

Tel. +49 9868 98949-0
Fax +49 9868 98949-24
www.styro.de

